

LK3-B438E Mark II



パーツブック
PARTS BOOK
TEILEKATALOG
LIVRE DES PIECES
LIBRO DE REFERENCIA DE PIEZAS

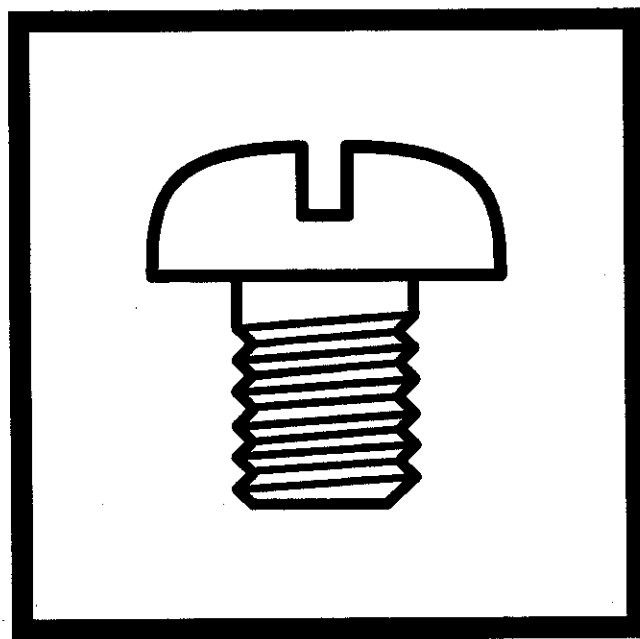
本縫電子ボタン付けミシン

ELECTRONIC LOCKSTITCH BUTTON SEWER

ELEKTRONISCHE STEPPSTICH KNOPFNÄHMASCHINE

MACHINE ELECTRONIQUE POSE - BOUTONS - POINT NOUE

PONER BOTONES CON CANILLA, ELECTRONICA



brother®

パーツブックご利用に際して

1. この本は、2000年3月のデータに基づいて作成されたものです。
2. 部品は予告なしに設計変更される場合があります。
3. 組単位で補給する部品は、 破線で示しております。

目 次

| | |
|--------------------|----|
| A. 主体関係 | 1 |
| B. 上軸・針棒関係 | 3 |
| C1. 送り関係 | 5 |
| C2. 送り関係(オプション部品) | 7 |
| D. 押エ上げ関係 | 9 |
| E. ボタンツカミ・作動関係 | 11 |
| F. 下軸関係 | 13 |
| G. 給油潤滑関係 | 15 |
| H. 糸通シ関係 | 17 |
| J. 糸巻関係 | 19 |
| K. 糸切り関係 | 21 |
| L. 糸払い関係 | 25 |
| M. 糸取り関係 | 25 |
| N. 糸締め関係 | 27 |
| P. 針位置検出器関係 | 29 |
| Q. プリント基板関係 | 29 |
| R1. コントロールボックス関係 | 31 |
| R2. コントロールボックス関係 | 35 |
| S. 電装品関係 | 39 |
| T. 操作パネル関係 | 41 |
| U. 動力台関係 | 41 |
| V1. 踏板関係(香港向以外) | 43 |
| V2. 踏板関係(香港向) | 45 |
| V3. 踏板関係(オプション部品) | 47 |
| W. 付属装置関係(オプション部品) | 49 |
| X. 補助装置関係(オプション部品) | 51 |
| Z. 付属品関係 | 53 |
| Ga1. ゲージ部品一覧表 | 57 |
| Ga2. ゲージ部品一覧表 | 58 |
| Wa. 警告ラベル | 59 |
| 索引 | 60 |


Notes for using this parts book

1. This book was prepared based on information available in March 2000.
2. Parts are subject to changes in design without prior notice.
3. Parts supplied as complete assemblies are circled by a dotted line [] .

CONTENTS

| | |
|--|----|
| A. Machine body | 1 |
| B. Upper shaft and needle bar mechanism | 3 |
| C1. Feed mechanism | 5 |
| C2. Feed mechanism (Option parts) | 7 |
| D. Work clamp lifter mechanism | 9 |
| E. Button clamp mechanism | 11 |
| F. Lower shaft mechanism | 13 |
| G. Lubrication | 15 |
| H. Threading mechanism | 17 |
| J. Bobbin winder mechanism | 19 |
| K. Thread trimmer mechanism | 21 |
| L. Thread wiper mechanism | 25 |
| M. Thread take-up mechanism | 25 |
| N. Thread nipper mechanism | 27 |
| P. Synchronizer | 29 |
| Q. Printed circuit board mechanism | 29 |
| R1. Control box mechanism | 31 |
| R2. Control box mechanism | 35 |
| S. Power supply equipment mechanism | 39 |
| T. Operation panel mechanism | 41 |
| U. Power table | 41 |
| V1. Foot switch pedal mechanism (Except for Hong Kong) | 43 |
| V2. Foot switch pedal mechanism (For Hong Kong) | 45 |
| V3. Foot switch pedal mechanism (Option parts) | 47 |
| W. Attachment set (Option parts) | 49 |
| X. Auxiliary device (Option parts) | 51 |
| Z. Accessories | 53 |
| Ga1. Gauge parts List | 57 |
| Ga2. Gauge parts List | 58 |
| Wa. Warning labels | 59 |
| INDEX | 60 |

Hinweise zur Verwendung dieser Teileliste

1. Dieses Buch basiert auf den Informationen vom März 2000.
2. Modelländerungen sind vorbehalten.
3. Die Teile, die als kompletter Satz geliefert werden, sind mit einer  gestrichelten Linie umrandet.

INHALTSVERZEICHNIS

| | |
|--|----|
| A. Maschinengehäuse | 1 |
| B. Obere Welle und Nadelstangenvorrichtung | 3 |
| C1. Transportvorrichtung | 5 |
| C2. Transportvorrichtung (Sonderzubehör) | 7 |
| D. Stoffhalterheber | 9 |
| E. Knopfhaltvorrichtung | 11 |
| F. Untere Welle | 13 |
| G. Schmierung | 15 |
| H. Fadenführungsvorrichtung | 17 |
| J. Spuler | 19 |
| K. Fadenabschneidevorrichtung | 21 |
| L. Fadenwischvorrichtung | 25 |
| M. Fadenabnahmevorrichtung | 25 |
| N. Fadenspannvorrichtung | 27 |
| P. Synchronisator | 29 |
| Q. Leiterplatten | 29 |
| R1. Schaltkasten | 31 |
| R2. Schaltkasten | 35 |
| S. Stromversorgung | 39 |
| T. Schaltkasten | 41 |
| U. Motorgestell | 41 |
| V1. Fußbetätigung | 43 |
| V2. Fußbetätigung | 45 |
| V3. Fußbetätigung (Sonderzubehör) | 47 |
| W. Anbausatz (Sonderzubehör) | 49 |
| X. Hilfsvorrichtung (Sonderzubehör) | 51 |
| Z. Zubehör | 53 |
| Ga1. Lehrenliste | 57 |
| Ga2. Lehrenliste | 58 |
| Wa. Warnschilder | 59 |
| VERZEICHNIS | 60 |

Notes sur l'utilisation de ce manuel de pièces détachées

1. Ce manuel a été fait d'après les renseignements valables au mois de Mars 2000.
2. Les pièces peuvent être sujettes à des modifications sans préavis.
3. Les pièces fournies en tant qu'assemblages complets sont encadrées avec un trait pointillé [] .

TABLE DES MATIERES

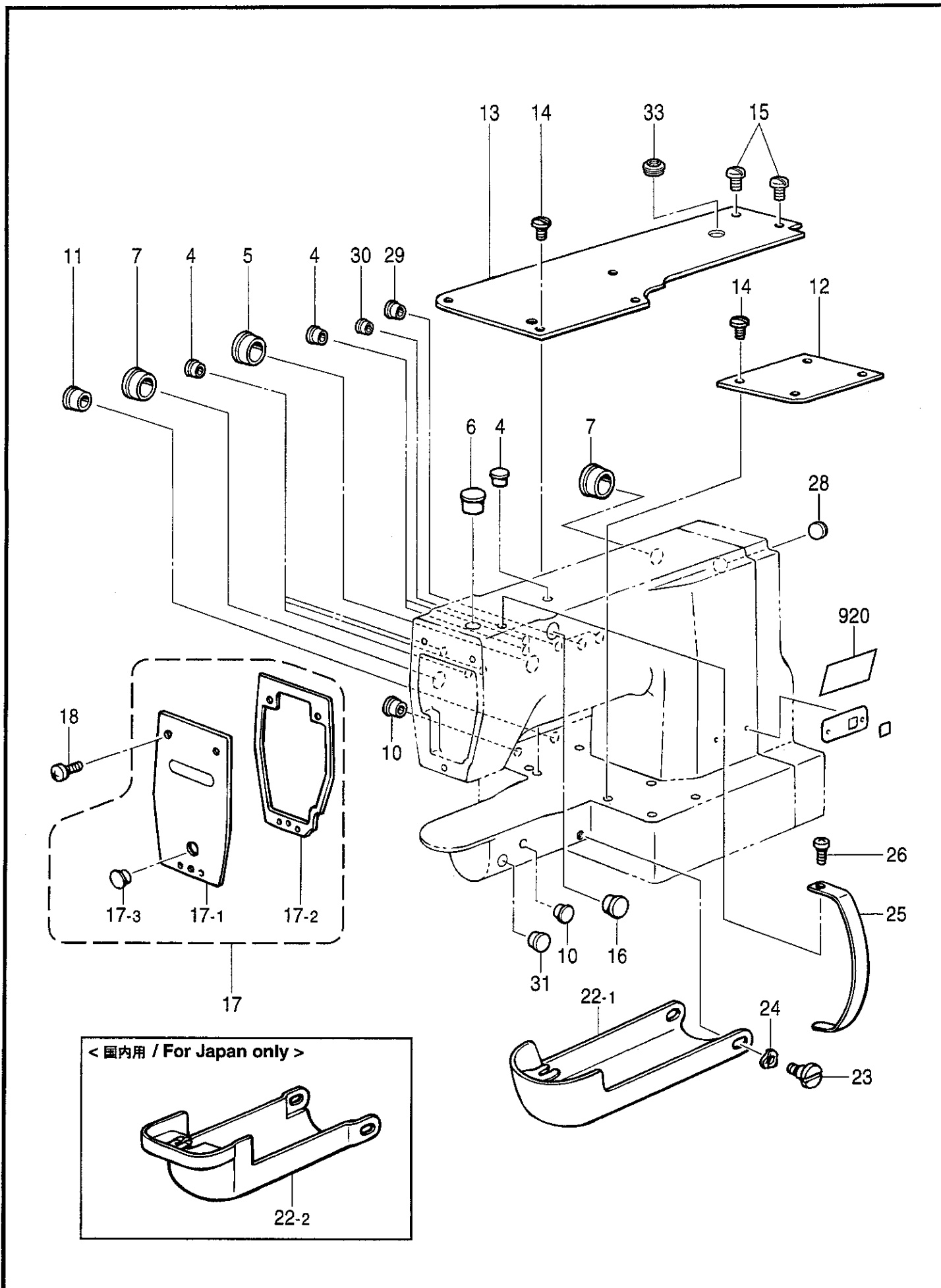
| | |
|---|----|
| A. Corps de la machine | 1 |
| B. Mécanisme de arbre supérieur et barra à aiguille | 3 |
| C1. Mécanisme de l'entraînement | 5 |
| C2. Mécanisme de l'entraînement (Pièces en option) | 7 |
| D. Releveur de pinceur | 9 |
| E. Mécanisme du pince-bowtons | 11 |
| F. Mécanisme de l'arbre inférieur | 13 |
| G. Lubrification | 15 |
| H. Mécanisme de l'enfilage | 17 |
| J. Mécanisme du bobineur | 19 |
| K. Mécanisme de coupe-fil | 21 |
| L. Mécanisme de tire-fil | 25 |
| M. Releveur de fil | 25 |
| N. Mécanisme de pince-fil | 27 |
| P. Synchronisateur | 29 |
| Q. Circuits imprimés | 29 |
| R1. Mécanisme du boîtier de contrôle | 31 |
| R2. Mécanisme du boîtier de contrôle | 35 |
| S. Mécanisme de l'équipement en alimentation électrique | 39 |
| T. Mécanisme du boîtier de contrôle | 41 |
| U. Mécanisme du plateau de la machine | 41 |
| V1. Mécanisme de la pédale | 43 |
| V2. Mécanisme de la pédale | 45 |
| V3. Mécanisme de la pédale (Pièces en option) | 47 |
| W. Jeu d'accessoires (Pièces en option) | 49 |
| X. Dispositif auxiliaire (Pièces en option) | 51 |
| Z. Accessoires | 53 |
| Ga1. Liste des Pièces decartment | 57 |
| Ga2. Liste des Pièces decartment | 58 |
| Wa. Etiquettes d'avertissement | 59 |
| INDEX | 60 |

Notas para usar este Manual de Piezas

1. Este libro ha sido compilado basándose en los datos de que se disponía en marzo 2000.
2. Las piezas quedan sujetas a cambios de diseño sin aviso previo.
3. Las piezas suministradas como conjuntos completos se enmarcan con una línea punteada .

INDICE

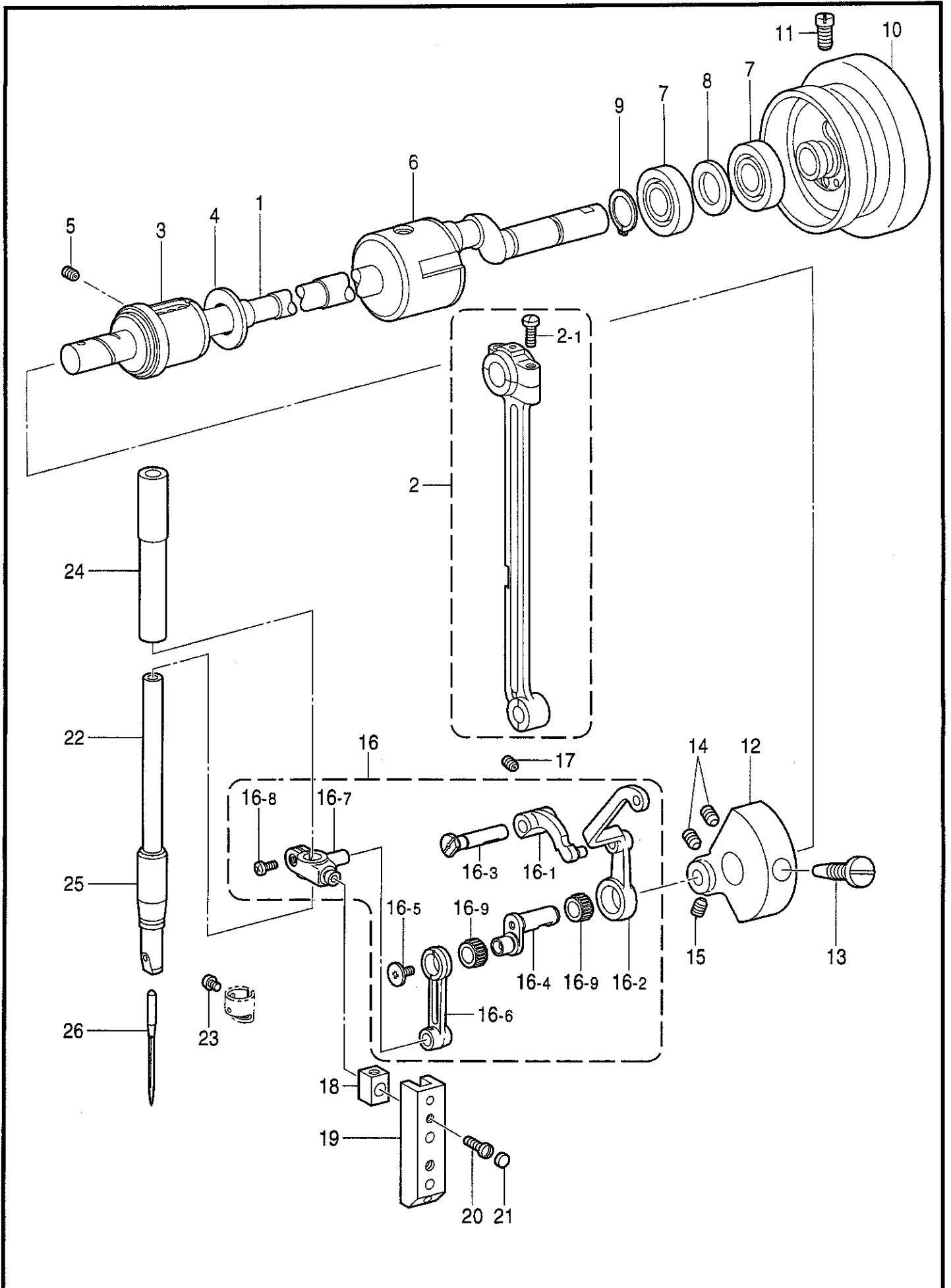
| | |
|--|----|
| A. Cuerpo de la máquina | 1 |
| B. Mecanismo del eje superior y la barra de aguja | 3 |
| C1. Mecanismo de la alimentación | 5 |
| C2. Mecanismo de la alimentación (Piezas opcionales) ... | 7 |
| D. Mecanismo del levantador del prensor | 9 |
| E. Mecanismo de la ménsula de resorte | 11 |
| F. Mecanismo del eje inferior | 13 |
| G. Lubricación | 15 |
| H. Mecanismo del enhebrado | 17 |
| J. Mecanismo del devanador de la canilla | 19 |
| K. Mecanismo de la cortadura de hiros | 21 |
| L. Mecanismo del limpiador de hilo | 25 |
| M. Mecanismo de tirahilos | 25 |
| N. Mecanismo de la mordaza para hilo | 27 |
| P. Sincronizador | 29 |
| Q. Tableros de circuitos impresos | 29 |
| R1. Mecanismo de la caja de controles | 31 |
| R2. Mecanismo de la caja de controles | 35 |
| S. Mecanismo del equipo de alimentación de corriente . | 39 |
| T. Mecanismo del caja de controles | 41 |
| U. Mecanismo de la mesa de la máquina | 41 |
| V1. Mecanismo del pedal | 43 |
| V2. Mecanismo del pedal | 45 |
| V3. Mecanismo del pedal (Piezas opcionales) | 47 |
| W. Juego de fijación (Piezas opcionales) | 49 |
| X. Dispositivo auxiliar (Piezas opcionales) | 51 |
| Z. Accesorios | 53 |
| Ga1. Lista d'ePiezas de calibradores | 57 |
| Ga2. Lista d'ePiezas de calibradores | 58 |
| Wa. Etiquetas de advertencia | 59 |
| INDICE | 60 |



A. 主体関係 / Machine body / Maschinengehäuse / Corps de la machine / Cuerpo de la máquina

| REF.NO. | CODE | Q'TY | ヒンメイ | NAME OF PARTS | RM |
|---------|-----------|------|---------------------|--|----|
| 4 | 104450109 | 6 | ゴムセン8 | RUBBER CAP, 8 | |
| 5 | 140392009 | 1 | オイルフタ | OIL CAP | |
| 6 | 117934009 | 1 | ゴムセン13.5 | RUBBER CAP, 13.5 | |
| 7 | 140392009 | 2 | オイルフタ | OIL CAP | |
| 10 | 104450109 | 2 | ゴムセン8 | RUBBER CAP, 8 | |
| 11 | 104449009 | 1 | ゴムセン15.5 | RUBBER CAP, 15.5 | |
| 12 | S37915009 | 1 | ベッドカバーR | BED COVER, R | |
| 13 | S37916109 | 1 | ベッドカバーL | BED COVER, L | |
| 14 | 106629002 | 8 | シメネジ4.37 | SCREW, SM4.37 | |
| 15 | 107093002 | 2 | シメネジ4.37 | SCREW, SM4.37 | |
| 16 | S23337009 | 1 | ゴムセン18.5 | RUBBER CAP, 18.5 | |
| 17 | S49960009 | 1 | メンイタクミ | FACE PLATE ASSY | |
| 17-1 | S49961009 | 1 | メンイタ | FACE PLATE | |
| 17-2 | S49962000 | 1 | メンイタパツキン | PACKING | |
| 17-3 | 117934009 | 1 | ゴムセン13.5 | RUBBER CAP, 13.5 | |
| 18 | 060670812 | 3 | バインド357-40X8 | SCREW, BIND SM3.57-40X8 | |
| 22-1 | 152842059 | 1 | <輸出用> オオカマカパークミ | <For Export> SHUTTLE RACE COVER ASSY | |
| 22-2 | S49681009 | 1 | <国内用> オオカマカパークミC | <For Japan only> SHUTTLE RACE COVER ASSY, C | |
| 23 | 145480101 | 2 | ダンネジ6.35 | SHOULDER SCREW, SM6.35 | |
| 24 | 109239002 | 2 | ナミバネザガネ | WASHER, WAVE SPRING | |
| 25 | S37920009 | 1 | テンピンカバー | THREAD TAKE-UP COVER | |
| 26 | 062680612 | 1 | ナベコ4.37-40X6 | SCREW, PAN SM4.37-40X6 | |
| 28 | S20164009 | 1 | ゴムセン13 | RUBBER CAP, 13 | |
| 29 | 150592009 | 2 | ゴムセン16 | RUBBER CAP, 16 | |
| 30 | 104821009 | 1 | ゴムセン10.5 | RUBBER CAP, 10.5 | |
| 31 | S44010009 | 1 | ゴムセン11.5 | RUBBER CAP, 11.5 | |
| 33 | S42227009 | 1 | グロメツトMG-3 | RUBBER CAP, MG-3 | |
| 920 | S44629001 | 1 | Eマーク | LABEL, E | |

B. 上軸・針棒関係 / Upper shaft and needle bar mechanism / Obere Welle und Nadelstangenvorrichtung /
 Mécanisme de arbre supérieur et barra à aiguille / Mecanismo del eje superior y la barra de aguja

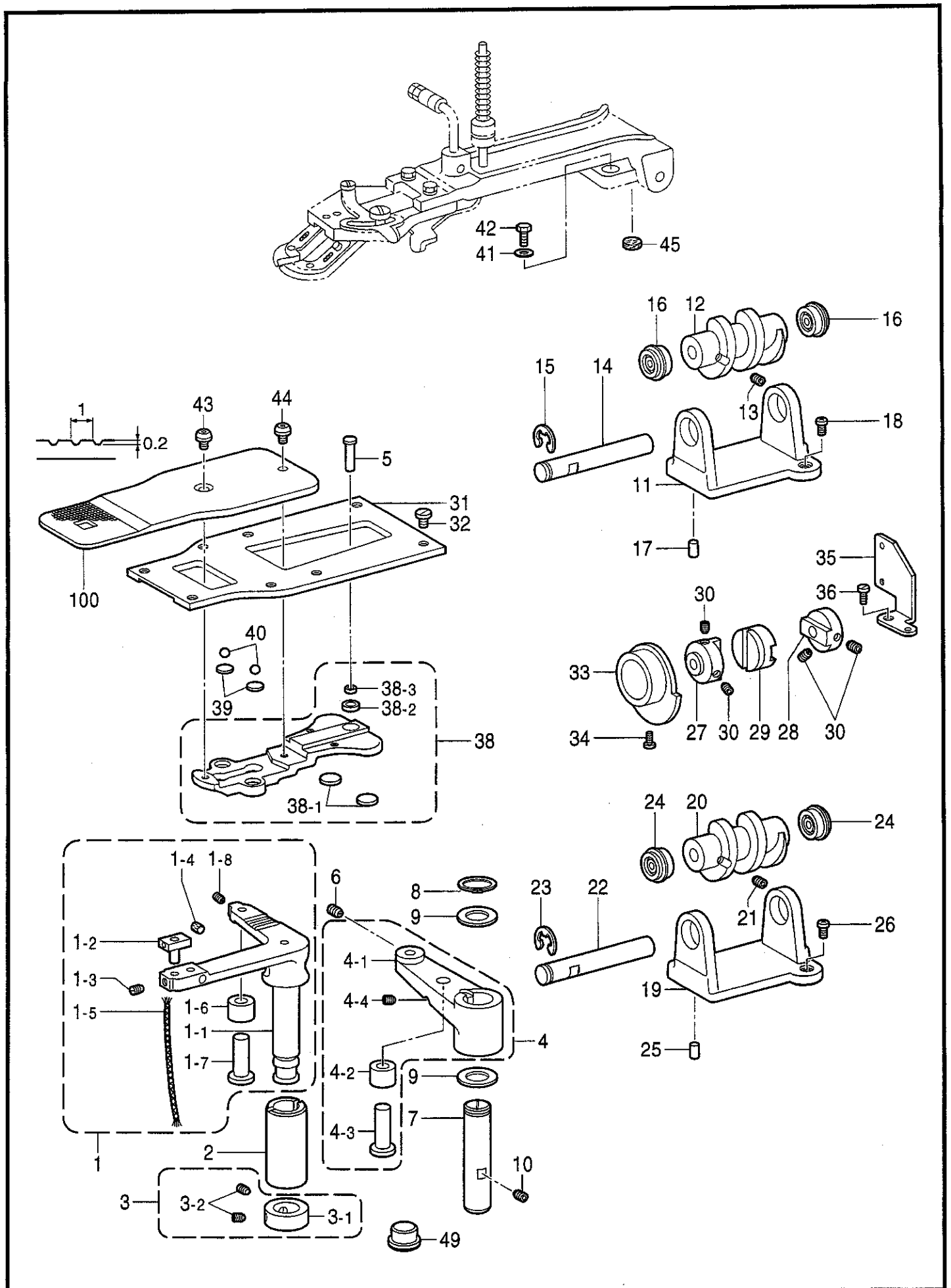


From the library of: Diamond Needle Corp

B. 上軸・針棒関係 / Upper shaft and needle bar mechanism / Obere Welle und Nadelstangenvorrichtung /
 Mécanisme de arbre supérieur et barra à aiguille / Mecanismo del eje superior y la barra de aguja

| REF.NO. | CODE | Q'TY | ヒンメイ | NAME OF PARTS | RM |
|---------|-----------|------|-----------------------|--------------------------------|----|
| 1 | S49600001 | 1 | ウワジクB | UPPER SHAFT, B | |
| 2 | S45147101 | 1 | クランクロツドクミ | CRANK ROD ASSY | |
| 2-1 | 144712001 | 2 | シメネジ4.76 | SCREW, SM4.76 | |
| 3 | S49582001 | 1 | ウワジクメタルF | BUSH, F ;U-SHAFT | |
| 4 | S49583001 | 1 | スラストザガネ | WASHER, THRUST | |
| 5 | 014780622 | 1 | アナトメネジ6.35クボミ | SET SCREW, SOCKET (CP) SM6.35 | |
| 6 | 140726000 | 1 | ウワジクメタルM | BUSH, M ;U-SHAFT | |
| 7 | 072630260 | 2 | ベアリング6302VV | BALL BEARING, 6302VV | |
| 8 | 116920001 | 1 | オクリジクスラストリング | RING, THRUST | |
| 9 | 048150142 | 1 | トメワジクヨウC15 | RETAINING RING, EXTERNAL C15 | |
| 10 | S49686001 | 1 | プーリーCクミ | PULLEY ASSY, C | |
| 11 | S33689002 | 2 | アタマトメクボミ595-14 | SET SCREW, (CP) SM5.95-28X14 | |
| 12 | S49968001 | 1 | ツリアイクランクE | THREAD TAKE-UP CRANK, E | |
| 13 | 100250001 | 1 | シメネジ7.14 | SCREW, SM7.14 | |
| 14 | 014770622 | 2 | アナトメネジ6.35クボミ | SET SCREW, SOCKET (CP) SM6.35 | |
| 15 | 123006001 | 1 | トメネジ6.35クボミ | SET SCREW, (CP) SM6.35 | |
| 16 | S49964001 | 1 | ハリボウレンカンBクミ | THREAD TAKE-UP LEVER ASSY, B | |
| 16-1 | S47089001 | 1 | テンピンササエ | THREAD TAKE-UP SUPPORT | |
| 16-2 | S47090001 | 1 | テンピンドウ | THREAD TAKE-UP LEVER | |
| 16-3 | S47091001 | 1 | テンピンササエジク | SUPPORT SHAFT, ;T/TAKE-UP | |
| 16-4 | 154624101 | 1 | ハリボウクランクB | NEEDLE BAR CRANK, B | |
| 16-5 | 145465001 | 1 | シメネジ3.57L | SCREW, SM3.57 L | |
| 16-6 | S49689001 | 1 | ハリボウレンカン | CONNECTING ROD, ;N-BAR | |
| 16-7 | S37926101 | 1 | ハリボウダキ | NEEDLE BAR CLAMP | |
| 16-8 | 062680812 | 1 | ナベコ437-40X8 | SCREW, PAN SM4.37-40X8 | |
| 16-9 | 147777000 | 2 | ニードルベアリング | NEEDLE BEARING | |
| 17 | 014780622 | 1 | アナトメネジ6.35クボミ | SET SCREW, SOCKET (CP) SM6.35 | |
| 18 | 102630001 | 1 | ハリボウアンナイカクコマ | SLIDE BLOCK, ;N-BAR GUIDE | |
| 19 | S49593000 | 1 | ハリボウアンナイ | NEEDLE BAR GUIDE | |
| 20 | 100242003 | 2 | シメネジ3.57 | SCREW, SM3.57 | |
| 21 | 155578000 | 2 | ゴムセン7.2 | RUBBER CAP, 7.2 | |
| 22 | 154701101 | 1 | ハリボウD | NEEDLE BAR D | |
| 23 | 144458001 | 1 | アタマツキトメネジ3.57 | SET SCREW, SM3.57-40X4.5 | |
| 24 | 152242001 | 1 | ハリボウメタルU | BUSH, U ;N-BAR | |
| 25 | 154627001 | 1 | ハリボウメタルDS | BUSH, DS ;N-BAR | |
| 26 | 115053012 | 1 | ミシンハリTQX1 <#12> | NEEDLE, TQX1 (#12) <#12> | |

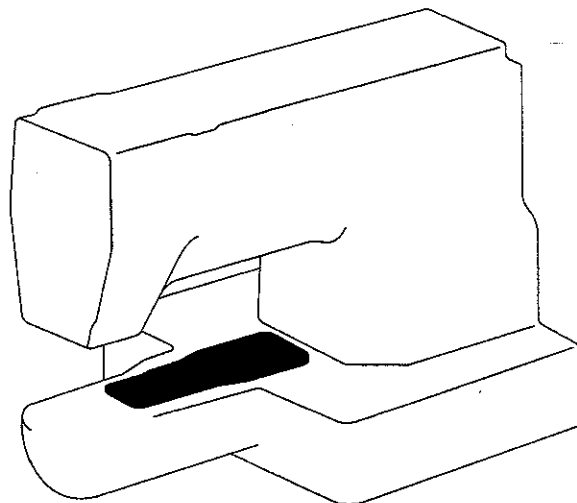
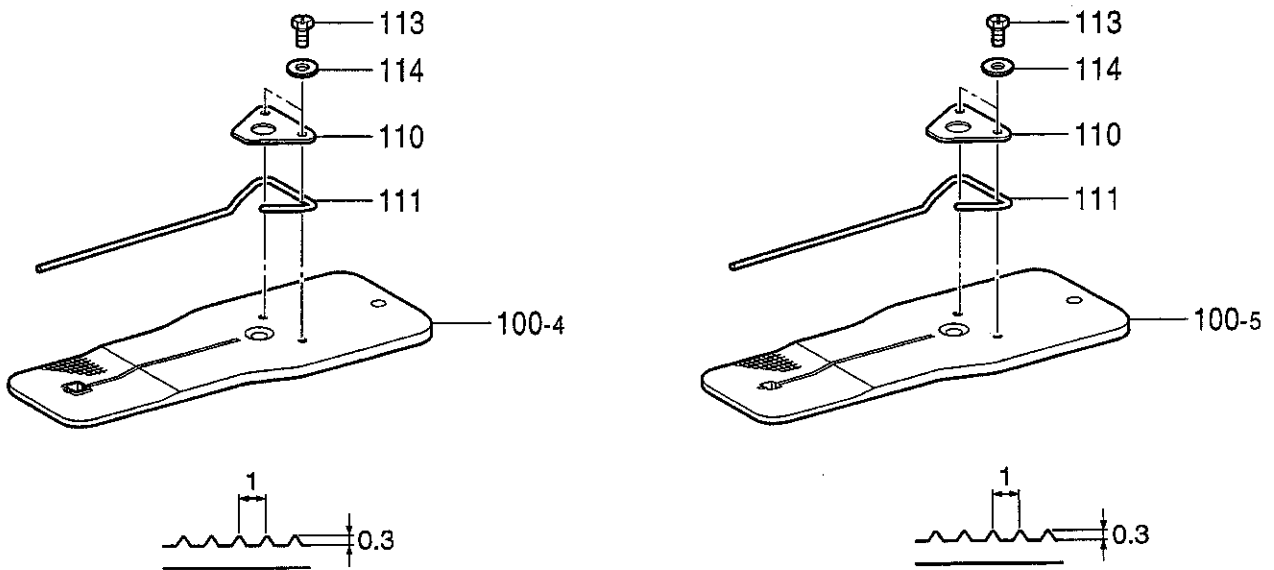
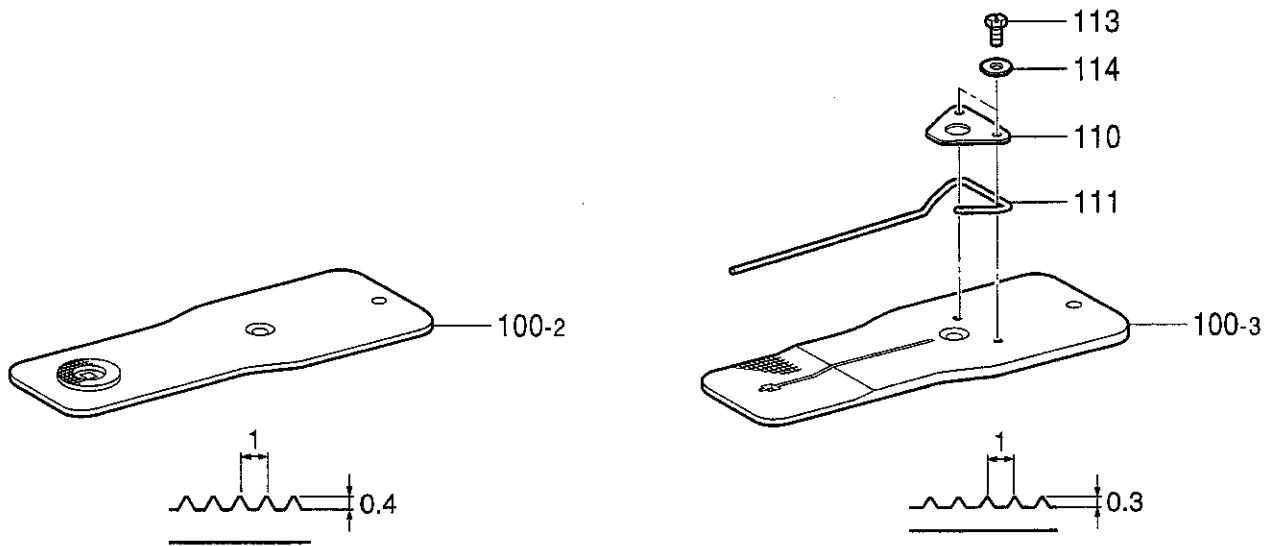
C1 . 送り関係 / Feed mechanism / Transportvorrichtung / Mécanisme de l'étaînement / Mecanismo de la alimentación



From the library of: Diamond-Needle Corp

C1. 送り関係 / Feed mechanism / Transportvorrichtung / Mécanisme de l'entraînement /
Mecanismo de la alimentación

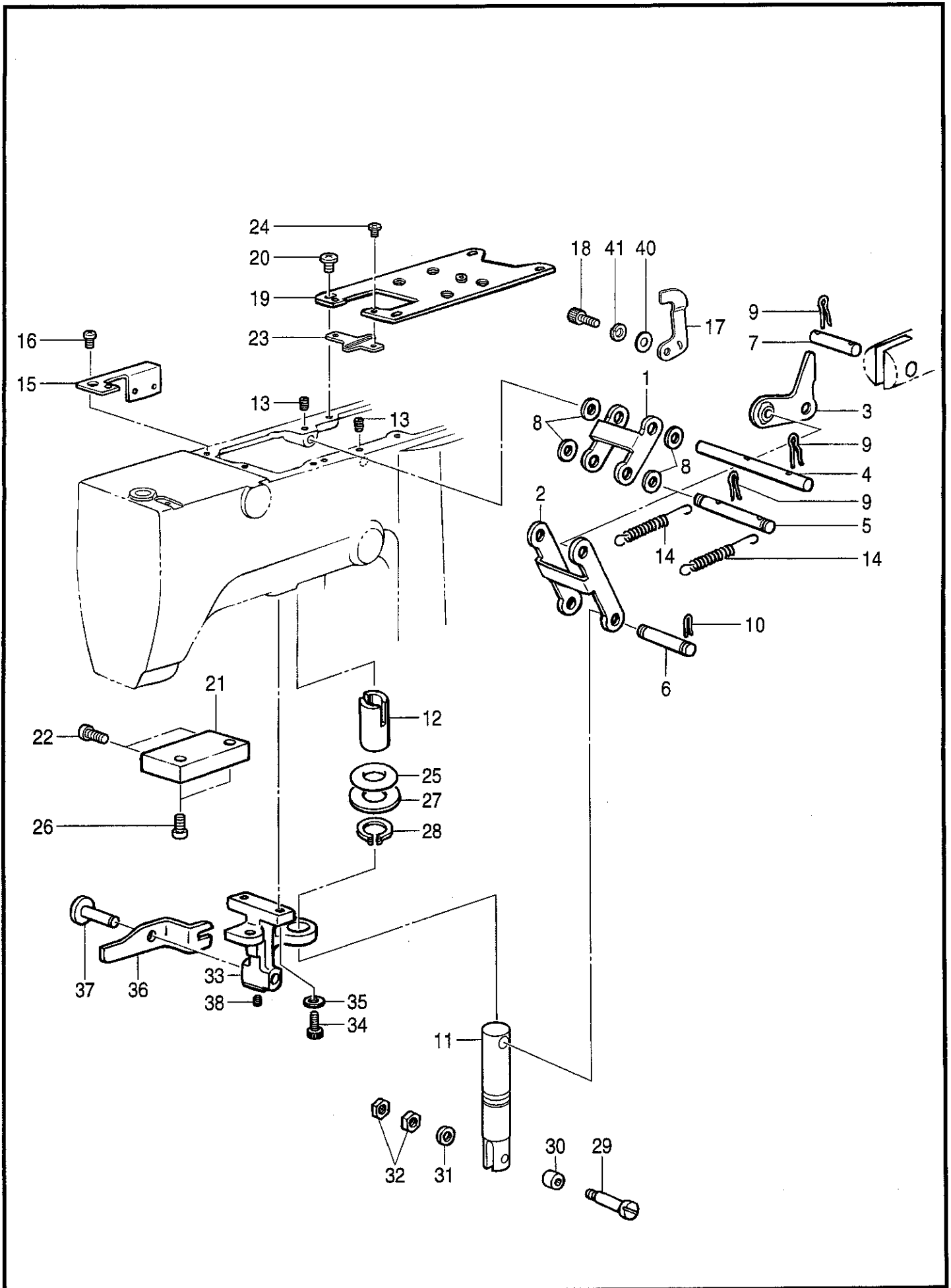
| REF.NO. | CODE | Q'TY | ヒンメイ | NAME OF PARTS | RM |
|---------|-----------|------|----------------|--------------------------------|----|
| 1 | S37930101 | 1 | Xオクリレバークミ | X-FEED LEVER ASSY | |
| 1-1 | S37931001 | 1 | Xオクリレバー | X-FEED LEVER | |
| 1-2 | 153041001 | 1 | ヨコオクリカクゴマクミ | SLIDE BLOCK ASSY, ;T-LENGTH | |
| 1-3 | 151602002 | 1 | トメネジ4.37 | SET SCREW, SM4.37 | |
| 1-4 | 153924001 | 1 | フェルト | FELT | |
| 1-5 | 108802001 | 1 | クミヒモ4X4 | WICK, 4X4 L = 250 | |
| 1-6 | S37932101 | 1 | オクリカムコロ | FEED CAM ROLLER | |
| 1-7 | S37933001 | 1 | コロジク | ROLLER SHAFT | |
| 1-8 | 014760622 | 1 | アナトメネジ5.95 | SET SCREW, SOCKET SM5.95 | |
| 2 | S37934001 | 1 | Xオクリレバークミ | BUSH, ;X-FEED LEVER | |
| 3 | 183493001 | 1 | オクリジクセツトカラークミ | SET SCREW COLLAR ASSY | |
| 3-1 | S09212001 | 1 | セツトカラー | SET SCREW COLLAR | |
| 3-2 | 101706001 | 2 | トメネジ6.35 | SET SCREW, SM6.35-40X5.5 | |
| 4 | S37935101 | 1 | Yオクリレバークミ | Y-FEED LEVER ASSY | |
| 4-1 | S37936101 | 1 | Yオクリレバー | Y-FEED LEVER | |
| 4-2 | S37932101 | 1 | オクリカムコロ | FEED CAM ROLLER | |
| 4-3 | S37933001 | 1 | コロジク | ROLLER SHAFT | |
| 4-4 | 014760622 | 1 | アナトメネジ5.95 | SET SCREW, SOCKET SM5.95 | |
| 5 | 152759001 | 1 | タテオクリジク | TACK WIDTH FEED SHAFT | |
| 6 | 014760622 | 1 | アナトメネジ5.95 | SET SCREW, SOCKET SM5.95 | |
| 7 | 152760051 | 1 | タテオクリレバークミ | VERTICAL FEEDING LEVER SHAFT | |
| 8 | 048180142 | 1 | トメワジクヨウC18 | RETAINING RING, EXTERNAL C18 | |
| 9 | 152756001 | 2 | スラストザガネ18 | WASHER, THRUST 18 | |
| 10 | 014760622 | 1 | アナトメネジ5.95 | SET SCREW, SOCKET SM5.95 | |
| 11 | S37937001 | 1 | オクリカムブラケット | FEED CAM BRACKET | |
| 12 | S37938001 | 1 | オクリカムX | FEED CAM, X | |
| 13 | 014760622 | 2 | アナトメネジ5.95 | SET SCREW, SOCKET SM5.95 | |
| 14 | S37939001 | 1 | カムジク | CAM SHAFT | |
| 15 | 048060342 | 1 | トメワE6 | RETAINING RING, E6 | |
| 16 | 070688850 | 2 | タマジクウケ688ZZNR | BALL BEARING, 688ZZNR | |
| 17 | S37940001 | 2 | イチギメピン | POSITIONING PIN | |
| 18 | 062681012 | 2 | ナベコ437-40X10 | SCREW, PAN SM4.37-40X10 | |
| 19 | S37937001 | 1 | オクリカムブラケット | FEED CAM BRACKET | |
| 20 | S37941001 | 1 | オクリカムY | FEED CAM, Y | |
| 21 | 014760622 | 2 | アナトメネジ5.95 | SET SCREW, SOCKET SM5.95 | |
| 22 | S37939001 | 1 | カムジク | CAM SHAFT | |
| 23 | 048060342 | 1 | トメワE6 | RETAINING RING, E6 | |
| 24 | 070688850 | 2 | タマジクウケ688ZZNR | BALL BEARING, 688ZZNR | |
| 25 | S37940001 | 2 | イチギメピン | POSITIONING PIN | |
| 26 | 062681012 | 2 | ナベコ437-40X10 | SCREW, PAN SM4.37-40X10 | |
| 27 | S37942000 | 2 | カップリングハブ8 | COUPLING HUB, 8 | |
| 28 | S37943000 | 2 | カップリングハブ6.35 | COUPLING HUB, 6.35 | |
| 29 | S37944000 | 2 | カップリングスペーサ | SPACER, COUPLING | |
| 30 | 014760622 | 8 | アナトメネジ5.95 | SET SCREW, SOCKET SM5.95 | |
| 31 | S37945051 | 1 | オクリダイアンナイイタ | FEED BAR GUIDE PLATE | |
| 32 | 145318001 | 8 | シメネジ4.37 | SCREW, SM4.37 | |
| 33 | S49590001 | 2 | オクリゲンテンドグ | HOME POSITION DOG | |
| 34 | 060300512 | 2 | バインドM3X5 | SCREW, BIND M3X5 | |
| 35 | S49683001 | 2 | ゲンテンセンサートリツケイタ | SENSOR SETTING PLATE, H-SENSOR | |
| 36 | 062680612 | 2 | ナベコ4.37-40X6 | SCREW, PAN SM4.37-40X6 | |
| 38 | 152769101 | 1 | オクリダイクミ | FEED BRACKET ASSY | |
| 38-1 | 152771000 | 2 | オクリダイカンザ | WASHER | |
| 38-2 | 152773000 | 1 | キユウメンブツシユメタル | BUSH | |
| 38-3 | 141331001 | 1 | キユウメンブシユ | BUSH | |
| 39 | 152772001 | 2 | カンザ | SPACER | |
| 40 | 071047650 | 2 | コウキユウ3/16 | BEARING BALL, 3/16 | |
| 41 | 025060232 | 2 | ヒラザガネチユウ6 | WASHER, PLAIN M 6 | |
| 42 | 017761212 | 2 | ボルト5.95X12 | BOLT, SM5.95X12 | |
| 43 | S49955001 | 1 | オクリイタシメネジ | SCREW, W/SOCKET SM4.37 | |
| 44 | 153057101 | 1 | オクリイタシメネジ | SCREW, W/SOCKET SM4.37 | |
| 45 | 153035000 | 1 | オサエウデフェルト | FELT | |
| 49 | S23337009 | 1 | ゴムセン18.5 | RUBBER CAP, 18.5 | |
| 100 | S49950001 | 1 | オクリイタ11ヒラ | FEED PLATE, 11 ;FLAT | |



C2. 送り関係 (オプション部品) / Feed mechanism (Option parts) / Transportvorrichtung (Sonderzubehör) /
 Mécanisme de l'entraînement (Pièces en option) / Mecanismo de la alimentación (Piezas opcionales)

| REF.NO. | CODE | Q'TY | ヒンメイ | NAME OF PARTS | RM |
|---------|-----------|------|----------------------|-----------------------|--------|
| | | | " オプション部品 " | " OPTION PARTS " | |
| 100-2 | S49951001 | 1 | オクリイタ | FEED PLATE | |
| 100-3 | S49952001 | 1 | オクリイタ4.8ヒラ | FEED PLATE, 4.8 ;FLAT | |
| 100-4 | S49953001 | 1 | オクリイタ7 | FEED PLATE, 7 | |
| 100-5 | S49954001 | 1 | オクリイタ7ヒラ | FEED PLATE, 7 ;FLAT | |
| 110 | 153837001 | 1 | ウカシバネオサエイタ | PRESSER PLATE | |
| 111 | 153839001 | 1 | ボタンウカシバネ0.8 . <ø0.8> | SPRING, 0.8 | <ø0.8> |
| 111 | 153871001 | 1 | ボタンウカシバネ1.2 . <ø1.2> | SPRING, 1.2 | <ø1.2> |
| 113 | 144075001 | 2 | ボルト3.57 | BOLT, SM3.57 | |
| 114 | 025350132 | 2 | ヒラザガネシヨウ | WASHER, PLAIN S 3.5 | |

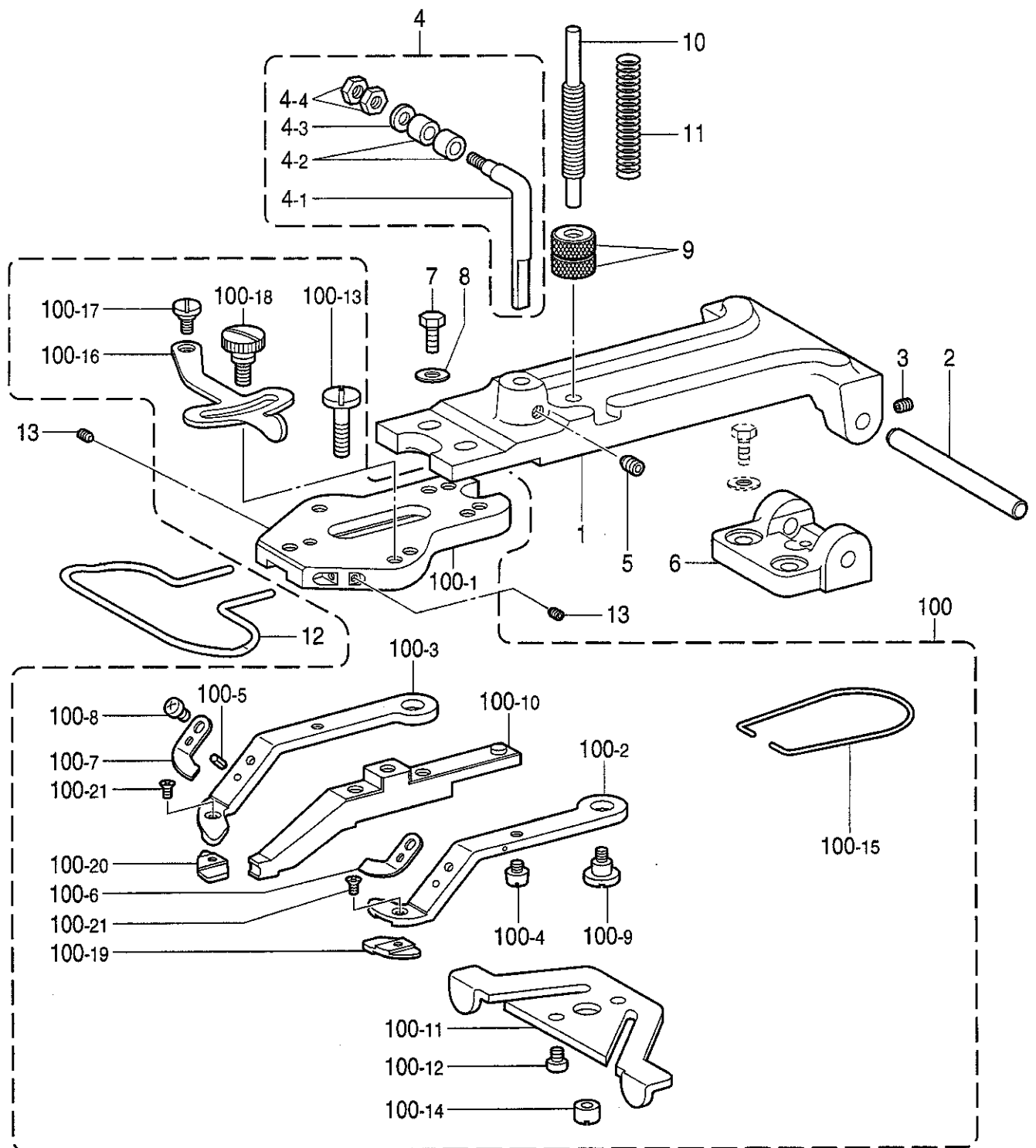
D. 押工上げ関係 / Work clamp lifter mechanism / Stoffhalterheber / Releveur de pinceur /
 Mecanismo del levantador del prensor



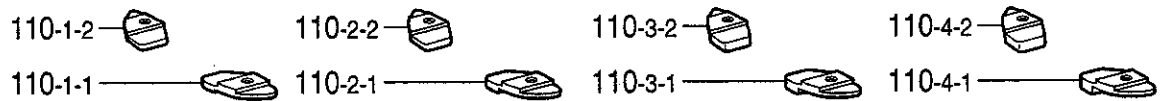
From the library of: Diamond Needle Corp

D. 押エ上げ関係 / Work clamp lifter mechanism / Stoffhalterheber / Releveur de pinceur /
Mecanismo del levantador del prensor

| REF.NO. | CODE | Q'TY | ヒンメイ | NAME OF PARTS | RM |
|---------|-----------|------|---------------|------------------------------|----|
| 1 | S49630001 | 1 | リンクA | LINK, A | |
| 2 | S49631001 | 1 | リンクB | LINK, B | |
| 3 | S49632001 | 1 | リンクCクミ | LINK ASSY, C | |
| 4 | S49635001 | 1 | リンクジクA | LINK SHAFT, A | |
| 5 | S49636001 | 1 | リンクジクB | LINK SHAFT, B | |
| 6 | S49637001 | 1 | リンクジクC | LINK SHAFT, C | |
| 7 | S49638001 | 1 | リンクジクD | LINK SHAFT, D | |
| 8 | 100281001 | 4 | ザガネ | WASHER | |
| 9 | S37968001 | 6 | スナップピン8 | SNAP PIN, 8 | |
| 10 | S19662001 | 2 | スナップピン5 | SNAP PIN, 5 | |
| 11 | S40922101 | 1 | オサエアゲロツド | WORK CLAMP LIFTER ROD | |
| 12 | S37970050 | 1 | オサエイタヨウメタル | BUSHING | |
| 13 | 014760622 | 2 | アナトメネジ5.95 | SET SCREW, SOCKET SM5.95 | |
| 14 | S10105001 | 2 | リンクモドシバネ | SPRING | |
| 15 | S49639001 | 1 | センサトリツケダイ | SETTING BASE, ;SENSOR | |
| 16 | 062680612 | 1 | ナベコ4.37-40X6 | SCREW, PAN SM4.37-40X6 | |
| 17 | S49640101 | 1 | センサカンテイタ | SENSOR PERCEIVE PLATE | |
| 18 | 018400836 | 1 | アナボルト4X8 | BOLT, SOCKET M4X8 | |
| 19 | S49641001 | 1 | ソレノイドトリツケイタA | SETTING PLATE, A ;SOLENOID | |
| 20 | 060681212 | 4 | バインド437-40X12 | SCREW, BIND SM4.37-40X12 | |
| 21 | S49642001 | 1 | ソレノイドトリツケイタB | SETTING PLATE, B ;SOLENOID | |
| 22 | 060501016 | 2 | バインドM5X10 | SCREW, BIND M5X10 | |
| 23 | S49643001 | 1 | ガイド | GUIDE | |
| 24 | 060680712 | 2 | バインド437-40X7 | SCREW, BIND SM4.37-40X7 | |
| 25 | 120448001 | 1 | ゴムワ | RUBBER RING | |
| 26 | 018501422 | 2 | アナボルト5X14 | BOLT, SOCKET M5X14 | |
| 27 | 150206002 | 1 | ヒラザガネ16 | WASHER, PLAIN 16 | |
| 28 | 048150142 | 1 | トメワジクヨウC15 | RETAINING RING, EXTERNAL C15 | |
| 29 | 153828001 | 1 | コロジク | ROLLER SHAFT | |
| 30 | 107744001 | 1 | コロ | ROLLER | |
| 31 | 153484001 | 1 | ザガネ4.76 | WASHER, PLAIN 4.76 | |
| 32 | 105234003 | 2 | ナツト4.37 | NUT, SM4.37 | |
| 33 | S40920009 | 1 | レバーホルダー | LEVER HOLDER | |
| 34 | 018061622 | 2 | アナボルト6X16 | BOLT, SOCKET M6X16 | |
| 35 | 025060232 | 2 | ヒラザガネチユウ6 | WASHER, PLAIN M 6 | |
| 36 | S40921001 | 1 | ボタンツカミアゲレバー | BUTTON CLAMP LEVER | |
| 37 | 153838001 | 1 | ボタンツカミレバージク | SHAFT, ;B-CLAMP LEVER | |
| 38 | 014760622 | 1 | アナトメネジ5.95 | SET SCREW, SOCKET SM5.95 | |
| 40 | 025040236 | 1 | ヒラザガネチユウ4 | WASHER, PLAIN M 4 | |
| 41 | 028040246 | 1 | バネザガネ2-4 | WASHER, SPRING 2-4 | |



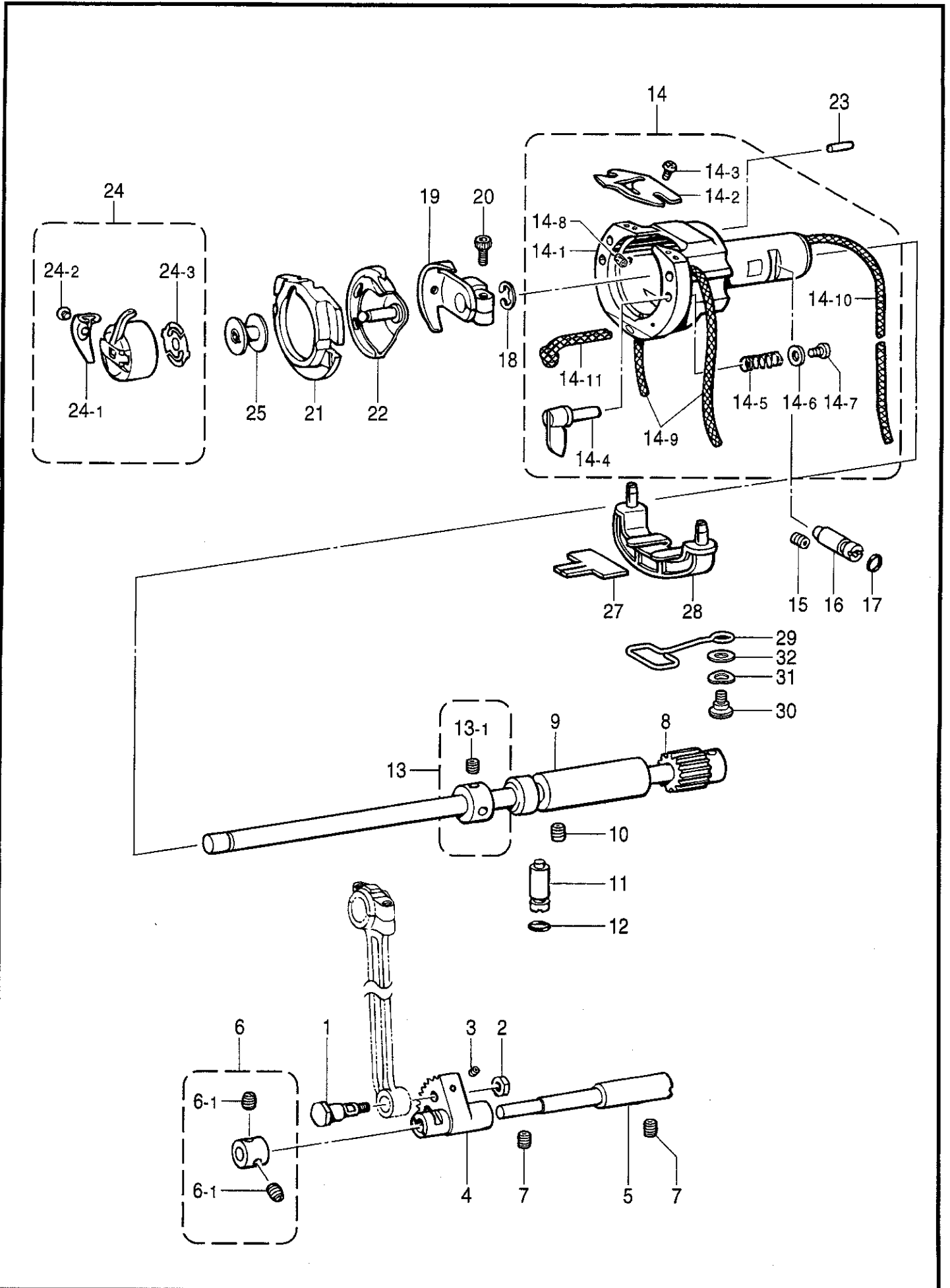
" オプション部品 / OPTION PARTS "



E. ボタンツカミ・作動関係 / Button clamp mechanism / Knopfhaltevorrichtung /
 Mécanisme du pince-bowtons / Mecanismo de la ménsula de resorte

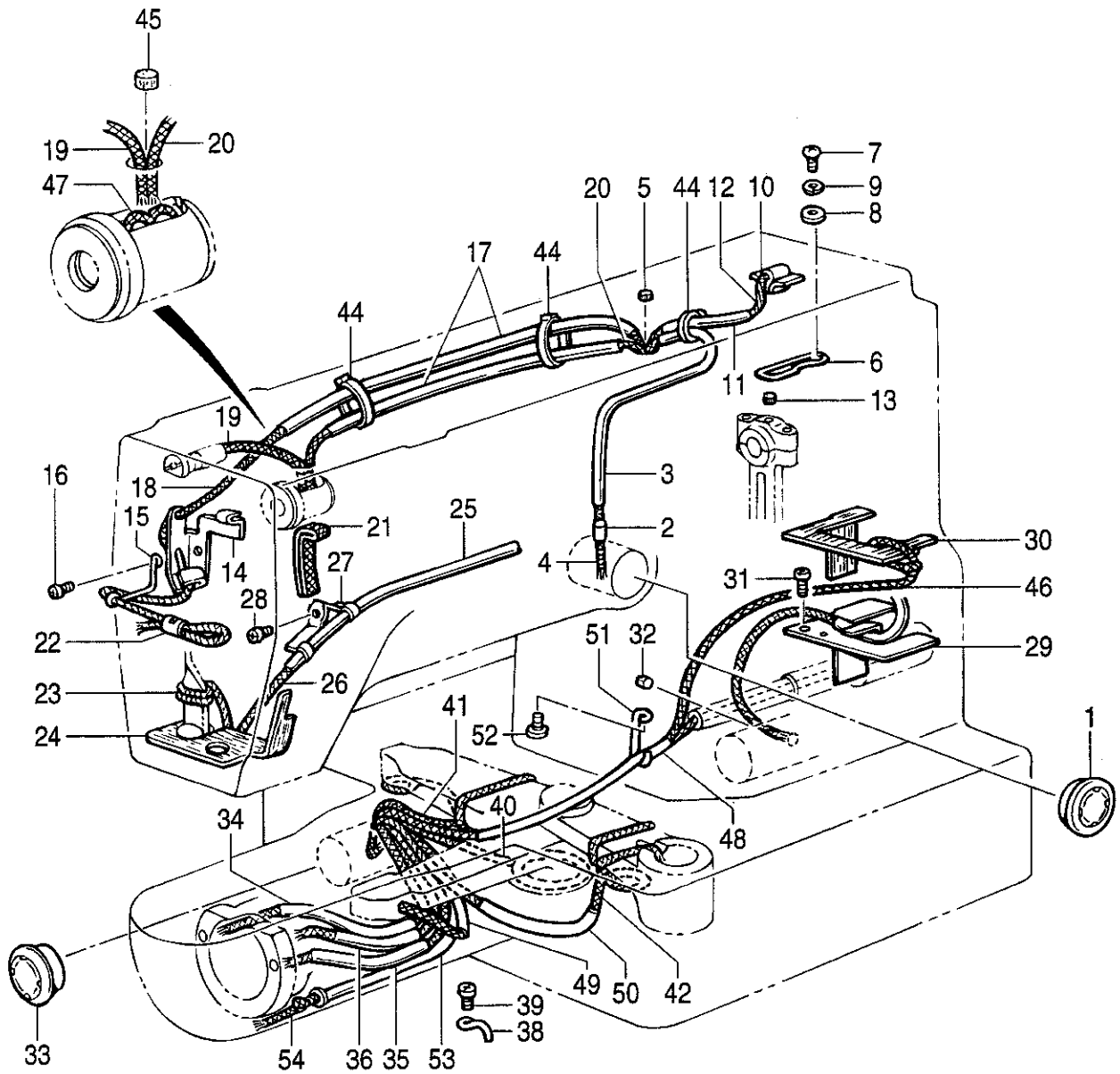
| REF.NO. | CODE | Q'TY | ヒンメイ | NAME OF PARTS | RM |
|---------|-----------|------|---------------------|--|----|
| 1 | 153830000 | 1 | ボタンツカミホルダー | BUTTON CLAMP HOLDER | |
| 2 | 153827001 | 1 | ボタンツカミホルダージク | SHAFT, ;B-CLAMP HOLDER | |
| 3 | 014680622 | 2 | アナトメネジ4.37クボミ | SET SCREW, SOCKET (CP) SM4.37 | |
| 4 | 151968001 | 1 | ボタンホルダーフッククミ | BUTTON CLAMP HOLDER HOOK ASSY | |
| 4-1 | 151969001 | 1 | ボタンホルダーフック | BUTTON CLAMP HOLDER HOOK | |
| 4-2 | 107744001 | 2 | コロ | ROLLER | |
| 4-3 | 153484001 | 1 | ザガネ4.76 | WASHER, PLAIN 4.76 | |
| 4-4 | 105234003 | 2 | ナット4.37 | NUT, SM4.37 | |
| 5 | 014760622 | 1 | アナトメネジ5.95 | SET SCREW, SOCKET SM5.95 | |
| 6 | 153834001 | 1 | ボタンツカミホルダーササエ | HOLDER SUPPORT, ;B-CLAMP | |
| 7 | 017711412 | 2 | ボルト4.76X14 | BOLT, SM4.76X14 | |
| 8 | 146354001 | 2 | ザガネ | WASHER, PLAIN 5 | |
| 9 | 146994001 | 2 | オサエバネチヨウシネジ | SCREW | |
| 10 | 115148101 | 1 | オサエバネチヨウセツネジ | ADJUSTING SCREW | |
| 11 | 115147001 | 1 | ボタンツカミオサエオシバネ | SPRING, COMPRESSION | |
| 12 | S49998001 | 1 | フィンガーガード | FINGER GUARD | |
| 13 | 011679312 | 2 | トメネジ3.57ヒラ | SET SCREW, (FT) SM3.57 | |
| 100 | S52089001 | 1 | ボタンツカミ2クミ | BUTTON CLAMP ASSY | |
| 100-1 | S52093001 | 1 | ボタンツカミタイ | BUTTON CLAMP BRACKET | |
| 100-2 | S52083001 | 1 | ボタンツカミ2L | BUTTON CLAMP, 2L | |
| 100-3 | S52084001 | 1 | ボタンツカミ2R | BUTTON CLAMP, 2R | |
| 100-4 | 115156001 | 2 | ボタンツカミアンナイピン | PIN | |
| 100-5 | 047250642 | 2 | スプリングピンAW2.5 | PIN, SPRING ROLL AW2.5 | |
| 100-6 | S52087001 | 1 | ボタンツカミLイタバネ | SPRING, PLATE ;L | |
| 100-7 | S52088001 | 1 | ボタンツカミRイタバネ | SPRING, PLATE ;R | |
| 100-8 | 062680512 | 2 | ナベコ437-40X5 | SCREW, PAN SM4.37-40X5 | |
| 100-9 | 115158001 | 2 | ダンネジ4.76 | SHOULDER SCREW, SM4.76 | |
| 100-10 | S29954001 | 1 | ボタンツカミMクミ | BUTTON CLAMP ASSY, M | |
| 100-11 | S03659001 | 1 | ボタンツカミイタカム | BUTTON CLAMP PLATE CAM | |
| 100-12 | 062680812 | 2 | ナベコ437-40X8 | SCREW, PAN SM4.37-40X8 | |
| 100-13 | S03468001 | 1 | シメネジ4.37 | SCREW, SM4.37 | |
| 100-14 | S03657001 | 1 | マルナット4.37 | NUT, SM4.37 | |
| 100-15 | 115163001 | 1 | ボタンツカミイタバネ | SPRING, PLATE | |
| 100-16 | 115164001 | 1 | ボタンツカミチヨウセツイタ | ADJUSTING PLATE, ;BUTTON CLAMP | |
| 100-17 | 115165001 | 1 | ダンネジ4.37 | SHOULDER SCREW, SM4.37 | |
| 100-18 | 115166001 | 1 | ダンネジ4.37 | SHOULDER SCREW, SM4.37 | |
| 100-19 | S52072001 | 1 | ボタンツカミスペーサBL<t=2.0> | SPACER, BL ;BUTTON CLAMP <t=2.0> | |
| 100-20 | S52076001 | 1 | ボタンツカミスペーサBR<t=2.0> | SPACER, BR ;BUTTON CLAMP <t=2.0> | |
| 100-21 | S01694001 | 2 | サラネジ2.38X4 | SCREW, FLAT SM2.38X4 | |
| | | | " オプション部品 " | " OPTION PARTS " | |
| 110-1-1 | S52071001 | 1 | ボタンツカミスペーサAL<t=1.5> | SPACER, AL ;BUTTON CLAMP <t=1.5> | |
| 110-1-2 | S52075001 | 1 | ボタンツカミスペーサAR<t=1.5> | SPACER, AR ;BUTTON CLAMP <t=1.5> | |
| 110-2-1 | S52072001 | 1 | ボタンツカミスペーサBL<t=2.0> | SPACER, BL ;BUTTON CLAMP <t=2.0> | |
| 110-2-2 | S52076001 | 1 | ボタンツカミスペーサBR<t=2.0> | SPACER, BR ;BUTTON CLAMP <t=2.0> | |
| 110-3-1 | S52073001 | 1 | ボタンツカミスペーサCL<t=2.5> | SPACER, CL ;BUTTON CLAMP <t=2.5> | |
| 110-3-2 | S52077001 | 1 | ボタンツカミスペーサCR<t=2.5> | SPACER, CR ;BUTTON CLAMP <t=2.5> | |
| 110-4-1 | S52074001 | 1 | ボタンツカミスペーサDL<t=3.0> | SPACER, DL ;BUTTON CLAMP <t=3.0> | |
| 110-4-2 | S52078001 | 1 | ボタンツカミスペーサDR<t=3.0> | SPACER, DR ;BUTTON CLAMP <t=3.0> | |

F. 下軸関係 / Lower shaft mechanism / Untere Welle / Mécanisme de l'arbre inférieur / Mecanismo del eje inferior



F. 下軸関係 / Lower shaft mechanism / Untere Welle / Mécanisme de l'arbre inférieur /
Mecanismo del eje inferior

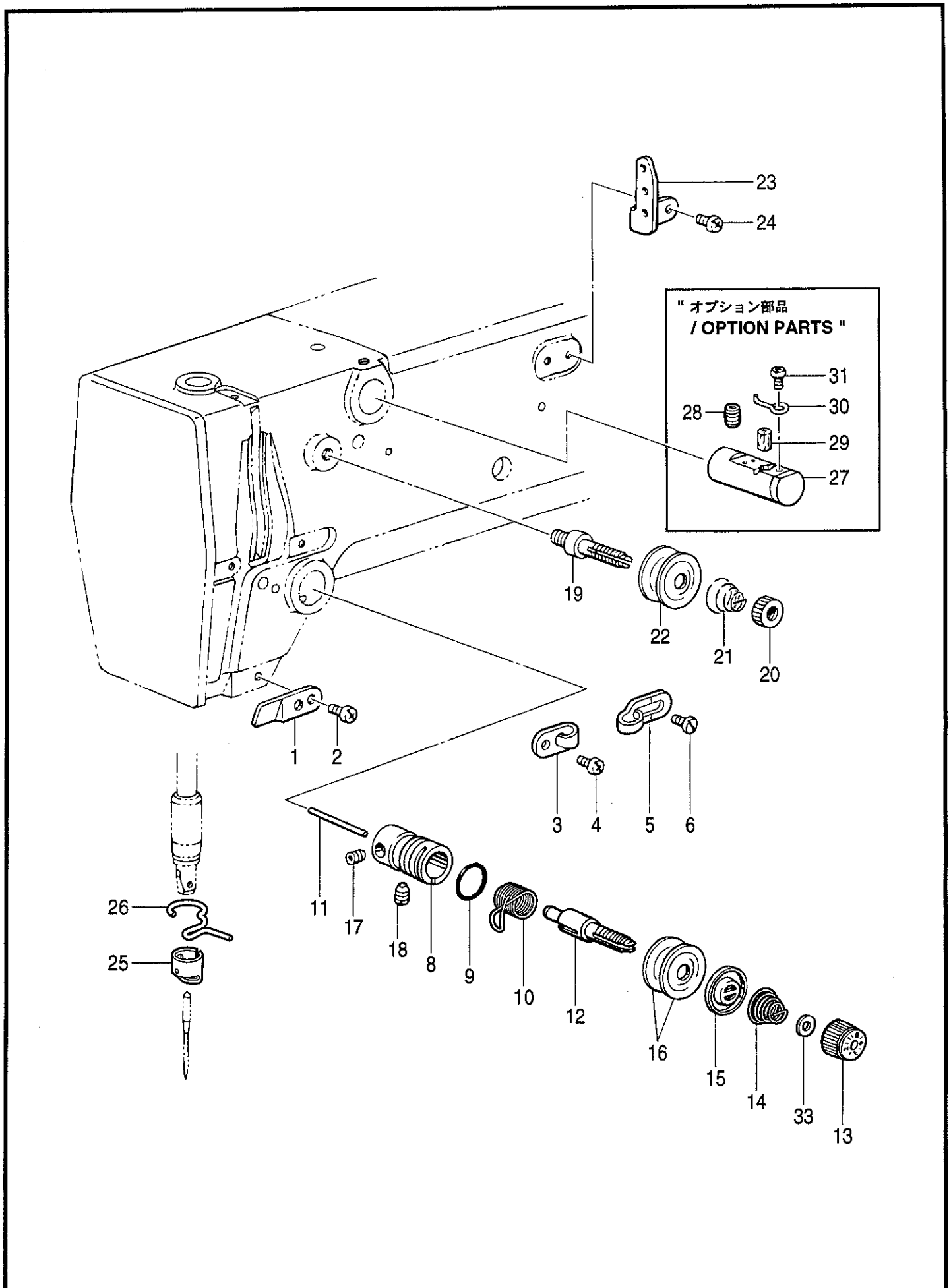
| REF.NO. | CODE | Q'TY | ヒンメイ | NAME OF PARTS | RM |
|---------|-----------|------|----------------|-------------------------------|----|
| 1 | 141786001 | 1 | クランクロッドダンネジ | SHOULDER SCREW, ;CRANK ROD | |
| 2 | 100090004 | 1 | ナット7.14 | NUT, SM7.14 | |
| 3 | 014680622 | 1 | アナトメネジ4.37クボミ | SET SCREW, SOCKET (CP) SM4.37 | |
| 4 | 152245101 | 1 | ヨウドウギヤ | ROCKER GEAR | |
| 5 | S37978251 | 1 | ヨウドウギヤジク | SHAFT, ;R-GEAR | |
| 6 | 181995001 | 1 | セツトカラークミ | SET SCREW COLLAR ASSY | |
| 6-1 | 101706001 | 2 | トメネジ6.35 | SET SCREW, SM6.35-40X5.5 | |
| 7 | 014760622 | 2 | アナトメネジ5.95 | SET SCREW, SOCKET SM5.95 | |
| 8 | S49605001 | 1 | シタジククミ | LOWER SHAFT ASSY | |
| 9 | S49608001 | 1 | シタジクメタル | BUSH, L-SHAFT | |
| 10 | 014760622 | 1 | アナトメネジ5.95 | SET SCREW, SOCKET SM5.95 | |
| 11 | 152678101 | 1 | カマチヨウセツジク | ADJUSTING STUD | |
| 12 | 081003670 | 1 | OリングPW3 | O RING, PW3 | |
| 13 | S49609001 | 1 | セツトカラークミ | SET SCREW COLLAR ASSY | |
| 13-1 | 014770622 | 2 | アナトメネジ6.35クボミ | SET SCREW, SOCKET (CP) SM6.35 | |
| 14 | S49611101 | 1 | オオカマタイクミ | SHUTTLE RACE BASE ASSY | |
| 14-1 | S49612101 | 1 | オオカマタイ | SHUTTLE RACE BASE | |
| 14-2 | S02429101 | 1 | カマイトアンナイ | THREAD GUIDE, ;S-RACE | |
| 14-3 | 062660412 | 2 | ナベコ318-40X4 | SCREW, PAN SM3.18-40X4 | |
| 14-4 | 152683001 | 2 | オオカマトリツケツメ | SETTING CLAW, S-RACE BODY | |
| 14-5 | 152684101 | 2 | オオカマトリツケバネ | SPRING, COMPRESSION | |
| 14-6 | 402887001 | 2 | ザガネ3.2 | WASHER, 3.2 | |
| 14-7 | 062660712 | 2 | ナベコ318-40X7 | SCREW, PAN SM3.18-40X7 | |
| 14-8 | S09043000 | 2 | フェルト | FELT | |
| 14-9 | S49981000 | 2 | クミヒモ3X3 | WICK, 3X3 L = 360 | |
| 14-10 | S49626000 | 1 | クミヒモ3X3 | WICK, 3X3 L = 300 | |
| 14-11 | S49685000 | 1 | クミヒモ3X3 | WICK, 3X3 L = 100 | |
| 15 | 014760622 | 1 | アナトメネジ5.95 | SET SCREW, SOCKET SM5.95 | |
| 16 | 152678101 | 1 | カマチヨウセツジク | ADJUSTING STUD | |
| 17 | 081003670 | 1 | OリングPW3 | O RING, PW3 | |
| 18 | 048070342 | 1 | トメワE7 | RETAINING RING, E7 | |
| 19 | S49617001 | 1 | ドライバー | DRIVER | |
| 20 | 018501422 | 1 | アナボルト5X14 | BOLT, SOCKET M5X14 | |
| 21 | 152682101 | 1 | オオカマA | SHUTTLE RACE BODY, A | |
| 22 | S51087901 | 1 | ナカカマDハコクミ | SHUTTLE HOOK, D W/BOX | |
| 23 | S16290001 | 1 | ニードルローラー4X19.8 | NEEDLE ROLLER, 4X19.8 | |
| 24 | 152690301 | 1 | ボビンケースクミB | BOBBIN CASE ASSY, B | |
| 24-1 | 154340001 | 1 | ボビンケースチヨウシバネ | TENSION SPRING | |
| 24-2 | 154341001 | 1 | ボビンケースバネネジ | SCREW | |
| 24-3 | 154342001 | 1 | クウテンボウシバネ | SPRING, ANTI-SPIN | |
| 25 | 159613051 | 1 | ボビン | BOBBIN | |
| 27 | S49613000 | 1 | カマフェルト | FELT | |
| 28 | S49614000 | 1 | カマフェルトササエ | FELT SUPPORT | |
| 29 | S52230001 | 1 | サポート | SUPPORT | |
| 30 | 123882001 | 1 | ダンネジ4.37 | SHOULDER SCREW, SM4.37 | |
| 31 | 103810002 | 1 | ナミガタバネザガネ | WASHER, WAVE SPRING | |
| 32 | 025770232 | 1 | ヒラザガネチユウ6.35 | WASHER, PLAIN M 6.35 | |



From the library of: Diamond-Needle Corp

G. 給油潤滑関係 / Lubrication / Schmierung / Lubrification / Lubricación

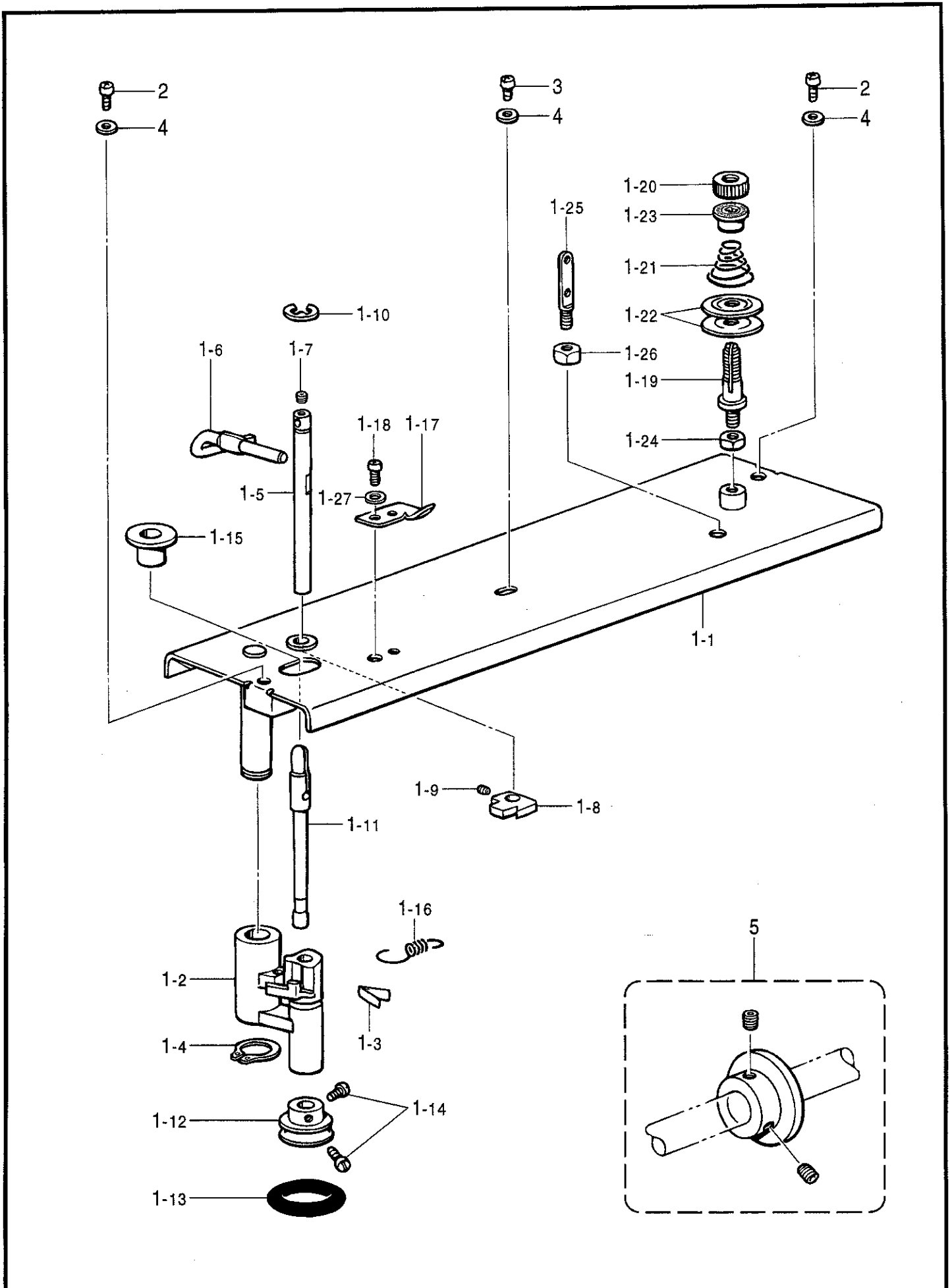
| REF.NO. | CODE | Q'TY | ヒンメイ | NAME OF PARTS | RM |
|---------|-----------|------|---------------|-------------------------|----|
| 1 | S49992000 | 1 | オイルポットマド | OIL WINDOW | |
| 2 | S07333001 | 1 | オイルクチパイプS | PIPE, S | |
| 3 | S07456000 | 1 | ビニールチューブ | OIL TUBE, L = 160 | |
| 4 | 148738000 | 1 | クミヒモ | WICK, L = 335 | |
| 5 | 107149001 | 1 | フェルト | FELT | |
| 6 | S37983001 | 1 | ウワジクキユウユササエ | WICK SUPPORT | |
| 7 | 062680612 | 1 | ナベコ4.37-40X6 | SCREW, PAN SM4.37-40X6 | |
| 8 | 025680232 | 1 | ヒラザガネチユウ4.37 | WASHER, PLAIN M 4.37 | |
| 9 | 028680242 | 1 | バネザガネ2-4.37 | WASHER, SPRING 2-4.37 | |
| 10 | S10478000 | 1 | ロツドキユウユフェルト | FELT | |
| 11 | S34986000 | 1 | ビニルチューブ | OIL TUBE, L = 135 | |
| 12 | S49982000 | 1 | クミヒモ4X4 | WICK, 4X4 L = 400 | |
| 13 | 107149001 | 2 | フェルト | FELT | |
| 14 | S49959001 | 1 | テンピンキユウユササエ | WICK SUPPORT | |
| 15 | S10162201 | 1 | ハリボウヒモササエ | WICK SUPPORT | |
| 16 | 060670512 | 1 | バインド357-40X5 | SCREW, BIND SM3.57-40X5 | |
| 17 | S49620000 | 2 | ビニルチューブ | OIL TUBE, L = 340 | |
| 18 | S49957000 | 1 | クミヒモ4X4 | WICK, 4X4 L = 700 | |
| 19 | S49622000 | 1 | クミヒモ4X4 | WICK, 4X4 L = 130 | |
| 20 | S49983000 | 1 | クミヒモ4X4 | WICK, 4X4 L = 800 | |
| 21 | S49984000 | 1 | ヒラクミヒモ | FLAT WICK, L = 200 | |
| 22 | 104567001 | 1 | クミヒモササエ | WICK SUPPORT | |
| 23 | 159565000 | 1 | クミヒモ2.5X150 | WICK, L = 150 | |
| 24 | S37985000 | 1 | スイアゲフェルト | FELT | |
| 25 | S37986000 | 1 | ビニルチューブ | OIL TUBE, L = 440 | |
| 26 | S18093100 | 1 | クミヒモ4X4 | WICK, 4X4 L = 1100 | |
| 27 | 145547001 | 1 | チューブホルダ | TUBE HOLDER | |
| 28 | 062670512 | 1 | ナベコ357-40X5 | SCREW, PAN SM3.57-40X5 | |
| 29 | S37987001 | 1 | シタジクキユウユササエ | FELT SUPPORT | |
| 30 | S37988000 | 1 | シタジクキユウユフェルト | FELT | |
| 31 | 062680612 | 1 | ナベコ4.37-40X6 | SCREW, PAN SM4.37-40X6 | |
| 32 | S09043000 | 1 | フェルト | FELT | |
| 33 | 152948001 | 1 | オイルポットマド | OIL WINDOW | |
| 34 | S49623000 | 1 | ビニルチューブ | OIL TUBE, L = 280 | |
| 35 | S49624000 | 1 | ビニルチューブ | OIL TUBE, L = 260 | |
| 36 | S49625000 | 1 | ビニルチューブ | OIL TUBE, L = 160 | |
| 38 | 152969001 | 2 | コードササエカネ | CORD SUPPORT | |
| 39 | 062670512 | 2 | ナベコ357-40X5 | SCREW, PAN SM3.57-40X5 | |
| 40 | 148738000 | 1 | クミヒモ | WICK, L = 335 | |
| 41 | 148738000 | 1 | クミヒモ | WICK, L = 335 | |
| 42 | 152956001 | 1 | クミヒモ4X4 | WICK, 4X4 L = 500 | |
| 44 | 228475000 | 3 | ケツソクバンド1.9X80 | FASTENING BAND, 1.9X80 | |
| 45 | 153924001 | 1 | フェルト | FELT | |
| 46 | S49957000 | 1 | クミヒモ4X4 | WICK, 4X4 L = 700 | |
| 47 | S49958000 | 1 | クミヒモ4X4 | WICK, 4X4 L = 70 | |
| 48 | S49985000 | 1 | ビニルチューブ | OIL TUBE, L = 170 | |
| 49 | S49986000 | 1 | ビニルチューブ | OIL TUBE, L = 110 | |
| 50 | S49987000 | 1 | ビニルチューブ | OIL TUBE, L = 150 | |
| 51 | S49995001 | 1 | コードササエカネ | CORD SUPPORT | |
| 52 | 062670512 | 1 | ナベコ357-40X5 | SCREW, PAN SM3.57-40X5 | |
| 53 | S49618000 | 1 | ビニールチューブ | OIL TUBE, L = 210 | |
| 54 | S49626000 | 1 | クミヒモ3X3 | WICK, 3X3 L = 300 | |



H. 糸通シ関係 / Threading mechanism / Fadenführungsrichtung / Mécanisme de l'enfilage / Mecanismo del enhebrado

| REF.NO. | CODE | Q'TY | 品名 | NAME OF PARTS | RM |
|---------|-----------|------|----------------|-------------------------------|----|
| 1 | 152869001 | 1 | アームイトミチ | THREAD GUIDE, ;ARM | |
| 2 | 062710612 | 1 | ナベコ476-32X6 | SCREW, PAN SM4.76-32X6 | |
| 3 | 152870001 | 1 | アームイトカケ | THREAD GUIDE, ;ARM | |
| 4 | 062670612 | 1 | ナベコ357-40X6 | SCREW, PAN SM3.57-40X6 | |
| 5 | 113316001 | 1 | アームイトアンナイ | THREAD GUIDE | |
| 6 | 060670612 | 1 | バインド357-40X6 | SCREW, BIND SM3.57-40X6 | |
| 8 | 152872001 | 1 | イトチヨウシダイ | TENSION BRACKET | |
| 9 | 114294001 | 1 | Oリング | O RING | |
| 10 | 144588001 | 1 | イトトリバネB | THREAD TAKE-UP SPRING, B | |
| 11 | 150551000 | 1 | イトユルメピン | PIN | |
| 12 | 116922001 | 1 | イトチヨウシボウ | TENSION STUD | |
| 13 | S31032001 | 1 | イトチヨウシナツト | TENSION NUT | |
| 14 | 107606001 | 1 | イトチヨウシバネ | SPRING, TENSION ;H | |
| 15 | 159805001 | 1 | イトチヨウシサラオサエ | DISC PRESSER, ;TENSION | |
| 16 | 145446001 | 2 | イトチヨウシサラ | DISC, ;TENSION | |
| 17 | 100402004 | 1 | トメネジ3.57 | SET SCREW, SM3.57 | |
| 18 | S10469001 | 1 | アナトメネジ5.95 | SET SCREW, SOCKET SM5.95 | |
| 19 | 115186001 | 1 | シュイトチヨウシボウ | TENSION STUD, ;MAIN | |
| 20 | 100136001 | 1 | イトチヨウシナツト | NUT, TENSION | |
| 21 | 115188001 | 1 | シュイトチヨウシバネ | SPRING, TENSION | |
| 22 | 145446001 | 2 | イトチヨウシサラ | DISC, ;TENSION | |
| 23 | 152889001 | 1 | ミツメイトカケ | THREAD RETAINER | |
| 24 | 062670612 | 2 | ナベコ357-40X6 | SCREW, PAN SM3.57-40X6 | |
| 25 | S30003001 | 1 | ハリボウイトアンナイA | THREAD GUIDE, A ;NEEDLE BAR | |
| 26 | 154626001 | 1 | ハリボウメタルDイトアンナイ | THREAD GUIDE, BUSH D | |
| 33 | S12441001 | 1 | チヨウシバネウエザガネ | WASHER | |
| 27 | 152881001 | 1 | " オプション部品 " | " OPTION PARTS " | |
| 28 | 014680622 | 1 | エキレイタイクミ | NEEDLE COOLER ASSY | |
| 29 | 152883000 | 1 | アナトメネジ4.37クボミ | SET SCREW, SOCKET (CP) SM4.37 | |
| 30 | 152884001 | 1 | フェルト8X15.5 | FELT, 8X15.5 | |
| 31 | 062670412 | 1 | エキレイイトカケ | THREAD GUIDE, ;N-COOLER | |
| | | | ナベコ357-40X4 | SCREW, PAN SM3.57-40X4 | |

J. 糸巻関係 / Bobbin winder mechanism / Spuler / Mécanisme du bobineur /
 Mecanismo del devanador de la canilla

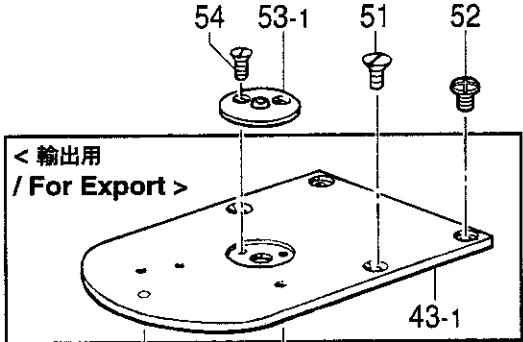
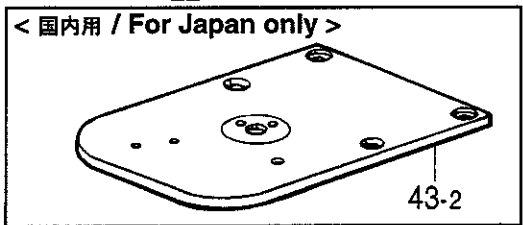
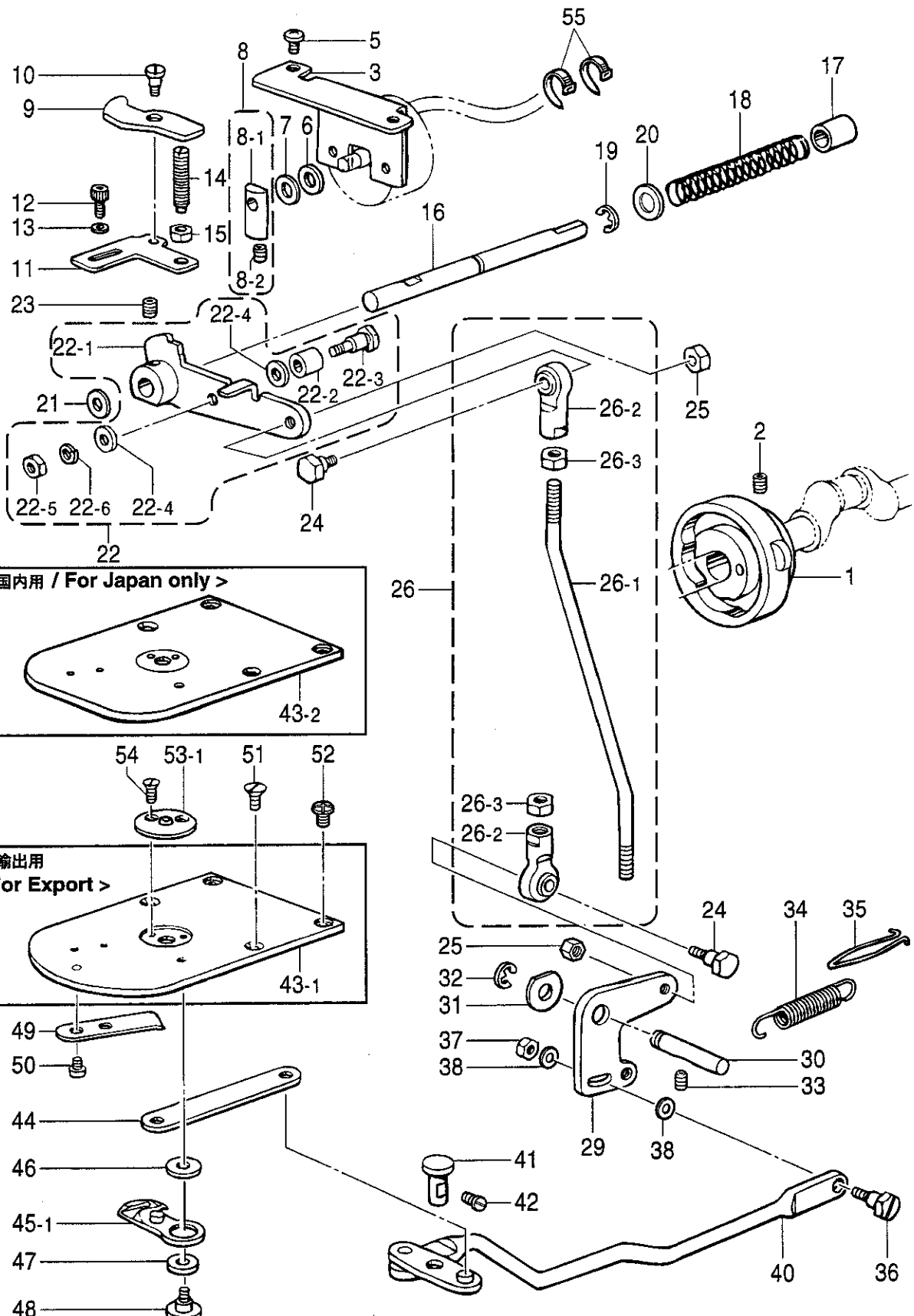


From the library of: Diamond-Needle Corp

J. 糸巻関係 / Bobbin winder mechanism / Spuler / Mécanisme du bobineur /
Mecanismo del devanador de la canilla

| REF.NO. | CODE | Q'TY | ヒンメイ | NAME OF PARTS | RM |
|---------|-----------|------|---------------|-------------------------------|----|
| 1-1 | S37991109 | 1 | ウワフタ | TOP COVER | |
| 1-2 | S37992100 | 1 | イトマキウデ | BOBBIN WINDER ARM | |
| 1-3 | S37993000 | 1 | イタバネ | SPRING, PLATE | |
| 1-4 | 048100142 | 1 | トメワジクヨウC10 | RETAINING RING, EXTERNAL C10 | |
| 1-5 | S37994001 | 1 | イトマキツメジク | STUD, ;B-WINDER CLAW | |
| 1-6 | S37995101 | 1 | ボビンオサエ | BOBBIN PRESSER | |
| 1-7 | 014679320 | 1 | アナトメネジ3.57クボミ | SET SCREW, SOCKET (CP) SM3.57 | |
| 1-8 | S37996001 | 1 | イトマキツメ | CLAW, ;B-WINDER | |
| 1-9 | 014680622 | 1 | アナトメネジ4.37クボミ | SET SCREW, SOCKET (CP) SM4.37 | |
| 1-10 | 048050342 | 1 | トメワE5 | RETAINING RING, E5 | |
| 1-11 | S37997001 | 1 | イトマキジク | SHAFT, ;B-WINDER | |
| 1-12 | 154528001 | 1 | イトマキクルマ | WHEEL, ;B-WINDER | |
| 1-13 | 120448001 | 1 | ゴムワ | RUBBER RING | |
| 1-14 | 120990001 | 2 | アタマツキトメネジ4.37 | SET SCREW, (CP) SM4.37-40X8 | |
| 1-15 | S10174000 | 1 | ホコリヨケイタ | DUST GUARD PLATE | |
| 1-16 | S37998001 | 1 | イトマキウデバネ | SPRING | |
| 1-17 | 157968001 | 1 | メス | KNIFE | |
| 1-18 | 062680512 | 1 | ナベコ437-40X5 | SCREW, PAN SM4.37-40X5 | |
| 1-19 | 159574101 | 1 | イトチヨウシボウ | TENSION STUD | |
| 1-20 | 100136001 | 1 | イトチヨウシナツト | NUT, TENSION | |
| 1-21 | 144110001 | 1 | シタルーパイトチヨウシバネ | TENSION ADJUSTING SPRING | |
| 1-22 | 145446001 | 2 | イトチヨウシサラ | DISC, ;TENSION | |
| 1-23 | 144105000 | 1 | チヨウシバネウエザガネ | FLANGE WASHER, ;T-SPRING | |
| 1-24 | 021680202 | 1 | ナツト2シユ4.37 | NUT, 2 SM4.37 | |
| 1-25 | 141590001 | 1 | イトトオシボウ | THREADING BAR, U | |
| 1-26 | 100022004 | 2 | ナツト5.95 | NUT, SM5.95 | |
| 1-27 | 025680232 | 1 | ヒラザガネチユウ4.37 | WASHER, PLAIN M 4.37 | |
| 2 | 062681212 | 2 | ナベコ437-40X12 | SCREW, PAN SM4.37-40X12 | |
| 3 | 062680612 | 1 | ナベコ4.37-40X6 | SCREW, PAN SM4.37-40X6 | |
| 4 | 025680232 | 3 | ヒラザガネチユウ4.37 | WASHER, PLAIN M 4.37 | |
| 5 | S47335101 | 1 | イトマキプーリクミ | BOBBIN WINDER PULLEY ASSY | |

K . 糸切り関係 / Thread trimmer mechanism / Fadenabschneidevorrichtung /
 Mécanisme de coupe-fil / Mecanismo de la cortadura de hiros



" オプション部品 / OPTION PARTS "

45-2 900

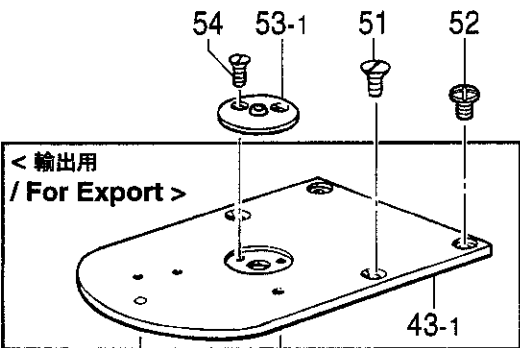
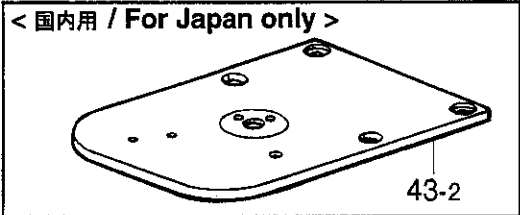
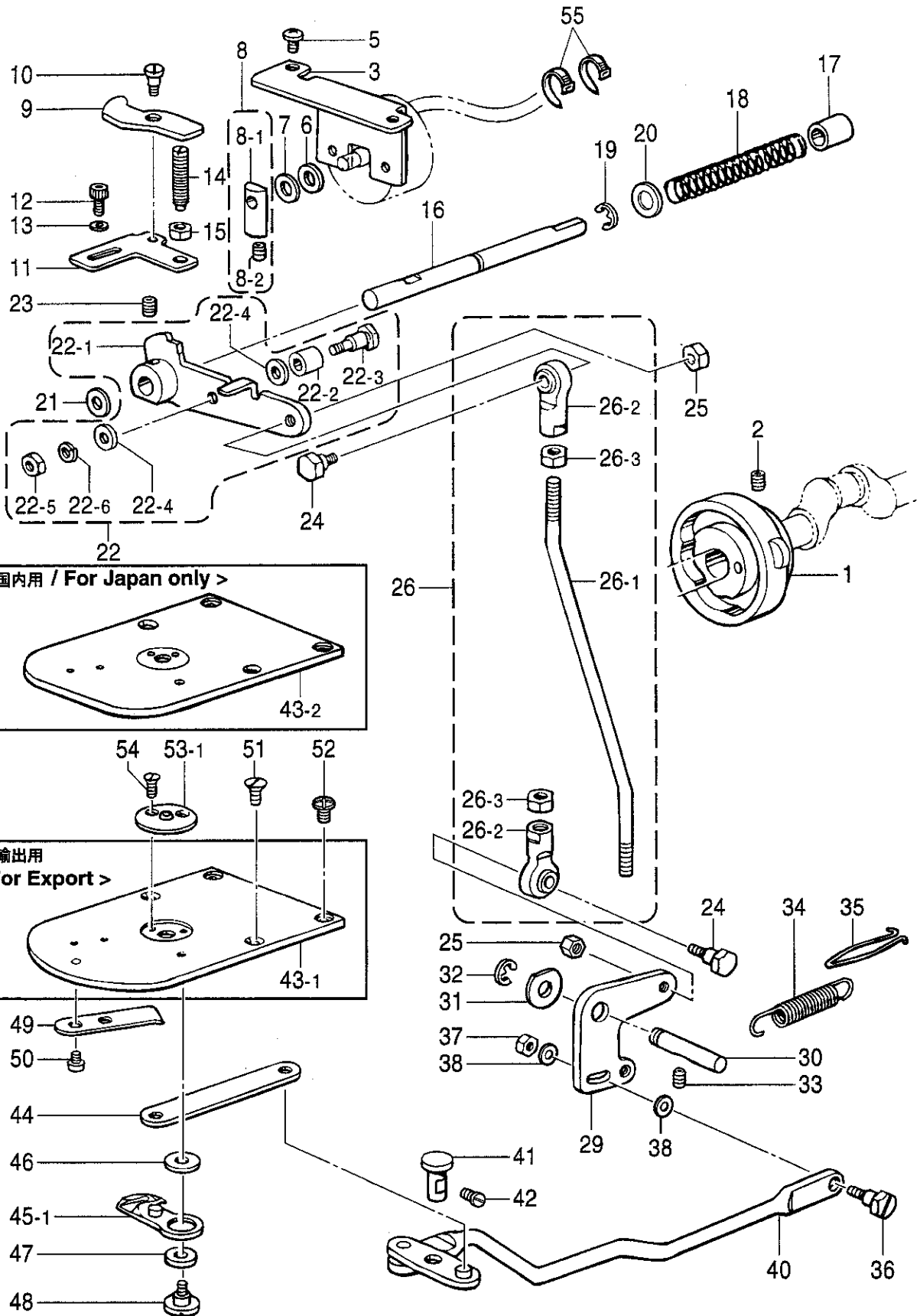
53-2 53-3 53-4 53-5 53-6

From the library of: Diamond Needle Corp

K. 糸切り関係 / Thread trimmer mechanism / Fadenabschneidevorrichtung /
Mécanisme de coupe-fil / Mecanismo de la cortadura de hiros

| REF.NO. | CODE | Q'TY | ヒンメイ | NAME OF PARTS | RM |
|---------|-----------|------|-----------------|---|----|
| 1 | S49629001 | 1 | イトキリカム | THREAD TRIMMER CAM | |
| 2 | 014770622 | 2 | アナトメネジ6.35クボミ | SET SCREW, SOCKET (CP) SM6.35 | |
| 3 | S38002201 | 1 | ソレノイドトリツケイタ | SETTING PLATE, ;SOLENOID | |
| 5 | 060681212 | 2 | バインド437-40X12 | SCREW, BIND SM4.37-40X12 | |
| 6 | 154599000 | 1 | ソレノイドクツシヨン | CUSHION, ;SOLENOID | |
| 7 | S02652001 | 1 | ザガネ | WASHER | |
| 8 | S23836001 | 1 | ソレノイドレバークミ | SOLENOID LEVER ASSY | |
| 8-1 | S02654001 | 1 | ソレノイドレバー | SOLENOID LEVER | |
| 8-2 | 014680622 | 1 | アナトメネジ4.37クボミ | SET SCREW, SOCKET (CP) SM4.37 | |
| 9 | S38003101 | 1 | クドウレバーオシレバー | PUSHING LEVER, ;D-LEVER | |
| 10 | S49645001 | 1 | ダンネジ4.76 | SHOULDER SCREW, SM4.76 | |
| 11 | S38004002 | 1 | クドウレバーストツバ<記号2> | DRIVING LEVER STOPPER, H = 0.3 <Marked in 2> | |
| 11 | S38004003 | 1 | クドウレバーストツバ<記号3> | DRIVING LEVER STOPPER, H = 0.6 <Marked in 3> | |
| 11 | S38004004 | 1 | クドウレバーストツバ<記号4> | DRIVING LEVER STOPPER, H = 0.45 <Marked in 4> | |
| 12 | 018681022 | 2 | アナボルト4.37X10 | BOLT, SOCKET SM4.37X10 | |
| 13 | 148847001 | 2 | ザガネ | WASHER, PLAIN 4.76 | |
| 14 | 159905001 | 1 | トメヌイチヨウセツネジ | ADJUSTTING SCREW | |
| 15 | 105812003 | 1 | ナツト7.94 | NUT, SM7.94 | |
| 16 | S49644001 | 1 | クドウレバーアンナイジク | DRIVING LEVER SHAFT | |
| 17 | 231071001 | 1 | メタル8X15 | BUSH, 8X15 | |
| 18 | S32235001 | 1 | ヌノオサエバネ | SPRING, COMPRESSION | |
| 19 | 048070342 | 1 | トメワE7 | RETAINING RING, E7 | |
| 20 | 153596001 | 1 | ザガネ | WASHER | |
| 21 | 154596000 | 1 | イトキリカムレバークツシヨン | CUSHION | |
| 22 | S49646001 | 1 | イトキリクドウレバークミ | TR-DRIVING LEVER ASSY | |
| 22-1 | S49647001 | 1 | イトキリクドウレバー | TR-DRIVING LEVER | |
| 22-2 | 153597001 | 1 | シタイトサバキカラー | RETAINER COLLAR, ;L-THREAD | |
| 22-3 | S30033001 | 1 | ダンネジ3.57 | SHOULDER SCREW, SM3.57 | |
| 22-4 | 148813001 | 2 | ザガネ | WASHER | |
| 22-5 | 106129001 | 1 | ナツト3.57 | NUT, SM3.57 | |
| 22-6 | 028350242 | 1 | バネザガネ2-3.5 | WASHER, SPRING 2-3.5 | |
| 23 | 014770622 | 1 | アナトメネジ6.35クボミ | SET SCREW, SOCKET (CP) SM6.35 | |
| 24 | S02354001 | 2 | タマツギテダンネジB | SHOULDER SCREW, B | |
| 25 | 100022005 | 2 | ナツト5.95 | NUT, SM5.95 | |
| 26 | S49648001 | 1 | イトキリロッドクミ | THREAD TRIMMER ROD ASSY | |
| 26-1 | S49649001 | 1 | イトキリロッド | THREAD TRIMMER ROD | |
| 26-2 | 141492001 | 2 | タマツギテクミ | JOINT ASSY | |
| 26-3 | 100022005 | 2 | ナツト5.95 | NUT, SM5.95 | |
| 29 | S49650001 | 1 | イトキリレバー | THREAD TRIMMER LEVER | |
| 30 | S10195001 | 1 | イトキリレバージク | SHAFT, ;THREAD TRIMMER LEVER | |
| 31 | 110367001 | 1 | ザガネ | WASHER, PLAIN SPECIAL 8 | |
| 32 | 048060342 | 1 | トメワE6 | RETAINING RING, E6 | |
| 33 | 014760622 | 1 | アナトメネジ5.95 | SET SCREW, SOCKET SM5.95 | |
| 34 | S38011001 | 1 | イトキリモドシバネ | SPRING, EXTENSION | |
| 35 | S49651001 | 1 | バネカケ | SPRING HOOK | |
| 36 | 110233001 | 1 | ダンネジ4.76 | SHOULDER SCREW, SM4.76 | |
| 37 | 110161004 | 1 | ナツト4.76 | NUT, SM4.76 | |
| 38 | S49994001 | 2 | ザガネ4.76 | WASHER, PLAIN SM4.76 | |
| 40 | S38012001 | 1 | レンカンレバークミ | CONNECTING ROD LEVER ASSY | |
| 41 | S10202101 | 1 | レンカンレバージク | LEVER SHAFT | |
| 42 | 121007001 | 1 | アタマツキトメネジ4.37 | SET SCREW, SM4.37 | |
| 43-1 | S38015001 | 1 | <輸出用> ハリイタ | <For Export> NEEDLE PLATE | |
| 43-2 | S40916001 | 1 | <国内用> ハリイタC | <For Japan only> NEEDLE PLATE, C | |

K. 糸切り関係 / Thread trimmer mechanism / Fadenabschneidevorrichtung /
 Mécanisme de coupe-fil / Mecanismo de la cortadura de hiros

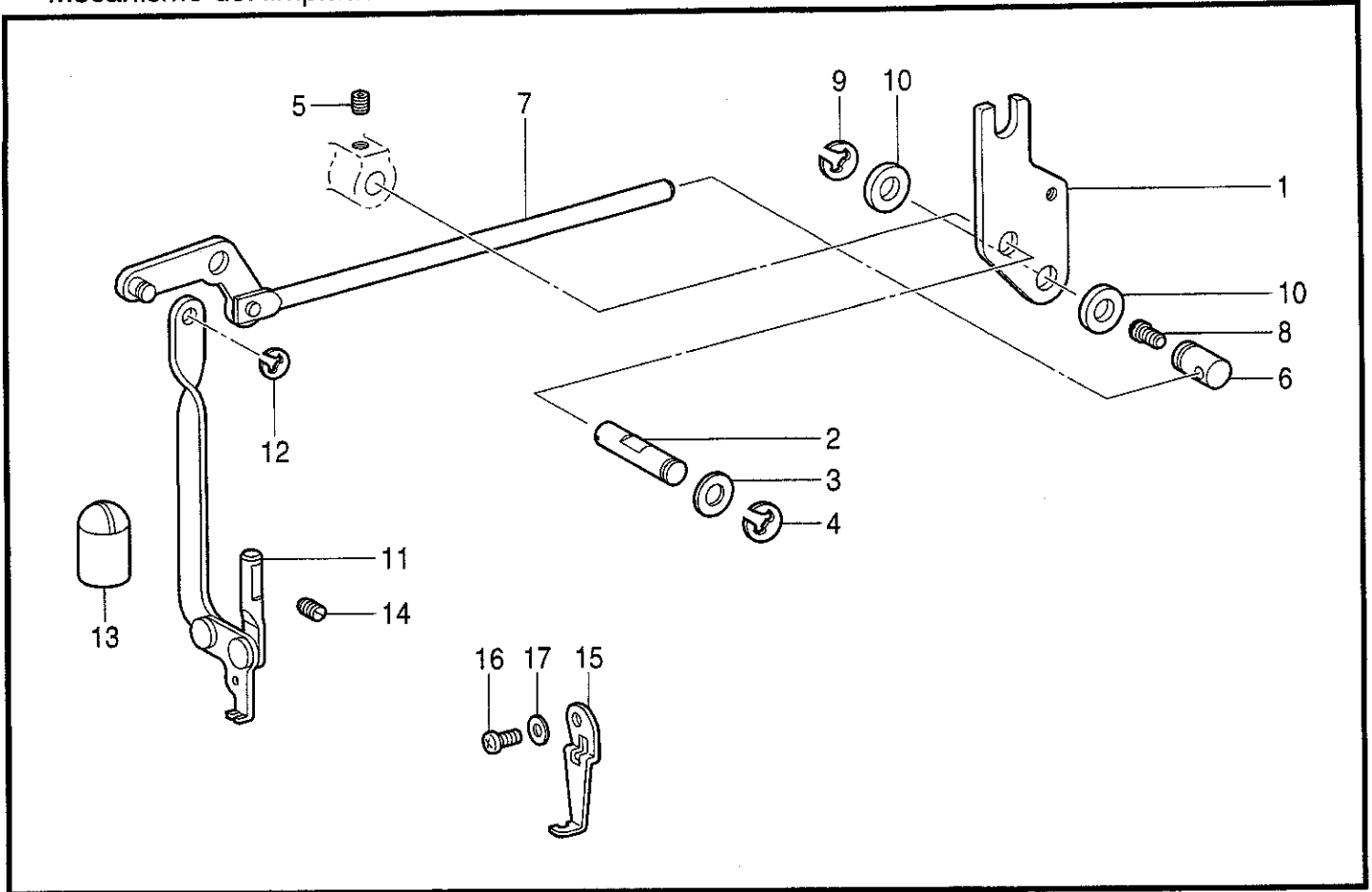


" オプション部品 / OPTION PARTS "

K. 糸切り関係 / Thread trimmer mechanism / Fadenabschneidevorrichtung /
 Mécanisme de coupe-fil / Mecanismo de la cortadura de hiros

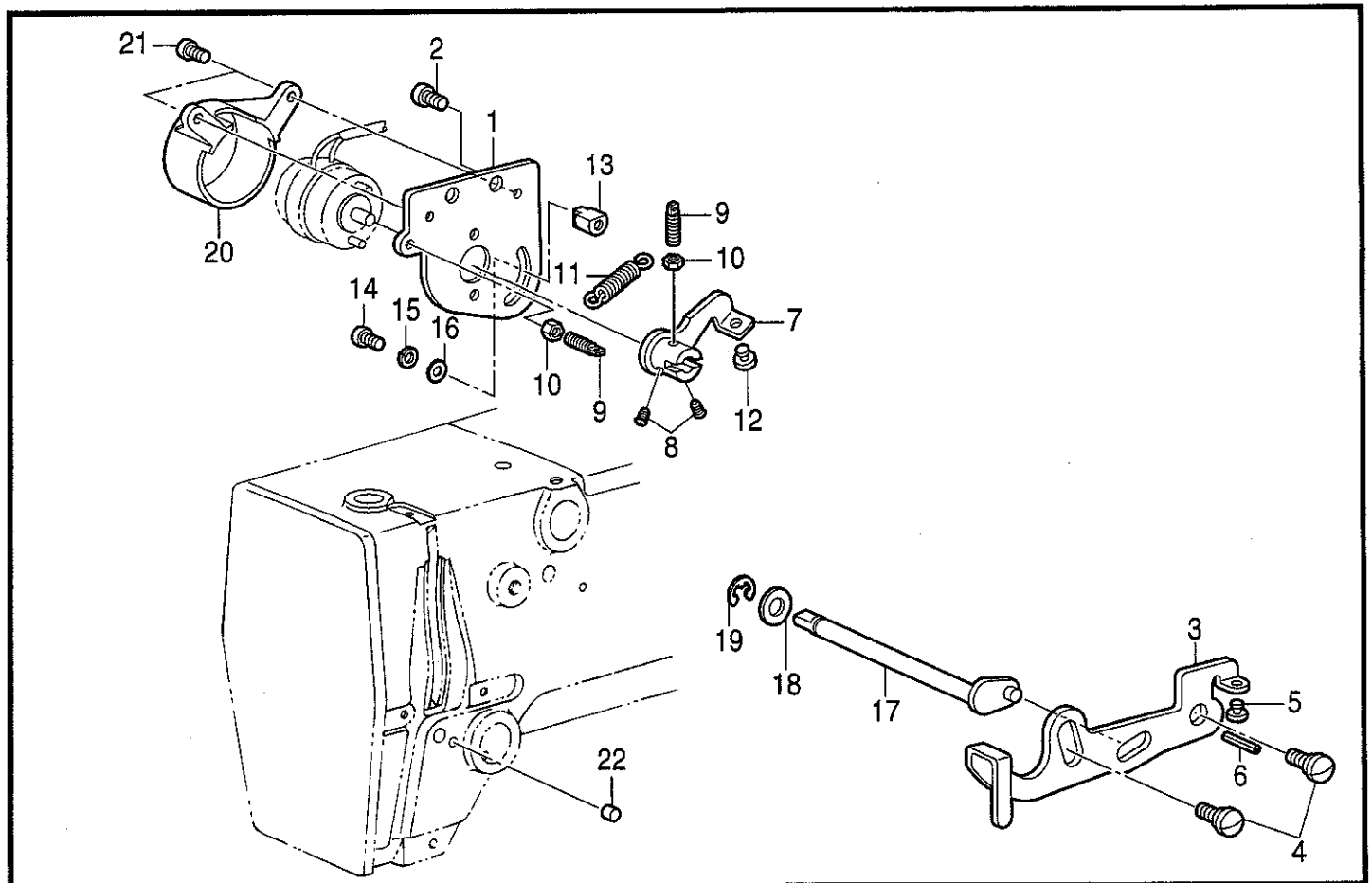
| REF.NO. | CODE | Q'TY | ヒンメイ | NAME OF PARTS | RM |
|---------|-----------|------|---------------------|---------------------------------------|----|
| 44 | S38016001 | 1 | イトキリレンカン | THREAD TRIMMER CONNECTING ROD | |
| 45-1 | S49988001 | 1 | イドウハクミ | MOVABLE KNIFE ASSY, N | |
| 46 | S10208001 | 1 | イドウハカンザ ... <t=0.4> | SPACER, MOVABLE KNIFE T=0.4 . <t=0.4> | |
| 46 | S10208002 | 1 | イドウハカンザ ... <t=0.5> | SPACER, MOVABLE KNIFE T=0.5 . <t=0.5> | |
| 46 | S10208003 | 1 | イドウハカンザ ... <t=0.6> | SPACER, MOVABLE KNIFE T=0.6 . <t=0.6> | |
| 47 | S00705001 | 1 | イドウハカラー | COLLAR, MOVABLE KNIFE | |
| 48 | S10209101 | 1 | シメネジ4.37 | SCREW, SM4.37 | |
| 49 | S10210201 | 1 | コテイハ | FIXED KNIFE | |
| 50 | 111140002 | 2 | シメネジ2.38 | SCREW, SM2.38 | |
| 51 | 100032004 | 2 | サラネジ4.37 | SCREW, FLAT SM4.37 | |
| 52 | S11244001 | 2 | シメネジ4.37 | SCREW, SM4.37 | |
| 53-1 | S52082001 | 1 | ハリアナイタHX | NEEDLE HOLE PLATE, HX | |
| 54 | 100360003 | 2 | サラネジ2.38 | SCREW, FLAT SM2.38 | |
| 55 | 228475000 | 2 | ケツソクバンド1.9X80 | FASTENING BAND, 1.9X80 | |
| 45-2 | S50105001 | 1 | イドウハSPクミ | MOVABLE KNIFE ASSY, SP | |
| 900 | S49462001 | 1 | シタイトオサエバネ | SPRING, PLATE | |
| 53-2 | S40917001 | 1 | ハリアナイタHS | NEEDLE HOLE PLATE, HS | |
| 53-3 | S40925001 | 1 | ハリアナイタHT | NEEDLE HOLE PLATE, HT | |
| 53-4 | S52079001 | 1 | ハリアナイタHU | NEEDLE HOLE PLATE, HU | |
| 53-5 | S52080001 | 1 | ハリアナイタHV | NEEDLE HOLE PLATE, HV | |
| 53-6 | S52081001 | 1 | ハリアナイタHW | NEEDLE HOLE PLATE, HW | |

L. 糸払い関係 / Thread wiper mechanism / Fadenwischvorrichtung / Mécanisme de tire-fil / Mecanismo del limpiador de hilo



118-V38-405

M. 糸取り関係 / Thread take-up mechanism / Fadenabnahmevorrichtung / Releveur de fil / Mecanismo de tirahilos



118-V38-408

L. 糸払い関係 / Thread wiper mechanism / Fadenwischvorrichtung / Mécanisme de tire-fil / Mecanismo del limpiador de hilo

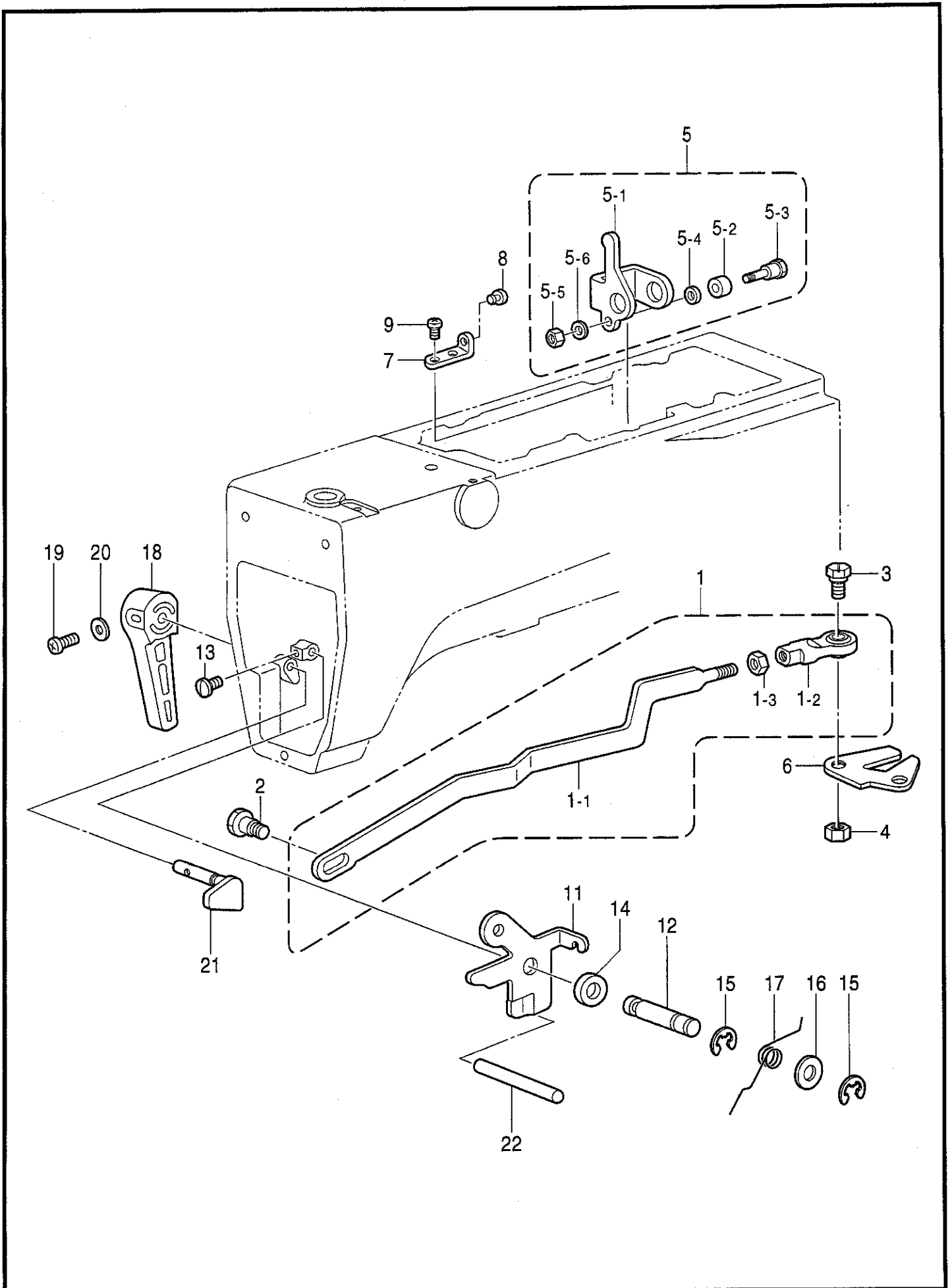
| REF.NO. | CODE | Q'TY | ヒンメイ | NAME OF PARTS | RM |
|---------|-----------|------|---------------|-------------------------------|----|
| 1 | S49652101 | 1 | ワイバークドウレバー | DRIVING LEVER, ;THREAD WIPER | |
| 2 | 152822101 | 1 | ワイパージク | SHAFT, ;THREAD WIPER | |
| 3 | 025770232 | 1 | ヒラザガネチユウ6.35 | WASHER, PLAIN M 6.35 | |
| 4 | 048040342 | 1 | トメワE4 | RETAINING RING, E4 | |
| 5 | 014760622 | 1 | アナトメネジ5.95 | SET SCREW, SOCKET SM5.95 | |
| 6 | S38024001 | 1 | ワイパーロッドジク | THREAD WIPER ROD SHAFT | |
| 7 | S38025001 | 1 | ワイパーロッドクミ | THREAD WIPER ROD ASSY | |
| 8 | 145992001 | 1 | アタマツキトメネジ4.37 | SET SCREW, SM4.37 | |
| 9 | 048060342 | 1 | トメワE6 | RETAINING RING, E6 | |
| 10 | 116629001 | 2 | ザガネ | WASHER | |
| 11 | 152823001 | 1 | ワイパーウデクミ | THREAD WIPER ARM ASSY | |
| 12 | 048030342 | 1 | トメワE3 | RETAINING RING, E3 | |
| 13 | 152827009 | 1 | オイルキリセン | OIL CAP | |
| 14 | 014710522 | 1 | アナトメネジ4.76クボミ | SET SCREW, SOCKET (CP) SM4.76 | |
| 15 | 156206001 | 1 | ワイパーA | THREAD WIPER, A | |
| 16 | 062670512 | 1 | ナベコ357-40X5 | SCREW, PAN SM3.57-40X5 | |
| 17 | 025350132 | 1 | ヒラザガネシヨウ | WASHER, PLAIN S 3.5 | |

118-V38-405

M. 糸取り関係 / Thread take-up mechanism / Fadenabnahmevorrichtung / Releveur de fil / Mecanismo de tirahilos

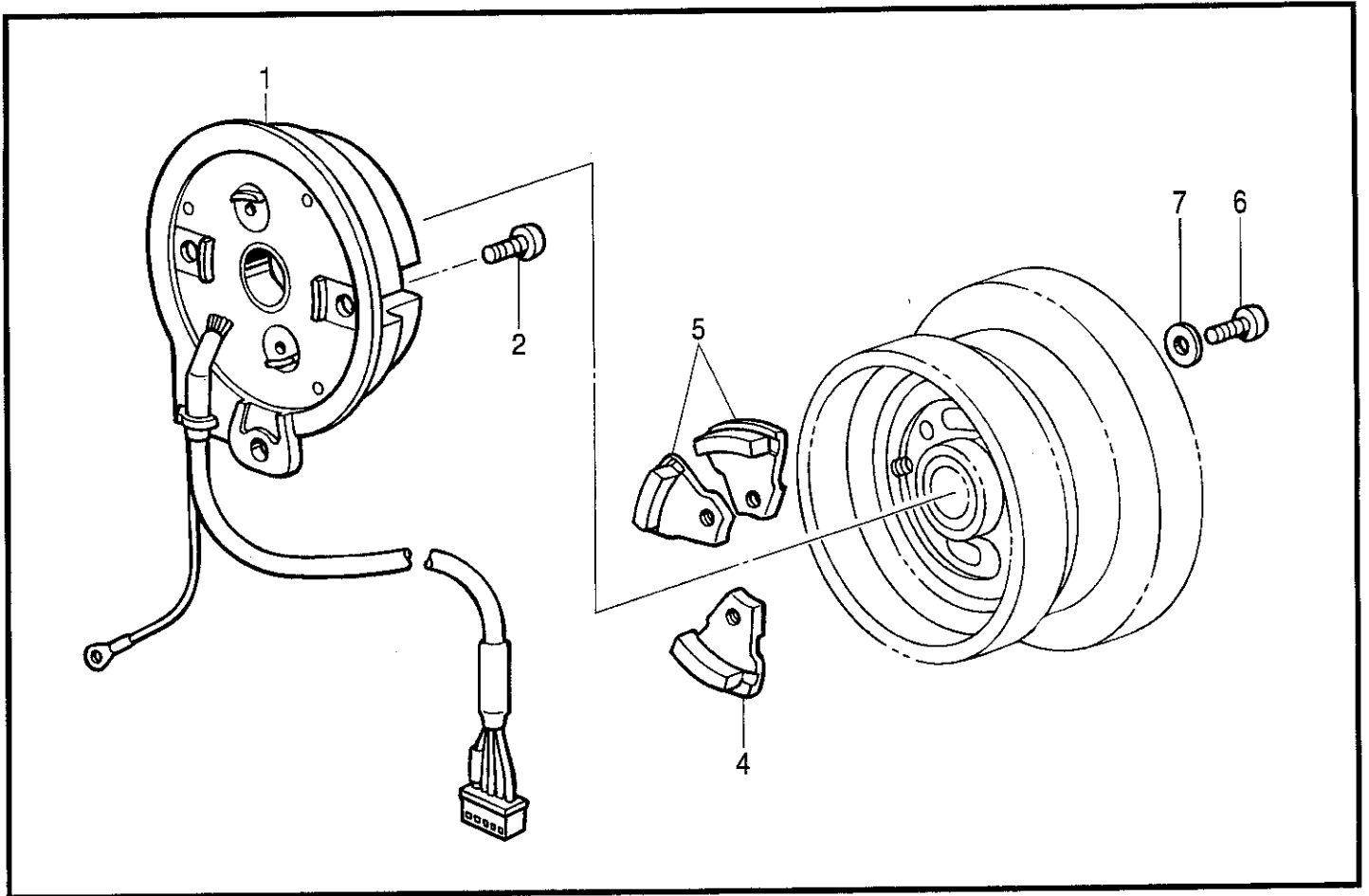
| REF.NO. | CODE | Q'TY | ヒンメイ | NAME OF PARTS | RM |
|---------|-----------|------|---------------|-------------------------------|----|
| 1 | S49659001 | 1 | ソレノイドトリツケイタ | SETTING PLATE, ;SOLENOID | |
| 2 | 062710812 | 2 | ナベコ476-32X8 | SCREW, PAN SM4.76-32X8 | |
| 3 | S49660001 | 1 | イトトリレバー | LEVER | |
| 4 | 107321003 | 2 | ダンネジ4.76 | SHOULDER SCREW, SM4.76 | |
| 5 | S19748001 | 1 | サドウ克蘭ククツシヨン | CUSHION | |
| 6 | 047401442 | 1 | スプリングピンAW4 | PIN, SPRING ROLL AW4 | |
| 7 | S49661001 | 1 | ソレノイドツギテ | SOLENOID JOINT | |
| 8 | S01998001 | 2 | アタマツキトメネジ3.57 | SET SCREW, SM3.57 | |
| 9 | 110251001 | 2 | ヌノオサエウデバネカケ | SPRING HOOK | |
| 10 | 021670102 | 2 | ナツト1シユ3.57 | NUT, 1 SM3.57 | |
| 11 | S34883001 | 1 | イトキリバネ | SPRING, EXTENSION | |
| 12 | S19748001 | 1 | サドウ克蘭ククツシヨン | CUSHION | |
| 13 | S49663001 | 1 | ナツト3.57 | NUT, SM3.57 | |
| 14 | 062671012 | 1 | ナベコ357-40X10 | SCREW, PAN SM3.57-40X10 | |
| 15 | 028350242 | 1 | バネザガネ2-3.5 | WASHER, SPRING 2-3.5 | |
| 16 | 025350332 | 1 | ヒラザガネダイ3.5 | WASHER, PLAIN L 3.5 | |
| 17 | S49662001 | 1 | イトトリレバークランク | CRANK, ;THREAD TAKE-UP LEVER | |
| 18 | 155559001 | 1 | ヒラザガネ | WASHER, PLAIN | |
| 19 | 048040342 | 1 | トメワE4 | RETAINING RING, E4 | |
| 20 | S49664000 | 1 | イトトリソレノイドカバー | COVER, ;THR. TAKE-UP SOLENOID | |
| 21 | 062670812 | 2 | ナベコ3.57-40X8 | SCREW, PAN SM3.57-40X8 | |
| 22 | S20878000 | 1 | ゴムセン5.3 | RUBBER CAP, 5.3 | |

118-V38-408



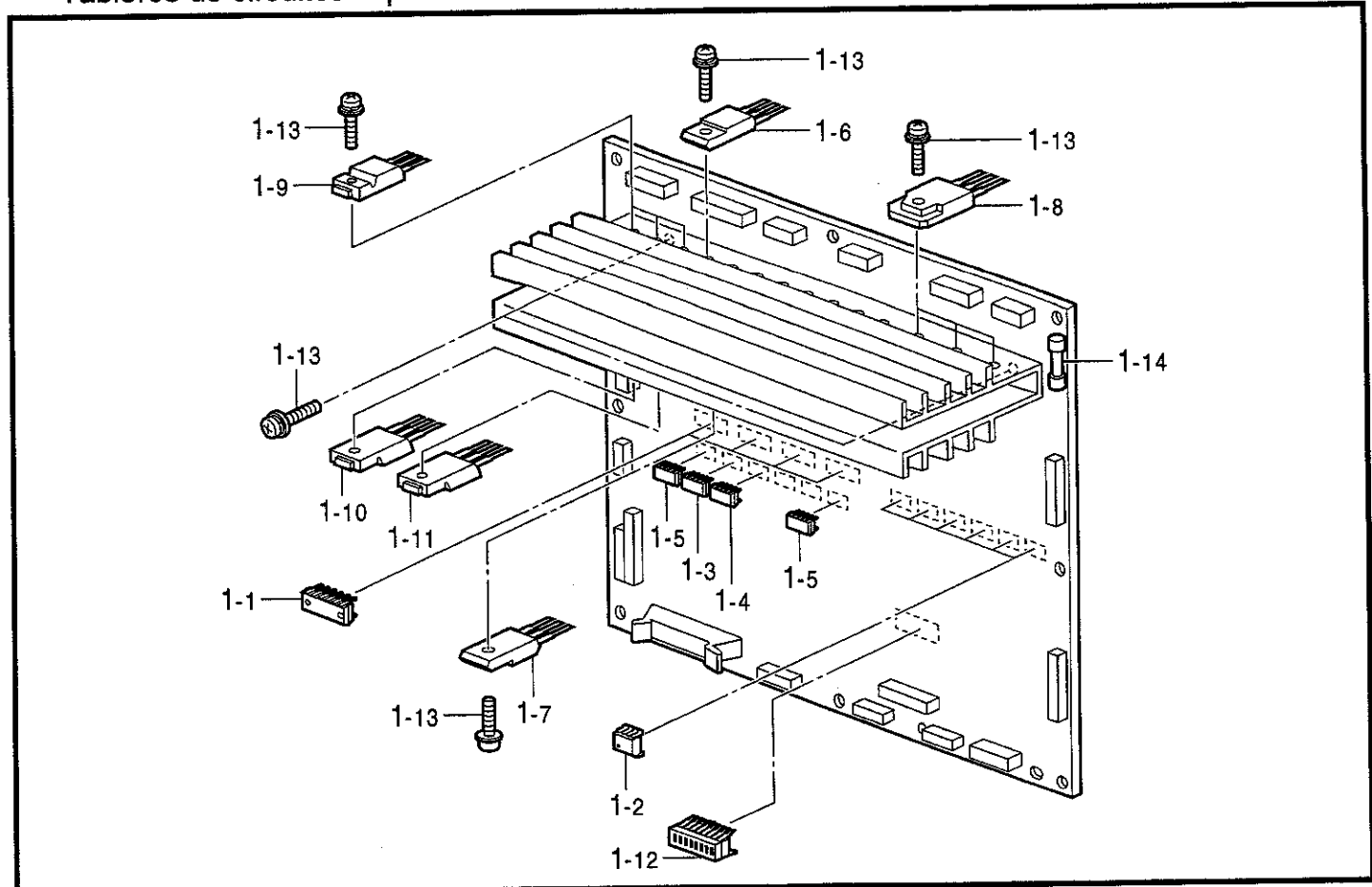
N. 糸締メ関係 / Thread nipper mechanism / Fadenspannvorrichtung / Mécanisme de pince-fil / Mecanismo de la mordaza para hilo

| REF.NO. | CODE | Q'TY | ヒンメイ | NAME OF PARTS | RM |
|---------|-----------|------|---------------|-------------------------------|----|
| 1 | S49665001 | 1 | イトユルメロッドクミ | TENSION RELEASE ROD ASSY | |
| 1-1 | S49666001 | 1 | イトユルメロッド | TENSION RELEASE ROD | |
| 1-2 | 141492001 | 1 | タマツギテクミ | JOINT ASSY | |
| 1-3 | 100022005 | 1 | ナツト5.95 | NUT, SM5.95 | |
| 2 | 145478101 | 1 | ダンネジ4.76 | SHOULDER SCREW, SOCKET SM4.76 | |
| 3 | S02354001 | 1 | タマツギテダンネジB | SHOULDER SCREW, B | |
| 4 | 100022005 | 1 | ナツト5.95 | NUT, SM5.95 | |
| 5 | S49653001 | 1 | イトユルメクドウレバークミ | T-RELEASE DRIVING LEVER ASSY | |
| 5-1 | S49654001 | 1 | イトユルメクドウレバー | TENSION RELEASE DRIVING LEVER | |
| 5-2 | 153597001 | 1 | シタイトサバキカラー | RETAINER COLLAR, ;L-THREAD | |
| 5-3 | S30033001 | 1 | ダンネジ3.57 | SHOULDER SCREW, SM3.57 | |
| 5-4 | S49655001 | 1 | カラー | COLLAR | |
| 5-5 | 106129002 | 1 | ナツト3.57 | NUT, SM3.57 | |
| 5-6 | 028350242 | 1 | バネザガネ2-3.5 | WASHER, SPRING 2-3.5 | |
| 6 | S49656001 | 1 | イトユルメレバーU | TENSION RELEASE LEVER, U | |
| 7 | S49657001 | 1 | ユルメレバーUストツバ | STOPPER, U | |
| 8 | S19748001 | 1 | サドウ克蘭ククツシヨン | CUSHION | |
| 9 | 062680812 | 2 | ナベコ437-40X8 | SCREW, PAN SM4.37-40X8 | |
| 11 | S38032001 | 1 | イトユルメレバー | TENSION RELEASE LEVER | |
| 12 | S46734001 | 1 | オサエアゲレバーク | SHAFT, P-BAR LIFTER LEVER | |
| 13 | S01998001 | 1 | アタマツキトメネジ3.57 | SET SCREW, SM3.57 | |
| 14 | S38033001 | 1 | カラー13 | COLLAR, 13 | |
| 15 | 048040342 | 2 | トメワE4 | RETAINING RING, E4 | |
| 16 | 109763002 | 1 | ザガネ | WASHER | |
| 17 | 145475101 | 1 | オサエアゲレバーバネ | SPRING | |
| 18 | S31006001 | 1 | オサエアゲテコ | PRESSER BAR LIFTER | |
| 19 | 062351216 | 1 | ナベコ35X12 | SCREW, PAN M3.5X12 | |
| 20 | 102707001 | 1 | ザガネ | WASHER | |
| 21 | S31952001 | 1 | オサエアゲ克蘭ク | PRESSER BAR LIFTER CRANK | |
| 22 | S10239001 | 1 | イトユルメボウ | TENSION RELEASE STUD | |



118-V38-501

Q. プリント基板関係 / Printed circuit board mechanism / Leiterplatten / Circuits imprimés /
Tableros de circuitos impresos



118-V38-518

P. 針位置検出器関係 / Synchronizer / Synchronisator / Synchronisateur / Sincronizador

| REF.NO. | CODE | Q'TY | ヒンメイ | NAME OF PARTS | RM |
|---------|-----------|------|--------------|-------------------------|----|
| 1 | S48666001 | 1 | シンクロナイザクミ | SYNCHRONIZER ASSY | |
| 2 | 062400806 | 2 | ナベコ4X8 | SCREW, PAN M4X8 | |
| 4 | S38080001 | 1 | ハリシタジシャククミ | MAGNET ASSY, D | |
| 5 | S38082001 | 2 | ハリウエジシャククミ | MAGNET ASSY, U | |
| 6 | 062681412 | 3 | ナベコ437-40X14 | SCREW, PAN SM4.37-40X14 | |
| 7 | 025680132 | 3 | ヒラザガネシヨウ4.37 | WASHER, PLAIN S 4.37 | |

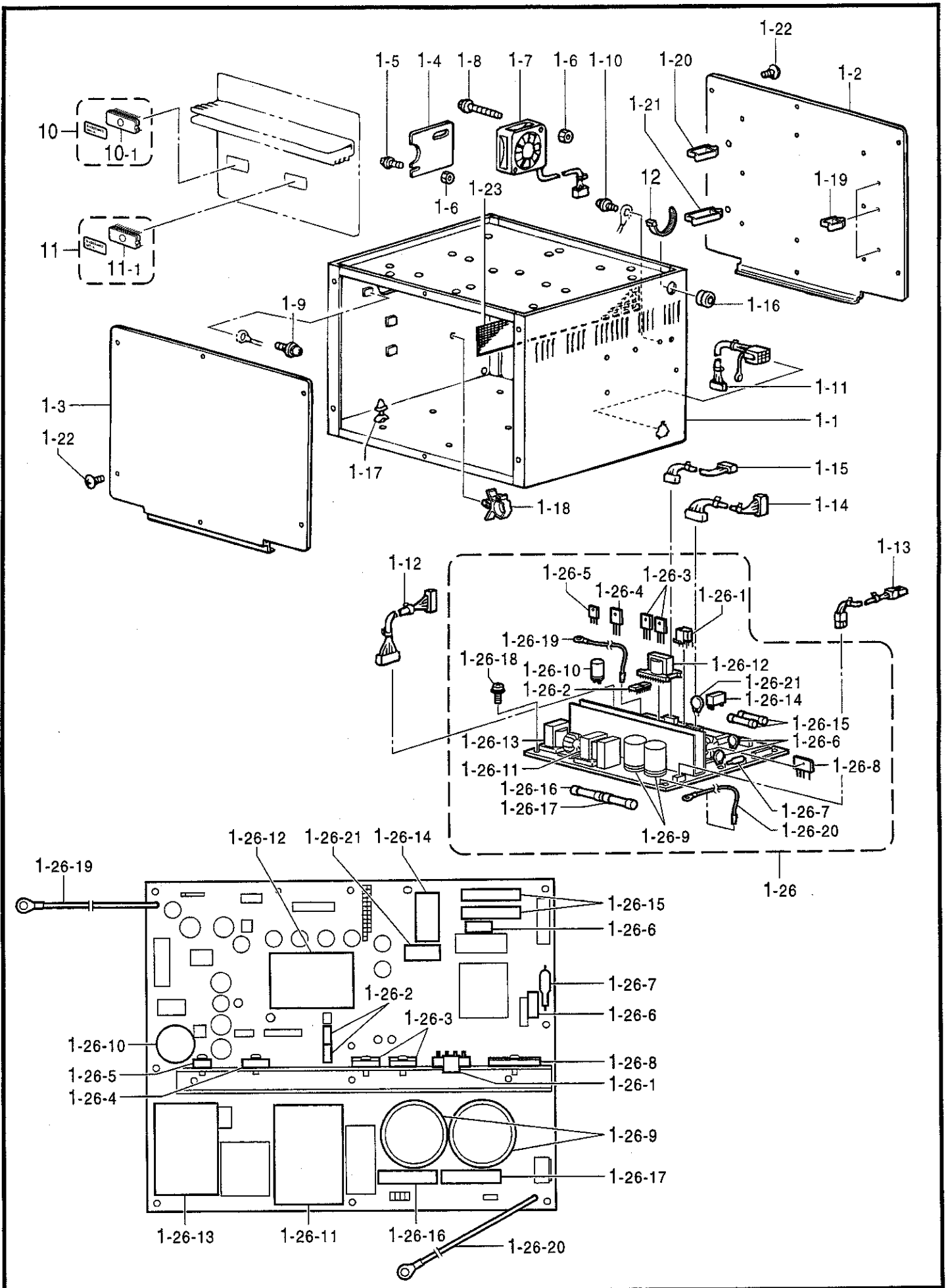
118-V38-501

Q. プリント基板関係 / Printed circuit board mechanism / Leiterplatten / Circuits imprimés /
Tableros de circuitos impresos

| REF.NO. | CODE | Q'TY | ヒンメイ | NAME OF PARTS | RM |
|---------|-----------|------|-----------------|-------------------------------|----|
| 1 | S49479001 | 1 | メインキバンクミ | MAIN CIRCUIT BOARD ASSY | |
| 1-1 | S29019000 | 4 | ICM54640P | IC:M54640P | |
| 1-2 | S43178000 | 6 | PHカプラPC9231 | PHOTO COUPLER, :PC9231 | |
| 1-3 | 093650008 | 1 | CMOSIC74HC08F | IC :74HC08F | |
| 1-4 | 093650032 | 1 | CMOSIC74HC32F | IC :74HC32F | |
| 1-5 | 091170009 | 2 | BIPIC74LS09F | IC:74LS09F-T | |
| 1-6 | S49484000 | 8 | MOSFETFS10KMJ-2 | TRANSISTOR, FET :10KMJ-2 | |
| 1-7 | S49485000 | 8 | MOSFETFX6KMJ-2 | TRANSISTOR, FET :6KMJ-2 | |
| 1-8 | S49471000 | 6 | MOSFETFK18SM-12 | TRANSISTOR, FET :18SM-12 | |
| 1-9 | S38155000 | 3 | MOSFET2SK1306 | TRANSISTOR, :2SK1306 | |
| 1-10 | S50645000 | 1 | MOSFET2SK1307 | TRANSISTOR, FET :2SK1307 | |
| 1-11 | S49486000 | 1 | MOSFET2SJ222 | TRANSISTOR, FET :2SJ222 | |
| 1-12 | U32744000 | 1 | DIPSWDSS708 | DIP SWITCH:DSS708 | |
| 1-13 | 0A4301005 | 31 | +ナベザクミ3X10DA | SCREW, PAN (S/P WASHER) M3X10 | |
| 1-14 | S48578000 | 1 | GFUSE5AFBリードツキ | GLASS FUSE, WITH LEED WIRE | |

118-V38-518

R1 . コントロールボックス関係 / Control box mechanism / Schaltkasten /
 Mécanisme du boîtier de contrôle / Mecanismo de la caja de controles



R1. コントロールボックス関係 / Control box mechanism / Schaltkasten /
Mécanisme du boîtier de contrôle / Mecanismo de la caja de controles

| REF.NO. | CODE | Q'TY | ヒンメイ | NAME OF PARTS | RM |
|---------|-----------|------|-----------------|-------------------------------|----|
| 1 | S49467001 | 1 | ボックスクミ | BOX ASSY | |
| 1-1 | S49468001 | 1 | デンゲンボックス | POWER SUPPLY BOX | |
| 1-2 | S49469001 | 1 | メインキバントリツケイタ | SETTING PLATE, ;MAIN PCB | |
| 1-3 | S49470001 | 1 | ボックスフタ | BOX COVER | |
| 1-4 | S38093000 | 1 | コードオサエイタ | HOLDER PLATE | |
| 1-5 | 0A5401206 | 2 | +ナベザクミ4X12DB | SCREW, PAN (S/P WASHER) M4X12 | |
| 1-6 | 021400206 | 2 | 2シユナツト4 | NUT, 2 M4 | |
| 1-7 | S47692000 | 1 | DCファンモータクミ | FAN MOTOR ASSY, DC | |
| 1-8 | 0A5403006 | 2 | +ナベザクミ4X30DB | SCREW, PAN (S/P WASHER) M4X30 | |
| 1-9 | 0A5400806 | 1 | +ナベザクミ4X8DB | SCREW, PAN (S/P WASHER) M4X8 | |
| 1-10 | 0A5401206 | 2 | +ナベザクミ4X12DB | SCREW, PAN (S/P WASHER) M4X12 | |
| 1-11 | S42260000 | 1 | フツトSWコード434クミ | FOOT SWITCH HARNESS ASSY, 434 | |
| 1-12 | S38107100 | 1 | セイギヨデンゲンコード | POWER SUPPLY HARNESS, CONTROL | |
| 1-13 | S38108000 | 1 | モータデンゲンコード | POWER SUPPLY HARNESS, MOTOR | |
| 1-14 | S38109100 | 1 | ゲートデンゲンコード | POWER SUPPLY HARNESS, H-P | |
| 1-15 | S38110000 | 1 | PERコード | POWER HARNESS | |
| 1-16 | S11949000 | 1 | ゴムブツシュ | RUBBER BUSH | |
| 1-17 | S00554000 | 17 | サポート6NS | SUPPORT, 6NS | |
| 1-18 | S31760000 | 2 | CKSクランプ26L | CORD CLAMP, 26-L | |
| 1-19 | S43275000 | 6 | コードクランプWS2NS | CORD CLAMP, WS2NS | |
| 1-20 | S43276000 | 4 | コードクランプWS3NS | CORD CLAMP, WS3NS | |
| 1-21 | S43277000 | 1 | コードクランプWS4NS | CORD CLAMP, WS4NS | |
| 1-22 | 008400604 | 12 | +トラスコ4X6 | SCREW, TRUSS M4X6 | |
| 1-23 | S38116000 | 1 | ボウジンアミ | FRAGMENT PROTECTOR NET | |
| 1-26 | S49939001 | 1 | デンゲンキバンクミ | POWER SUPPLY PCB ASSY | |
| 1-26-1 | S43177000 | 1 | ICMA3830 | IC, :MA3830 | |
| 1-26-2 | S43184000 | 2 | PHカブラPC923 | PHOTO COUPLER, :PC923 | |
| 1-26-3 | S49586000 | 2 | MOSFET25K1941 | MOS FET, :25K1941 | |
| 1-26-4 | S43180000 | 1 | FRDPG905C4 | DIODE, :PG905C4 | |
| 1-26-5 | S38203000 | 1 | SBDYG802C04R | DIODE, :YG8022C04R | |
| 1-26-6 | S38201000 | 2 | バリスタV14D471 | VARISTOR, :V14D471 | |
| 1-26-7 | 232384001 | 1 | SアブソバDSA362MA | SURGE ABSORBER, DSA362MA | |
| 1-26-8 | S49071000 | 1 | DBRD25XB60 | DIODE BRIDGE, :25XB60 | |
| 1-26-9 | S38205000 | 1 | デンC250B182 | CAPACITOR, :250B182 | |
| 1-26-10 | S38206000 | 1 | デンC63B272 | CAPACITOR, :63B272 | |
| 1-26-11 | S43175000 | 1 | トランスETS54AA159 | TRANSFORMER, :54AA159 | |
| 1-26-12 | S43176000 | 1 | トランスETS35AD199 | TRANSFORMER, :35AD199 | |
| 1-26-13 | S43181000 | 1 | コイルETS49AD289AC | COIL, :49AD289AC | |
| 1-26-14 | S38208000 | 1 | RYJW1AFSND5V | RELAY, :JW1AFSN | |
| 1-26-15 | 153242000 | 2 | ヒューズ6A | FUSE, 6A | |
| 1-26-16 | S08030000 | 1 | Gヒューズ5AFB | FUSE, 5A ;FB | |
| 1-26-17 | S48580000 | 1 | GFUSE7AFB | FUSE, 7A FB | |
| 1-26-18 | 0A4301005 | 8 | +ナベザクミ3X10DA | SCREW, PAN (S/P WASHER) M3X10 | |
| 1-26-19 | S43189000 | 1 | PCBE1コード | HARNESS, PC-BE1 | |
| 1-26-20 | S43187000 | 1 | PCBE2コード | HARNESS, PC-BC2 | |
| 1-26-21 | S49472000 | 1 | サーミスタ6D-22 | THERMISTOR :6D-22 | |
| 10 | S49477000 | 1 | PROMセイギヨクミ | PROM ASSY, CONTROL | |
| 10-1 | UA4817000 | 1 | MOSLSI27C2001 | EPROM:27C2001 | |

118-V38-502

☆ RM欄に※が付いている部品をご注文頂きますと、基板等必要な部品が一式入ったセットになっております。

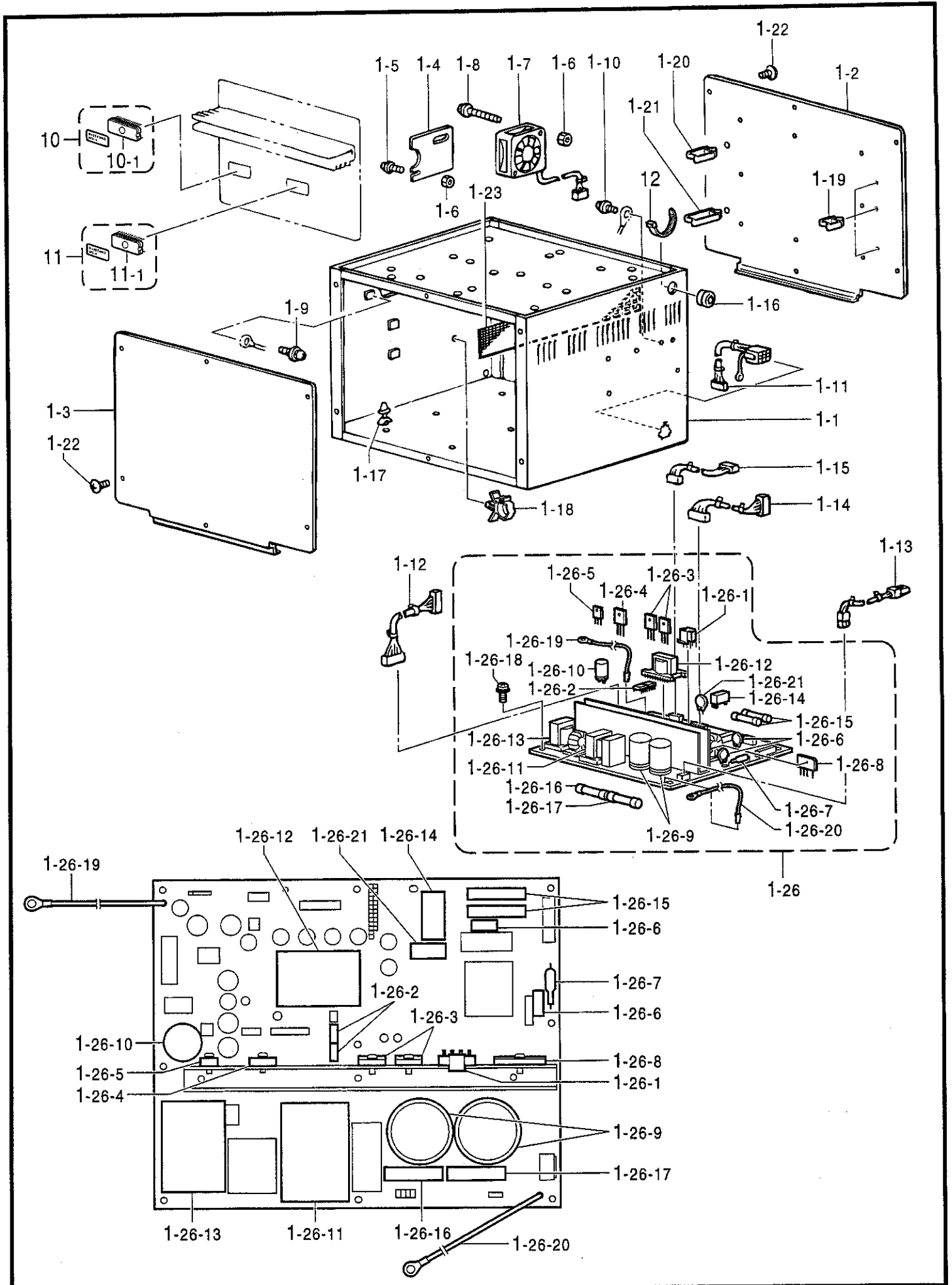
☆ When ordering parts which have an asterisk (*) in the RM column, these parts will be supplied as a set together with other necessary parts such as circuit boards.

☆ Bei Bestellung von Teile mit einem Asterriskus (*) aus der Kolonne RM werden diese Teile als Saatz, zusammen mit anderen notwendigen tilen, wie Schaltplatimen geliefert.

☆ Si l'on commande des pièces désignées par un astérisque (*) dans la colonne RM, ces pièces seront fournies en jeu avec les autres pièces nécessaires telles que des plaquettes.

☆ Al ordenar partes que tienen un asterisco (*) en la columna RM, estas partes serán suministradas como un juego junto con otras partes necesarias como los tableros de circuitos.

R1 . コントロールボックス関係 / Control box mechanism / Schaltkasten /
 Mécanisme du boîtier de contrôle / Mecanismo de la caja de controles



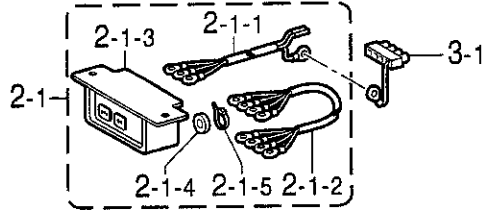
R1. コントロールボックス関係 / Control box mechanism / Schaltkasten /
 Mécanisme du boîtier de contrôle / Mecanismo de la caja de controles

| REF.NO. | CODE | Q'TY | ヒンメイ | NAME OF PARTS | RM |
|---------|-----------|------|------------------------------|--|----|
| 11 | S49478000 | 1 | PROMモータクミ | PROM ASSY, MOTOR | |
| 11-1 | S38143000 | 1 | CMOSLSI27C512 | CMOS LSI, 27C512 | |
| 12 | 228475000 | 1 | ケツソクバンド1.9X80 | FASTENING BAND, 1.9X80 | |
| H-1 | S49501001 | 1 | <三相200V,220V用> ボツクスソウクミA1 | <For "3-Phase 200V & 220V AC"> BOX SET, A1 3-P. 200/220V AC | ※ |
| H-2 | S49502001 | 1 | <单相220V,230V用> ボツクスソウクミA2 | <For "1-Phase 220V & 230V AC"> BOX SET, A2 1-P. 220/230V AC | ※ |
| H-3 | S49503001 | 1 | <单相100V用> ボツクスソウクミB1 | <For Japan only> ----- | ※ |
| H-4 | S49504001 | 1 | <单相110V,120V用> ボツクスソウクミB2 | <For "1-Phase 110V & 120V AC"> BOX SET, B2 1-P. 110V AC | ※ |
| H-5 | S49505001 | 1 | <三相415V用> ボツクスソウクミC1 | <For "3-Phase 415V AC"> BOX SET, C1 3-P. 415V AC | ※ |
| H-6 | S49506001 | 1 | <三相380V用> ボツクスソウクミC2 | <For "3-Phase 380V AC"> BOX SET, C2 3-P. 380V AC | ※ |
| H-7 | S49507001 | 1 | <单相240V用> ボツクスソウクミC3 | <For "1-Phase 240V AC"> BOX SET, C3 1-P. 240V AC | ※ |
| H-8 | S49508001 | 1 | <三相400V用> ボツクスソウクミE | <For "3-Phase 400V AC"> BOX SET, E 3-P. 400V AC | ※ |
| H-9 | S49509001 | 1 | <单相230V用> ボツクスソウクミF | <For "1-Phase 230V AC"> BOX SET, F 1-P. 230V AC | ※ |

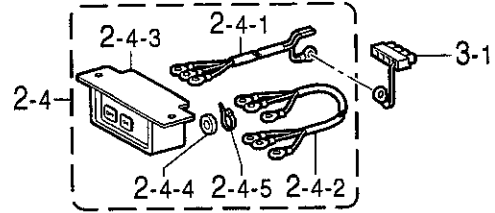
118-V38-502

- ☆ RM欄に※が付いている部品をご注文頂きますと、基板等必要な部品が一式入ったセットになっております。
- ☆ When ordering parts which have an asterisk (※) in the RM column, these parts will be supplied as a set together with other necessary parts such as circuit boards.
- ☆ Bei Bestellung von Teile mit einem Asterrikus (※) aus der Kolonne RM werden diese Teile als Saatz, zusammen mit anderen notwendigen tilen, wie Schaltplatimen geliefert.
- ☆ Si l'on commande des pièces désignées par un astérisque (※) dans la colonne RM, ces pièces seront fournies en jeu avec les autres pièces nécessaires telles que des plaquettes.
- ☆ Al ordenar partes que tienen un asterisco (※) en la columna RM, estas partes serán suministradas como un juego junto con otras partes necesarias como los tabieros de circuitos.

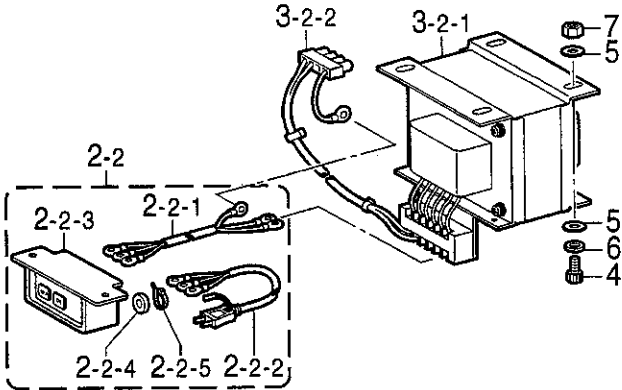
< 三相200V,220V用 / For "3-Phase 200V & 220V AC" >



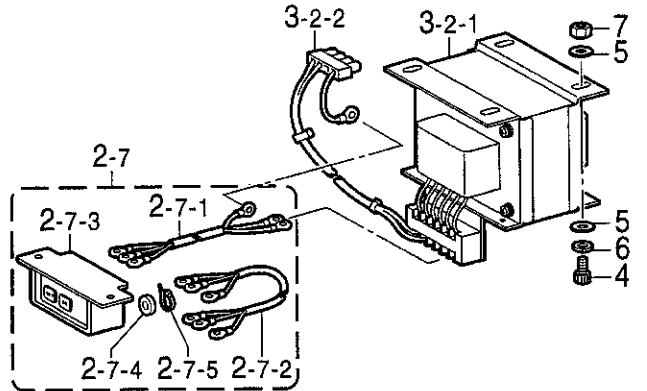
< 単相220V,230V用 / For "1-Phase 220V & 230V AC" >



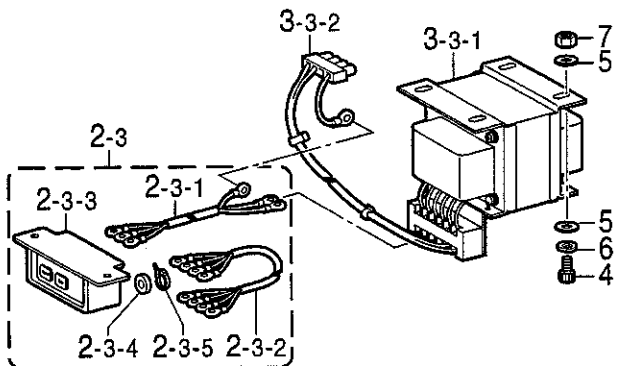
< 単相100V用 / For Japan only >



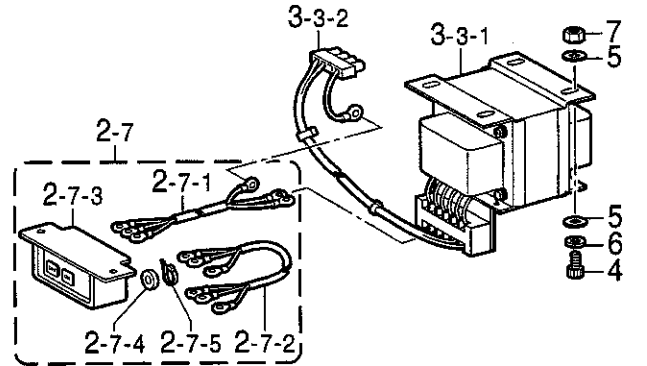
< 単相110V,120V用 / For "1-Phase 110V & 120V AC" >



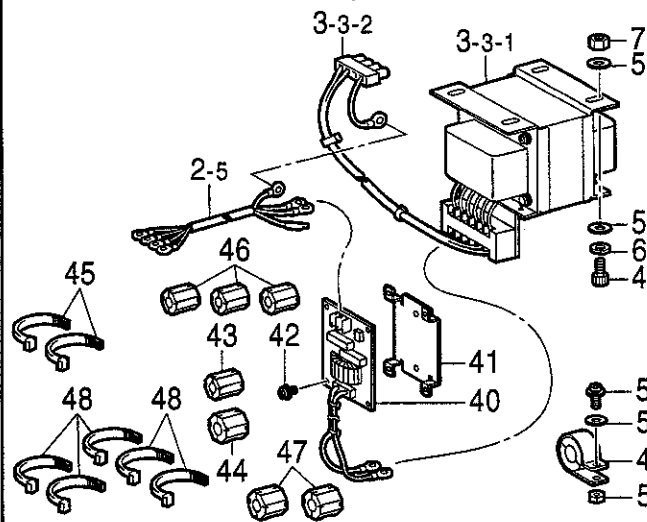
< 三相415V,380V用 / For "3-Phase 415V & 380V AC" >



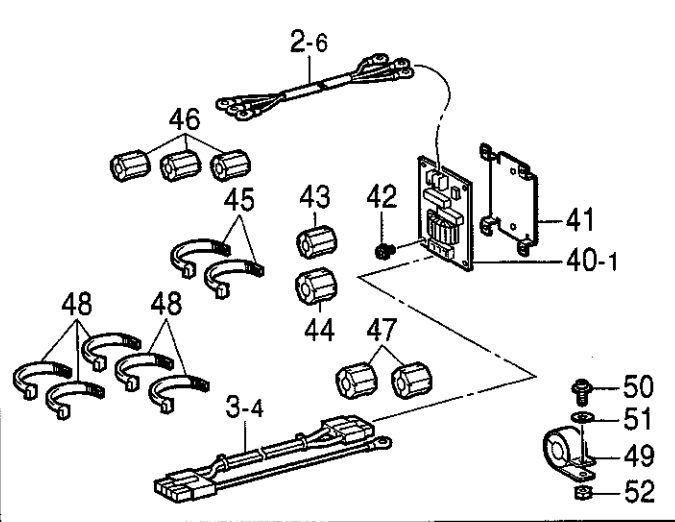
< 単相240V用 / For "1-Phase 240V AC" >



< 三相400V (ヨーロッパ)
 / For "3-Phase 400V AC (EUR)" >



< 単相230V (ヨーロッパ)
 / For "1-Phase 230V AC (EUR)" >



R2. コントロールボックス関係 / Control box mechanism / Schaltkasten /
Mécanisme du boîtier de contrôle / Mecanismo de la caja de controles

| REF.NO. | CODE | Q'TY | ヒンメイ | NAME OF PARTS | RM |
|---------|-----------|------|------------------------------------|---|----|
| 2-1 | S38112001 | 1 | <三相200V, 220V用> デンゲンSWクミA | <For "3-Phase 200V & 220V AC"> P-SUPPLY SWITCH ASSY, A | |
| 2-1-1 | S38113000 | 1 | デンゲンINコードA | POWER SUPPLY IN HARNESS, A | |
| 2-1-2 | S38133000 | 1 | デンゲンコード | POWER SUPPLY HARNESS | |
| 2-1-3 | J02657001 | 1 | 3PオシSW#17 | PUSH SWITCH, 3P #17 | |
| 2-1-4 | 224514001 | 2 | ゼツエンイタ | INSULATION PLATE | |
| 2-1-5 | 218859001 | 2 | バインダM150 | BINDER, M150 | |
| 2-2 | S38114000 | 1 | <单相100V用> デンゲンSWクミB | <For Japan only> ----- | |
| 2-2-1 | S38115000 | 1 | デンゲンINコードB | ----- | |
| 2-2-2 | S38118000 | 1 | デンゲンコードコクナイ | ----- | |
| 2-2-3 | J02657001 | 1 | 3PオシSW#17 | ----- | |
| 2-2-4 | 224514001 | 2 | ゼツエンイタ | ----- | |
| 2-2-5 | 218859001 | 2 | バインダM150 | ----- | |
| 2-3 | S38117000 | 1 | <三相415V, 380V用> デンゲンSWクミC | <For "3-Phase 415V & 380V AC"> POWER SUPPLY SWITCH ASSY, C | |
| 2-3-1 | S38115000 | 1 | デンゲンINコードB | POWER SUPPLY IN HARNESS, B | |
| 2-3-2 | S38133000 | 1 | デンゲンコード | POWER SUPPLY HARNESS | |
| 2-3-3 | J02657001 | 1 | 3PオシSW#17 | PUSH SWITCH, 3P #17 | |
| 2-3-4 | 224514001 | 2 | ゼツエンイタ | INSULATION PLATE | |
| 2-3-5 | 218859001 | 2 | バインダM150 | BINDER, M150 | |
| 2-4 | S47592000 | 1 | <单相220V, 230V用> デンゲンSWクミD | <For "1-Phase 220V & 230V AC"> P-SUPPLY SWITCH ASSY, D | |
| 2-4-1 | S38113000 | 1 | デンゲンINコードA | POWER SUPPLY IN HARNESS, A | |
| 2-4-2 | S47595000 | 1 | デンゲンコードユシユツ | POWER SUPPLY HARNESS, EXP. | |
| 2-4-3 | J02657001 | 1 | 3PオシSW#17 | PUSH SWITCH, 3P #17 | |
| 2-4-4 | 224514001 | 2 | ゼツエンイタ | INSULATION PLATE | |
| 2-4-5 | 218859001 | 2 | バインダM150 | BINDER, M150 | |
| 2-5 | S38120000 | 1 | <三相400V用(ヨーロッパ)> デンゲンINコードE | <For "3-Phase 400V AC"(EUR)> POWER SUPPLY HARNESS, E IN | |
| 2-6 | S43188000 | 1 | <单相230V用(ヨーロッパ)> デンゲンINコードF | <For "1-Phase 230V AC"(EUR)> POWER SUPPLY IN HARNESS, F | |
| 2-7 | S47594000 | 1 | <单相110V, 120V, 240V用> デンゲンSWクミG | <For "1-Phase 110V & 120V AC"> P-SUPPLY SWITCH ASSY, G | |
| 2-7-1 | S38115000 | 1 | デンゲンINコードB | POWER SUPPLY IN HARNESS, B | |
| 2-7-2 | S47595000 | 1 | デンゲンコードユシユツ | POWER SUPPLY HARNESS, EXP. | |
| 2-7-3 | J02657001 | 1 | 3PオシSW#17 | PUSH SWITCH, 3P #17 | |
| 2-7-4 | 224514001 | 2 | ゼツエンイタ | INSULATION PLATE | |
| 2-7-5 | 218859001 | 2 | バインダM150 | BINDER, M150 | |

118-V38-502

☆ RM欄に※が付いている部品をご注文頂きますと、基板等必要な部品が一式入ったセットになっております。

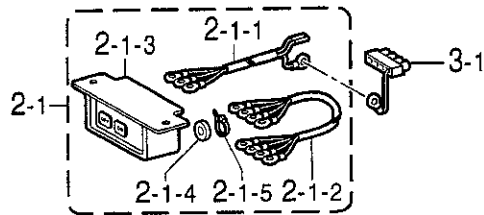
☆ When ordering parts which have an asterisk (*) in the RM column, these parts will be supplied as a set together with other necessary parts such as circuit boards.

☆ Bei Bestellung von Teile mit einem Asteriskus (*) aus der Kolonne RM werden diese Teile als Saatz, zusammen mit anderen notwendigen tilen, wie Schaltplatimen geliefert.

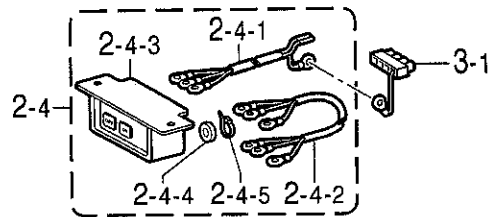
☆ Si l'on commande des pièces désignées par un astérisque (*) dans la colonne RM, ces pièces seront fournies en jeu avec les autres pièces nécessaires telles que des plaquettes.

☆ Al ordenar partes que tienen un asterisco (*) en la columna RM, estas partes serán suministradas como un juego junto con otras partes necesarias como los tableros de circuitos.

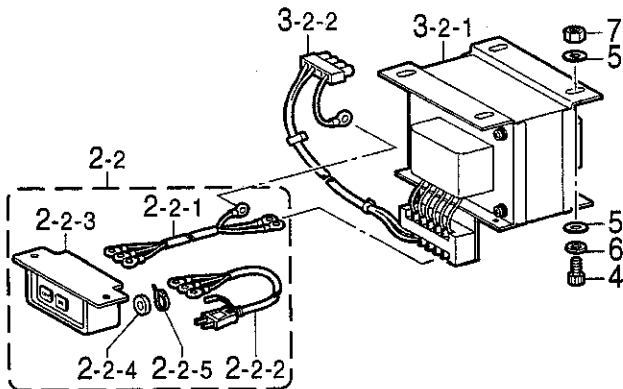
< 三相200V,220V用 / For "3-Phase 200V & 220V AC" >



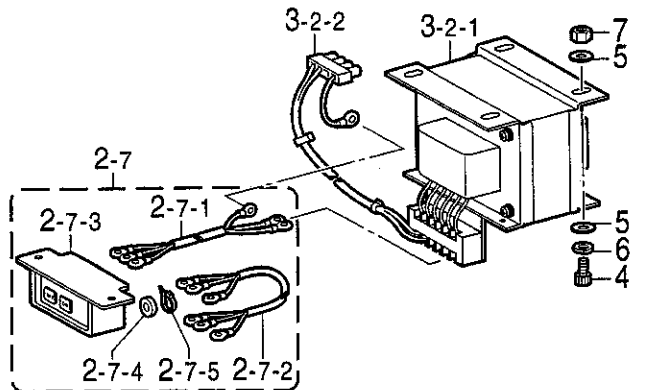
< 単相220V,230V用 / For "1-Phase 220V & 230V AC" >



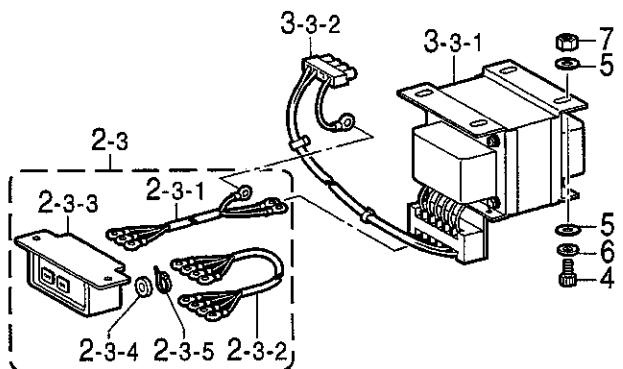
< 単相100V用 / For Japan only >



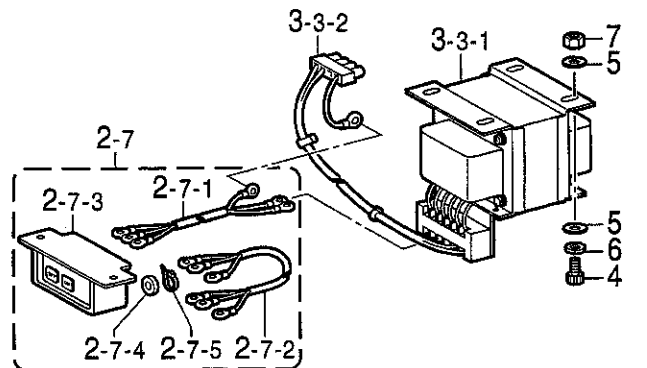
< 単相110V,120V用 / For "1-Phase 110V & 120V AC" >



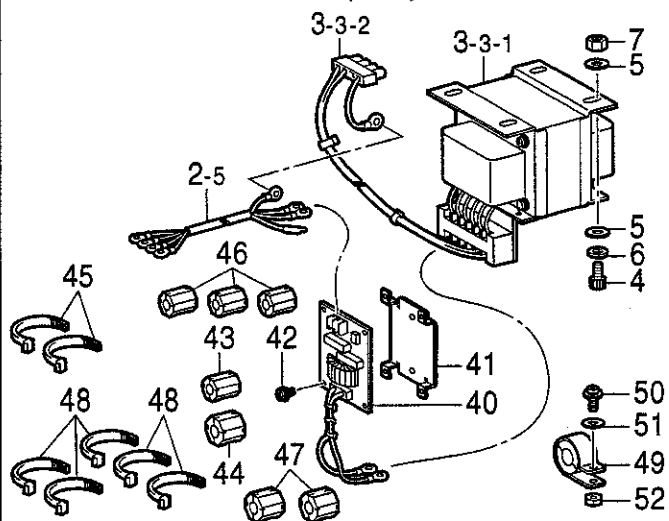
< 三相415V,380V用 / For "3-Phase 415V & 380V AC" >



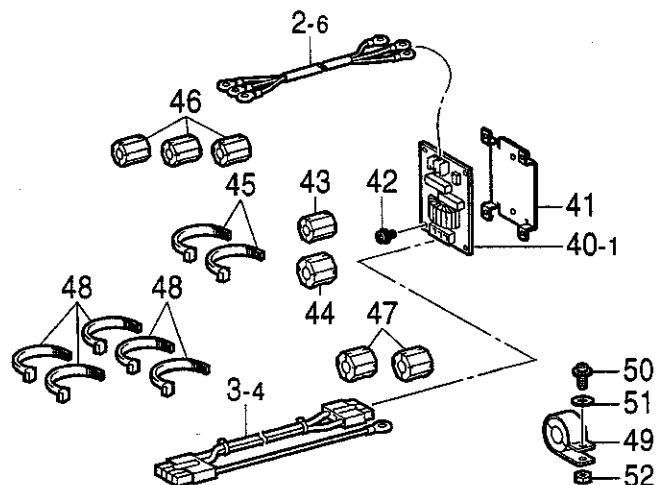
< 単相240V用 / For "1-Phase 240V AC" >



< 三相400V (ヨーロッパ) / For "3-Phase 400V AC (EUR)" >



< 単相230V (ヨーロッパ) / For "1-Phase 230V AC (EUR)" >



R2. コントロールボックス関係 / Control box mechanism / Schaltkasten /
 Mécanisme du boîtier de contrôle / Mecanismo de la caja de controles

| REF.NO. | CODE | Q'TY | ヒンメイ | NAME OF PARTS | RM |
|--|---|--|--|---|----|
| 3-1 | S38123000 | 1 | <単相220V, 230V, 三相200V, 220V用> ACINコネクタクミ | <For "1-Phase 220V & 230V AC 3-Phase 200V & 220V AC"> AC IN CONNECTOR ASSY | |
| 3-2 3-2-1 3-2-2 | S49473000 S49474000 S38126000 | 1 1 1 | <単相100V, 110V, 120V用> ヘンカントランスBクミ ヘンカントランスB ACINコード | <For "1-Phase 100V, 110V & 120V AC"> CONVERSION TRANSFORMER ASSY, B CONVERSION TRANSFORMER, B AC HARNESS, IN | |
| 3-3 3-3-1 3-3-2 | S49475000 S49476000 S38126000 | 1 1 1 | <単相240V, 三相400V, 415V, 380V用> ヘンカントランスCクミ ヘンカントランスC ACINコード | <For "1-Phase 240V AC 3-Phase 400V, 415V & 380V AC"> CONVERSION TRANSFORMER ASSY, C CONVERSION TRANSFORMER, C AC HARNESS, IN | |
| 3-4 | S43201000 | 1 | <単相230V用(ヨーロッパ)> ACINコードF | <For "1-Phase 230V AC"(EUR)> AC IN HARNESS, F | |
| 4 5 6 7 | 018061436 025060236 021060106 028060246 | 4 8 4 4 | <単相200V, 230V以外> アナホルト6X14 ヒラザガネチユウ6 1シユナツト6 バネザガネ2-6 | <Except for "1-Phase 200V & 230V AC"> BOLT, SOCKET M6X14 WASHER, PLAIN M 6 NUT, 1 M6 WASHER, SPRING 2-6 | |
| 40 | S40635001 | 1 | <三相400V用(ヨーロッパ)> ノイズフィルタ430Eクミ | <For "3-Phase 400V AC"(EUR)> NOISE FILTER ASSY, 430E | |
| 40-1 | S40616001 | 1 | <単相230V用(ヨーロッパ)> ノイズフィルタEMCクミ | <For "1-Phase 230V AC"(EUR)> NOISE FILTER ASSY, EMC | |
| 41 42 43 44 45 46 47 48 49 50 51 52 | S40620000 0A44400605 S40621000 S40622000 149809000 S40621000 S40622000 149809000 S40623000 0A5401606 025040236 021400106 | 1 6 1 1 2 3 2 5 1 1 1 1 | <単相230V, 三相400V用(ヨーロッパ)> キバントリツケイタ +ナベザクミ4X6DA EMIコアESD-SR-15 EMIコアESD-SR-25 タイラツPL EMIコアESD-SR-15 EMIコアESD-SR-25 タイラツPL EMIコアTR-40-27 +ナベザクミ4X16DB ヒラザガネチユウ4 ナツト1シユ4 | <For "1-Phase 230V AC 3-Phase 400V AC"(EUR)> SETTING PLATE, ;PCB SCREW, PAN (S/P WASHER) M4X6 EMI CORE, ESD-SR-15 EMI CORE, ESD-SR-25 BEAD BAND, L = 200 EMI CORE, ESD-SR-15 EMI CORE, ESD-SR-25 BEAD BAND, L = 200 EMI CORE, TR-40-27 SCREW, PAN (S/P WASHER) M4X16 WASHER, PLAIN M 4 NUT, 1 M4 | |

118-V38-502

☆ RM欄に※が付いている部品をご注文頂きますと、基板等必要な部品が一式入ったセットになっております。

☆ When ordering parts which have an asterisk (※) in the RM column, these parts will be supplied as a set together with other necessary parts such as circuit boards.

☆ Bei Bestellung von Teile mit einem Asterriskus (※) aus der Kolonne RM werden diese Teile als Saatz, zusammen mit anderen notwendigen tilen, wie Schaltplatimen geliefert.

☆ Si l'on commande des pièces désignées par un astérisque (※) dans la colonne RM, ces pièces seront fournies en jeu avec les autres pièces nécessaires telles que des plaquettes.

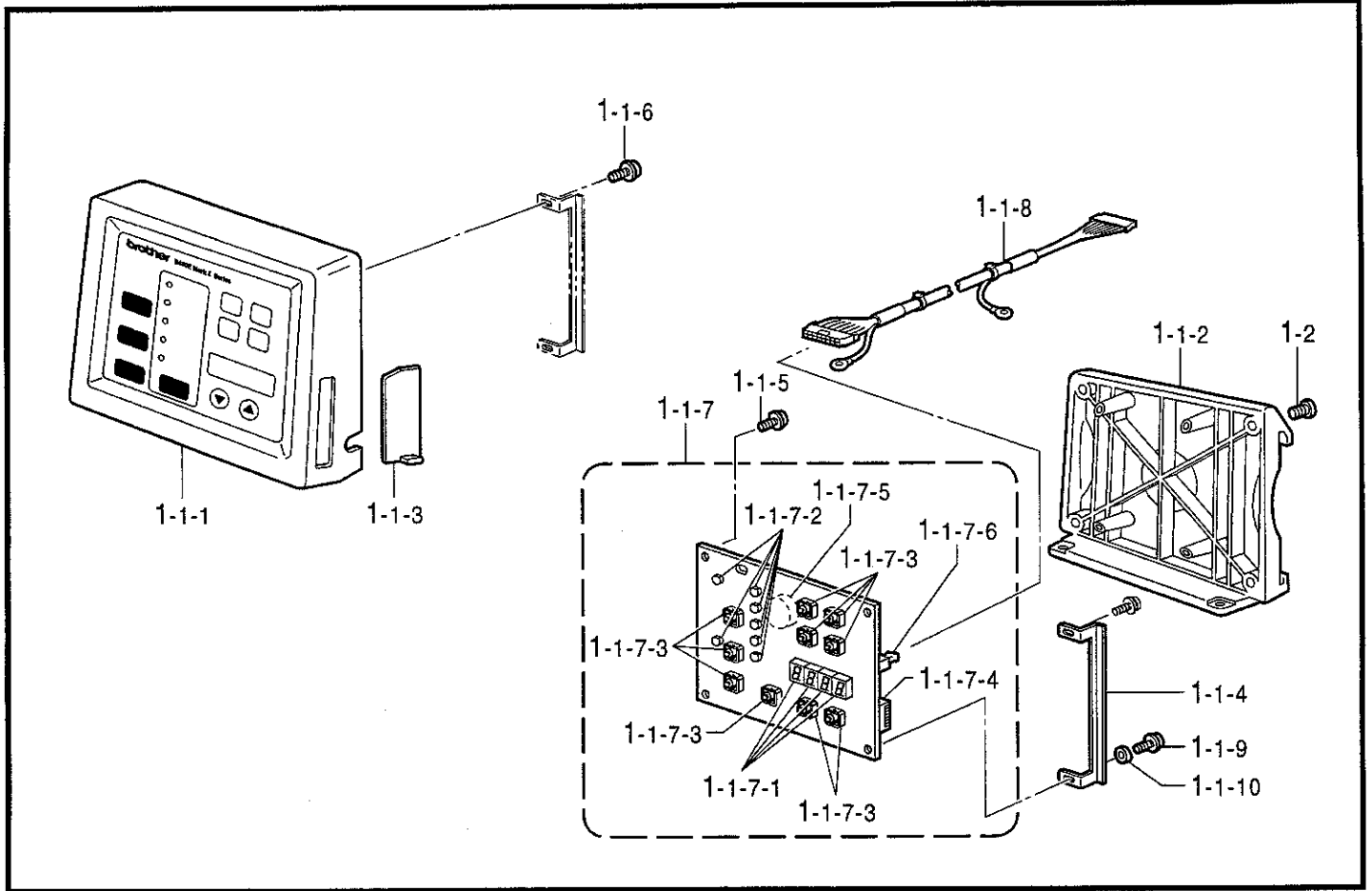
☆ Al ordenar partes que tienen un asterisco (※) en la columna RM, estas partes serán suministradas como un juego junto con otras partes necesarias como los tableros de circuitos.

S. 電装品関係 / Power supply equipment mechanism / Stromversorgung /

Mécanisme de l'équipement en alimentation électrique / Mecanismo del equipo de alimentación de corriente

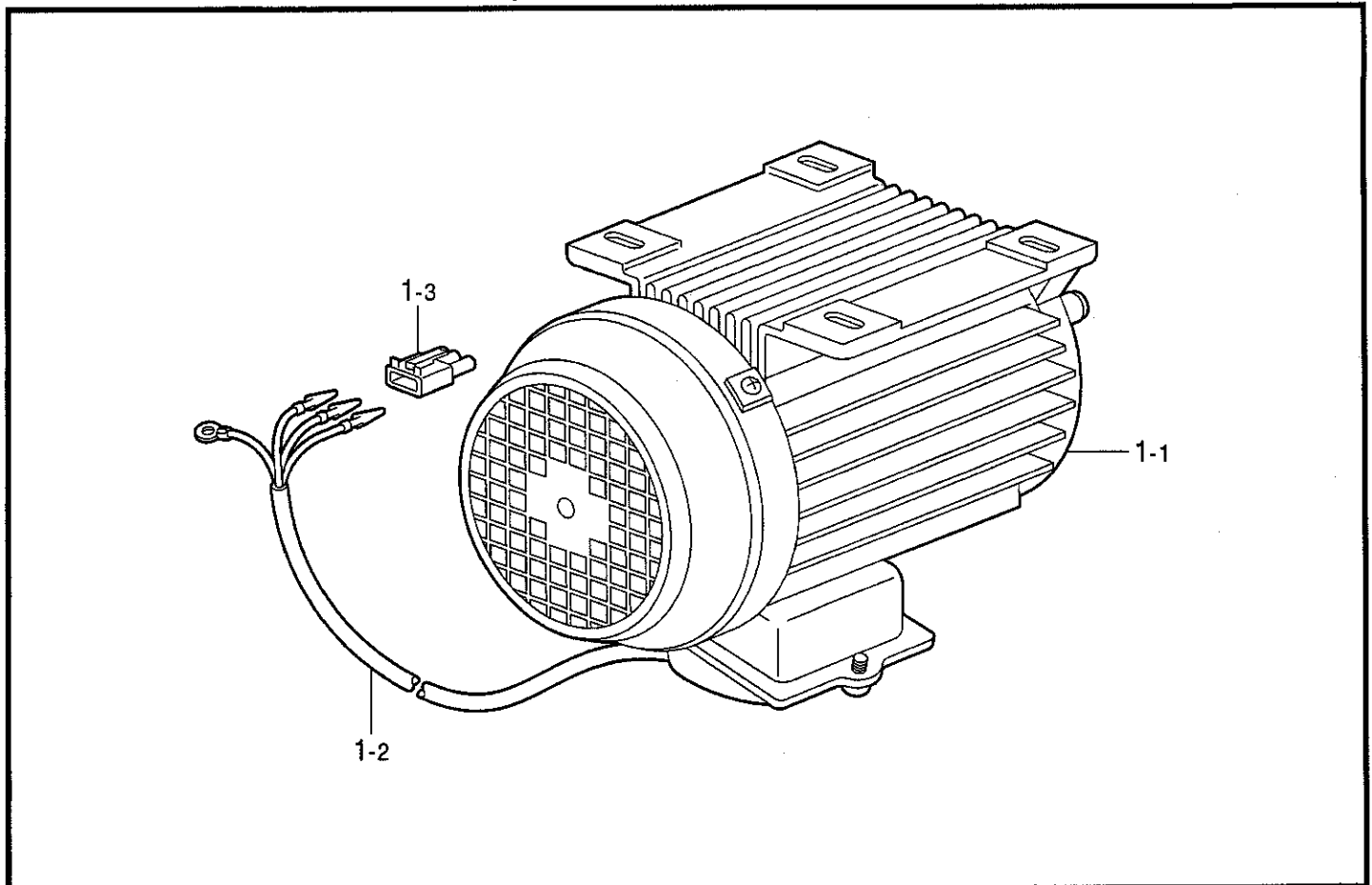
| REF.NO. | CODE | Q'TY | ヒンメイ | NAME OF PARTS | RM |
|---------|-----------|------|---------------|-------------------------------|----|
| 1 | S38134000 | 1 | パルスモータXクミ | PULSE MOTOR ASSY, X | |
| 2 | S38136100 | 1 | パルスモータYクミ | PULSE MOTOR ASSY, Y | |
| 3 | 018401222 | 8 | アナボルト4X12 | BOLT, SOCKET M4X12 | |
| 4 | 552907000 | 2 | コードホルダ#10 | CORD HOLDER, 10N | |
| 5 | 0A5401006 | 2 | ナベコバネヒラ4X10 | SCREW, PAN (S/P WASHER) M4X10 | |
| 6 | S49463000 | 1 | トウブセンサクミ | HEAD SENSOR ASSY | |
| 6-1 | S44665000 | 1 | キンセツセンサGL-12F | PROXIMITY SENSOR, GL-12F | |
| 6-2 | S44665001 | 1 | キンセツセンサGL-12F | PROXIMITY SENSOR, GL-12F | |
| 6-3 | S44665003 | 1 | キンセツセンサGL-12F | PROXIMITY SENSOR, GL-12F | |
| 7 | S46476001 | 3 | センサカナグ | SENSOR BRACKET | |
| 8 | 062300806 | 2 | ナベコ3X8 | SCREW, PAN M3X8 | |
| 9 | 062300806 | 1 | ナベコ3X8 | SCREW, PAN M3X8 | |
| 10 | 552907000 | 2 | コードホルダ#10 | CORD HOLDER, 10N | |
| 11 | 0A5401006 | 2 | ナベコバネヒラ4X10 | SCREW, PAN (S/P WASHER) M4X10 | |
| 12 | 152969001 | 1 | コードササエカネ | CORD SUPPORT | |
| 13 | 062670512 | 1 | ナベコ357-40X5 | SCREW, PAN SM3.57-40X5 | |
| 14-1 | S49979100 | 1 | オサエソレノイドクミ | PRESSER SOLENOID ASSY | |
| 14-1-1 | S49993100 | 1 | ダンバ | DAMPER | |
| 14-1-2 | S49963000 | 1 | ダンバ2 | DAMPER2 | |
| 14-2 | S38144100 | 1 | イトキリソレノイドクミ | THREAD TRIMMER SOLENOID ASSY | |
| 14-3 | S38146000 | 1 | コネクタ3191-04R | CONNECTOR, 3191-04R | |
| 14-4 | S38147000 | 1 | マークチューブ5 | MARK TUBE, 5 | |
| 15 | 060501016 | 4 | バインドM5X10 | SCREW, BIND M5X10 | |
| 16 | S38148000 | 1 | アースセン1 | GROUND WIRE, 1 | |
| 17 | 052400806 | 1 | ナベコバネヒラ4X8 | SCREW, PAN (S/P WASHER) M4X8 | |
| 18 | S49464000 | 1 | イトトリソレノイドクミ | SOLENOID ASSY | |
| 19 | S00480000 | 3 | コードホルダ#5 | CORD HOLDER, 5N | |
| 20 | 060670612 | 3 | バインド357-40X6 | SCREW, BIND SM3.57-40X6 | |
| 21 | S49465004 | 1 | シヨウキリカエコネクタクミ | CONNECTOR ASSY, ;CONVERSION | |
| 22 | 228475000 | 1 | ゲツソクバンド1.9X80 | FASTENING BAND, 1.9X80 | |
| 23 | 117150001 | 1 | コードササエカネ | CORD HOLDER | |
| 24 | 062670612 | 1 | ナベコ357-40X6 | SCREW, PAN SM3.57-40X6 | |
| 25 | 218859001 | 1 | バインダM150 | BINDER, M150 | |
| 30 | S49934009 | 1 | " オプション部品 " | "OPTION PARTS " | |
| 30-1 | S37057001 | 1 | EM口ツクSWクミ | EM-LOCK SWITCH ASSY | |
| 30-2 | S49482000 | 1 | EMスイッチスペーサ3 | EM-SWITCH SPACER, 3 | |
| 30-2-1 | S32335100 | 1 | EM口ツクSWハーネスクミ | EM-LOCK SWITCH HARNESS ASSY | |
| 30-2-2 | S49466000 | 1 | SW-AVS311N | SWITCH, ;AVS311N | |
| 31 | 062710812 | 2 | EMSWハーネス | EM-SWITCH HARNESS | |
| 32 | 149287000 | 3 | ナベコ476-32X8 | SCREW, PAN SM4.76-32X8 | |
| 33 | 060670612 | 3 | ナイロンクランプ | CORD HOLDER, 7N | |
| | | | バインド357-40X6 | SCREW, BIND SM3.57-40X6 | |

T . 操作パネル関係 / Operation panel mechanism / Schaltkasten /
 Mécanisme du boîtier de contrôle / Mecanismo del caja de controles



118-V38-530

U . 動力台関係 / Power table / Motorgestell / Mécanisme du plateau de la machine /
 Mecanismo de la mesa de la máquina



118-V38-652

T. 操作パネル関係 / Operation panel mechanism / Schaltkasten /
Mécanisme du boîtier de contrôle / Mecanismo del caja de controles

| REF.NO. | CODE | Q'TY | ヒンメイ | NAME OF PARTS | RM |
|---------|-----------|------|-----------------|------------------------------|----|
| 1 | S49684001 | 1 | ソウサパネルソウクミ | OPERATION PANEL SET | |
| 1-1 | S49490001 | 1 | ソウサパネルクミ | OPERATION PANEL ASSY | |
| 1-1-1 | S52090000 | 1 | マエフレームクミ | FRONT FRAME ASSY | |
| 1-1-2 | S52091000 | 1 | ウシロフレームクミ | REAR FRAME ASSY | |
| 1-1-3 | S49495000 | 1 | パネルヨコカバー | PANEL SIDE COVER | |
| 1-1-4 | S49496001 | 1 | パネルヨコカバーガイド | PANEL SIDE COVER GUIDE | |
| 1-1-5 | 087310815 | 2 | カツプBタイト3X8 | TAPTITE, CUP B M3X8 | |
| 1-1-6 | 0A4400805 | 1 | ナベザクミ4X8DA | SCREW, PAN (S/P WASHER) M4X8 | |
| 1-1-7 | S49497001 | 1 | パネルキバンクミ | PANEL PCB ASSY | |
| 1-1-7-1 | S29023000 | 4 | LEDGL9P040 | LED, ;GL9P040 | |
| 1-1-7-2 | S46703000 | 7 | LEDPG5307S | LED, PG5307S | |
| 1-1-7-3 | S48579000 | 10 | SWB3F-4050 | SW, B3F-4050 | |
| 1-1-7-4 | U34870001 | 1 | DIPSW KSP08 | DIP SWITCH:KSP08 | |
| 1-1-7-5 | S30280000 | 1 | ブザーPKB24SPC36 | BUZZER, PKB24SPC36 | |
| 1-1-7-6 | UL0025000 | 1 | コネクタ3429-6002SC | CONNECTOR:3429-6002SC | |
| 1-1-8 | S49510000 | 1 | パネルケーブルクミ | PANEL CABLE ASSY | |
| 1-1-9 | 087311015 | 2 | カツプBタイト3X10 | TAPTITE, CUP B M3X10 | |
| 1-1-10 | XA2220050 | 2 | キバンオサエ | SUPPORTER | |
| 1-2 | 062300806 | 4 | ナベコ3X8 | SCREW, PAN M3X8 | |

118-V38-530

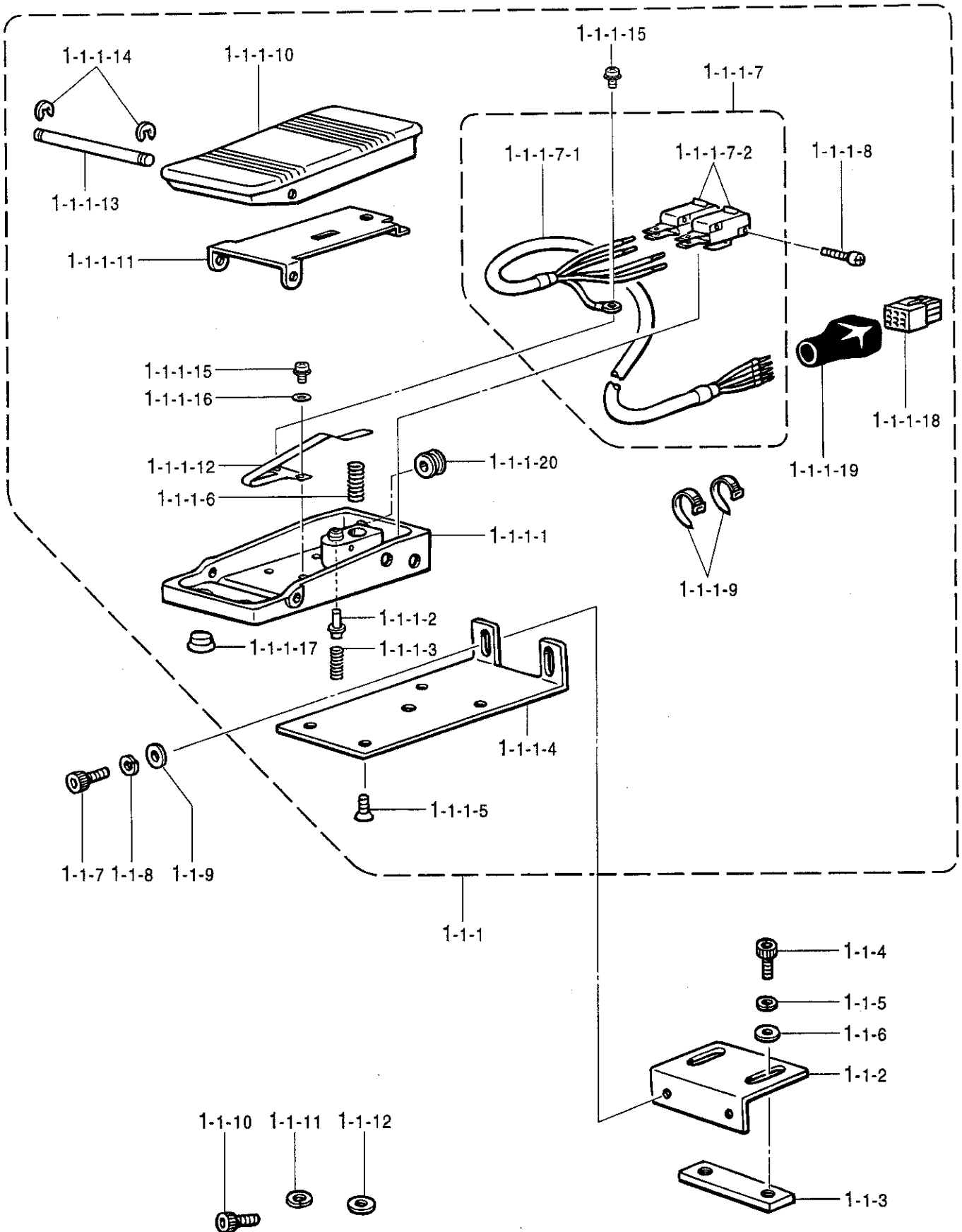
U. 動力台関係 / Power table / Motorgestell / Mécanisme du plateau de la machine /
Mecanismo de la mesa de la máquina

| REF.NO. | CODE | Q'TY | ヒンメイ | NAME OF PARTS | RM |
|---------|-----------|------|---------------|------------------------------|----|
| 1 | S49498000 | 1 | モータークミ | MOTOR ASSY | |
| 1-1 | S46460000 | 1 | 3ソウモータ200V | MOTOR, ;3-PHASE 200V AC-400W | |
| 1-2 | S49499000 | 1 | モーターケーブルクミ | MOTOR CABLE ASSY | |
| 1-3 | S16568000 | 1 | コネクタ3191-03R1 | CONNECTOR, 3191-03R1 | |

118-V38-652

V1 . 踏板關係 (香港向以外) / Foot switch pedal mechanism (Except for Hong Kong) /
Fußbetätigung / Mécanisme de la pédale / Mecanismo del pedal

< 香港向以外 / Except for Hong Kong >

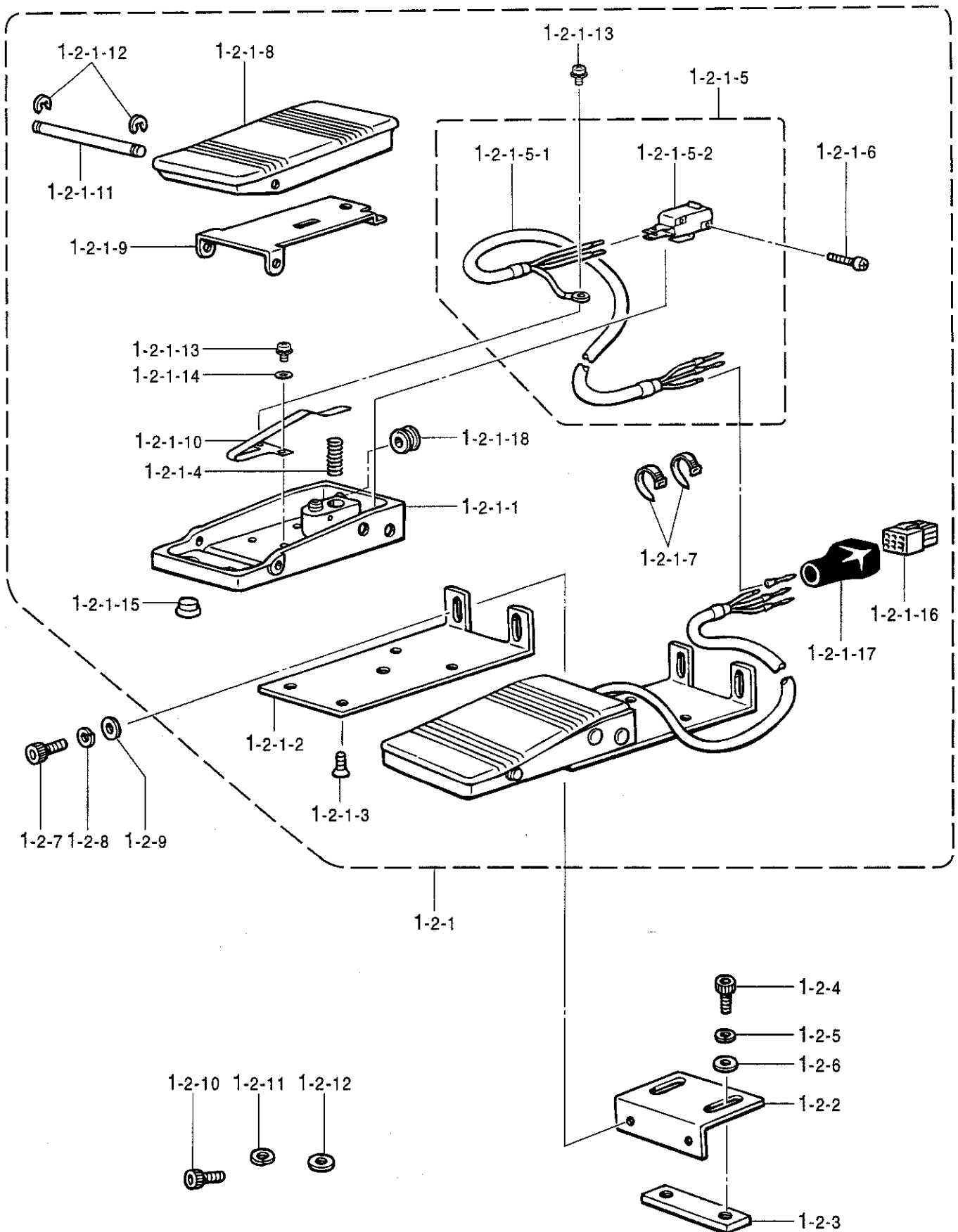


V1. 踏板関係 (香港向以外) / Foot switch pedal mechanism (Except for Hong Kong) /
Fußbetätigung / Mécanisme de la pédale / Mecanismo del pedal

| REF.NO. | CODE | Q'TY | ヒンメイ | NAME OF PARTS | RM |
|-----------|-----------|------|---------------|------------------------------|----|
| | | | <香港向以外> | <Except for Hong Kong> | |
| 1-1 | S49667001 | 1 | 2ダンフットSWセット | 2-STEP FOOT SW SET | |
| 1-1-1 | S49668001 | 1 | 2ダンフットSWクミ | 2-STEP FOOT SW ASSY | |
| 1-1-1-1 | S49669000 | 1 | フットペダルダイクミ | FOOT PEDAL BASE ASSY | |
| 1-1-1-2 | S49672001 | 1 | 2ダンSWピン | 2-STAGE SW PIN | |
| 1-1-1-3 | S38168001 | 1 | アツシユクバネ | SPRING, COMPRESSION | |
| 1-1-1-4 | S38169101 | 1 | フットSWシジイタB | SUPPORT PLATE, B ;F-SWITCH | |
| 1-1-1-5 | 004400603 | 2 | +サラコネジ4X6 | SCREW, FLAT M4X6 | |
| 1-1-1-6 | S38170001 | 1 | フットペダルバネ | SPRING, COMPRESSION | |
| 1-1-1-7 | S38171000 | 1 | フットSWハーネスクミ | FOOT SWITCH HARNESS ASSY | |
| 1-1-1-7-1 | S38172000 | 1 | フットSWハーネス | FOOT SWITCH HARNESS | |
| 1-1-1-7-2 | S36260000 | 2 | スイッチVXピンボタン | MICRO SWITCH, VX ;PIN BUTTON | |
| 1-1-1-8 | 062302506 | 2 | ナベコ3X25 | SCREW, PAN M3X25 | |
| 1-1-1-9 | 228475000 | 2 | ケツソクバンド1.9X80 | FASTENING BAND, 1.9X80 | |
| 1-1-1-10 | S38174000 | 1 | フットペダル | FOOT PEDAL | |
| 1-1-1-11 | S49673000 | 1 | ペダルホゴイタ | PEDAL PROTECTION PLATE | |
| 1-1-1-12 | S49674001 | 1 | スイッチオサエバネ | SPRING, PLATE | |
| 1-1-1-13 | S38177001 | 1 | フットペダルジク | SHAFT, ;F-PEDAL | |
| 1-1-1-14 | 048050346 | 2 | トメワE5 | RETAINING RING, E5 | |
| 1-1-1-15 | 052400606 | 2 | ナベコバネヒラ4X6 | SCREW, PAN (S/P WASHER) M4X6 | |
| 1-1-1-16 | 025040236 | 1 | ヒラザガネチユウ4 | WASHER, PLAIN M 4 | |
| 1-1-1-17 | 117936001 | 4 | ゴムセン9.4 | RUBBER CAP, 9.4 | |
| 1-1-1-18 | S38180000 | 1 | コネクタ172169-1 | CONNECTOR, ;172169-1 | |
| 1-1-1-19 | S36682000 | 1 | コネクタキャップ | CONNECTOR CAP | |
| 1-1-1-20 | S38059000 | 1 | グロメットNG79F | RUBBER CAP, ;NG79F | |
| 1-1-2 | S38178101 | 1 | フットSWシジイタA | FOOT SWITCH SUPPORT PLATE, A | |
| 1-1-3 | S38179101 | 1 | フットSWシジイタC | FOOT SW SUPPORT PLATE, C | |
| 1-1-4 | 018082536 | 2 | アナボルト8X25 | BOLT, SOCKET M8X25 | |
| 1-1-5 | 028080246 | 2 | バネザガネ2-8 | WASHER, SPRING 2-8 | |
| 1-1-6 | 025080236 | 2 | ヒラザガネチユウ8 | WASHER, PLAIN M 8 | |
| 1-1-7 | 018501036 | 2 | アナボルト5X10 | BOLT, SOCKET M5X10 | |
| 1-1-8 | 028050246 | 2 | バネザガネ2-5 | WASHER, SPRING 2-5 | |
| 1-1-9 | 025050236 | 2 | ヒラザガネチユウ5 | WASHER, PLAIN M 5 | |
| 1-1-10 | 018401236 | 2 | アナボルト4X12 | BOLT, SOCKET M4X12 | |
| 1-1-11 | 028040246 | 2 | バネザガネ2-4 | WASHER, SPRING 2-4 | |
| 1-1-12 | 025040236 | 2 | ヒラザガネチユウ4 | WASHER, PLAIN M 4 | |

V2 . 踏板關係 (香港向) / Foot switch pedal mechanism (For Hong Kong) / Fußbetätigung / Mécanisme de la pédale / Mecanismo del pedal

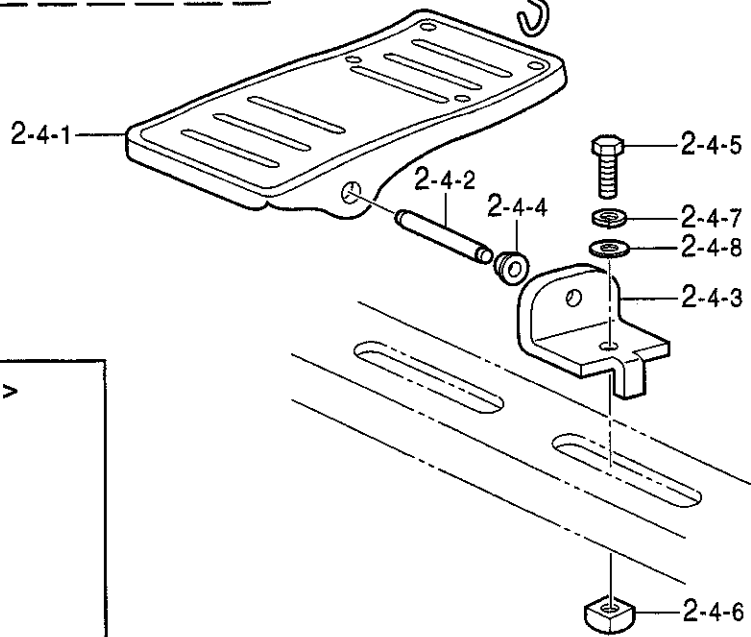
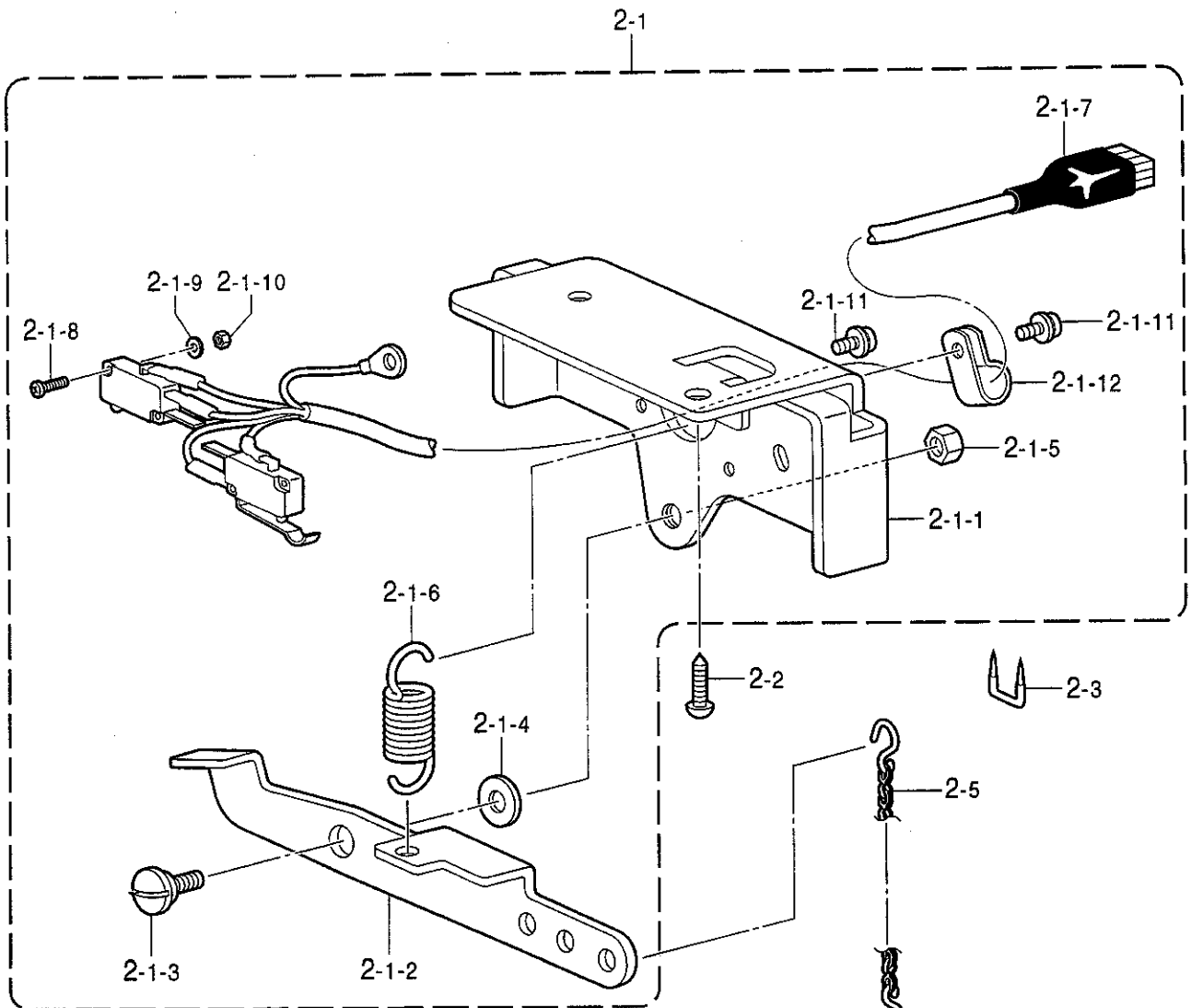
< 香港向 / For Hong Kong >



V2 . 踏板関係 (香港向) / Foot switch pedal mechanism (For Hong Kong) / Fußbetätigung /
 Mécanisme de la pédale / Mecanismo del pedal

| REF.NO. | CODE | Q'TY | ヒンメイ | NAME OF PARTS | RM |
|-----------|-----------|------|----------------|------------------------------|----|
| | | | <香港向> | <For Hong Kong> | |
| 1-2 | S49675001 | 1 | 2レンペダルセット | 2-PEDAL FOOT SW SET | |
| 1-2-1 | S49676001 | 1 | 2レンペダルクミ | 2-PEDAL FOOT SW ASSY | |
| 1-2-1-1 | S49669000 | 2 | フットペダルダイクミ | FOOT PEDAL BASE ASSY | |
| 1-2-1-2 | S38169101 | 2 | フットSWシジイタB | SUPPORT PLATE, B ;F-SWITCH | |
| 1-2-1-3 | 004400603 | 4 | +サラコネジ4X6 | SCREW, FLAT M4X6 | |
| 1-2-1-4 | S38170001 | 2 | フットペダルバネ | SPRING, COMPRESSION | |
| 1-2-1-5 | S38029000 | 1 | 2レンフットSWハーネスクミ | 2-PEDAL FOOT SW HARNESS ASSY | |
| 1-2-1-5-1 | S38030000 | 2 | 2レンフットSWハーネス | 2-PEDAL FOOT SW HARNESS | |
| 1-2-1-5-2 | S36260000 | 2 | スイッチVXピンボタン | MICRO SWITCH, VX ;PIN BUTTON | |
| 1-2-1-6 | 062301205 | 4 | ナベコ3X12 | SCREW, PAN M3X12 | |
| 1-2-1-7 | 228475000 | 12 | ケツソクバンド1.9X80 | FASTENING BAND, 1.9X80 | |
| 1-2-1-8 | S38174000 | 2 | フットペダル | FOOT PEDAL | |
| 1-2-1-9 | S49673000 | 2 | ペダルホゴイタ | PEDAL PROTECTION PLATE | |
| 1-2-1-10 | S49674001 | 2 | スイッチオサエバネ | SPRING, PLATE | |
| 1-2-1-11 | S38177001 | 2 | フットペダルジク | SHAFT, ;F-PEDAL | |
| 1-2-1-12 | 048050346 | 4 | トメワE5 | RETAINING RING, E5 | |
| 1-2-1-13 | 052400606 | 4 | ナベコバネヒラ4X6 | SCREW, PAN (S/P WASHER) M4X6 | |
| 1-2-1-14 | 025040236 | 2 | ヒラザガネチユウ4 | WASHER, PLAIN M 4 | |
| 1-2-1-15 | 117936001 | 8 | ゴムセン9.4 | RUBBER CAP, 9.4 | |
| 1-2-1-16 | S38180000 | 1 | コネクタ172169-1 | CONNECTOR, ;172169-1 | |
| 1-2-1-17 | S38060000 | 1 | コネクタキャップ18X19 | CONNECTOR CAP, 18X19 | |
| 1-2-1-18 | S38059000 | 2 | グロメットNG79F | RUBBER CAP, ;NG79F | |
| 1-2-2 | S38178101 | 2 | フットSWシジイタA | FOOT SWITCH SUPPORT PLATE, A | |
| 1-2-3 | S38179101 | 2 | フットSWシジイタC | FOOT SW SUPPORT PLATE, C | |
| 1-2-4 | 018082536 | 4 | アナボルト8X25 | BOLT, SOCKET M8X25 | |
| 1-2-5 | 028080246 | 4 | バネザガネ2-8 | WASHER, SPRING 2-8 | |
| 1-2-6 | 025080236 | 4 | ヒラザガネチユウ8 | WASHER, PLAIN M 8 | |
| 1-2-7 | 018501036 | 4 | アナボルト5X10 | BOLT, SOCKET M5X10 | |
| 1-2-8 | 028050246 | 4 | バネザガネ2-5 | WASHER, SPRING 2-5 | |
| 1-2-9 | 025050236 | 4 | ヒラザガネチユウ5 | WASHER, PLAIN M 5 | |
| 1-2-10 | 018401236 | 4 | アナボルト4X12 | BOLT, SOCKET M4X12 | |
| 1-2-11 | 028040246 | 4 | バネザガネ2-4 | WASHER, SPRING 2-4 | |
| 1-2-12 | 025040236 | 4 | ヒラザガネチユウ4 | WASHER, PLAIN M 4 | |

" オプション部品 / OPTION PARTS "



< 補給用部品 / For supply parts >

3

From the library of: Diamond Needle Corp

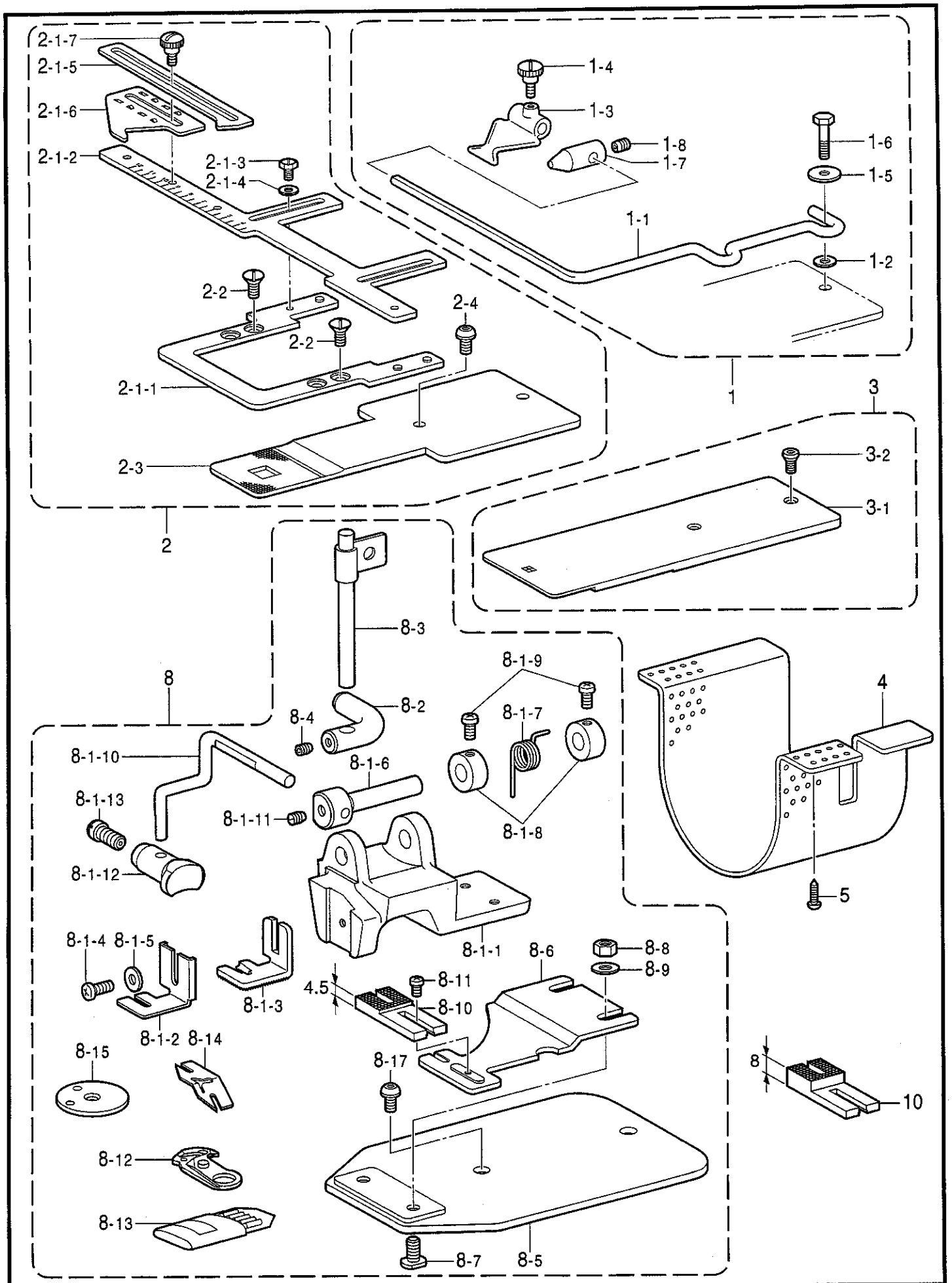
V3 . 踏板関係 (オプション部品) / Foot switch pedal mechanism (Option parts) / Fußbetätigung (Sonderzubehör) /
 Mécanisme de la pédale (Pièces en option) / Mecanismo del pedal (Piezas opcionales)

| REF.NO. | CODE | Q'TY | ヒンメイ | NAME OF PARTS | RM |
|---------|-----------|------|----------------------------|--|----|
| | | | " オプション部品 " | "OPTION PARTS " | |
| 2 | S46131001 | 1 | 2ダンフットSWセットOP | 2-STEP FOOT SWITCH SET, OP | |
| 2-1 | S46132001 | 1 | 2ダンフットSWクミOP | 2-STEP FOOT SWITCH ASSY, OP | |
| 2-1-1 | S46133001 | 1 | SWササエダイ | SWITCH BRACKET | |
| 2-1-2 | S46134001 | 1 | フットSWレバー | FOOT SW LEVER | |
| 2-1-3 | 148904001 | 1 | ダンネジ7.94 | SHOULDER SCREW, SM7.94 | |
| 2-1-4 | 025080236 | 1 | ヒラザガネチユウ8 | WASHER, PLAIN M 8 | |
| 2-1-5 | 101268002 | 1 | ナット7.94 | NUT, SM7.94 | |
| 2-1-6 | S46135001 | 1 | フットSWバネ | SPRING, EXTENSION | |
| 2-1-7 | S46136000 | 1 | フットSWハーネスクミOP | FOOT SW HARNESS ASSY | |
| 2-1-8 | UD2390001 | 4 | +ナベセムス3X20DA | SCREW, PAN (S/P WASHER) M3X20 | |
| 2-1-9 | 025030236 | 2 | ヒラザガネチユウ3 | WASHER, PLAIN M 3 | |
| 2-1-10 | 021300206 | 2 | 2シユナット3 | NUT, 2 M3 | |
| 2-1-11 | 052400806 | 2 | ナベコバネヒラ4X8 | SCREW, PAN (S/P WASHER) M4X8 | |
| 2-1-12 | S00480000 | 1 | コードホルダ#5 | CORD HOLDER, 5N | |
| 2-2 | 100666002 | 2 | マルモクネジ5.5X20 | WOOD SCREW, ROUND M5.5X20 | |
| 2-3 | 200190001 | 3 | ステツプル | STAPLE | |
| 2-4 | S01603009 | 1 | オサエアゲフミイタクミ | TREADLE ASSY | |
| 2-4-1 | S01199003 | 1 | オサエアゲフミイタ | TREADLE PEDAL | |
| 2-4-2 | 133188001 | 1 | オサエアゲフミイタジク | TREADLE SHAFT | |
| 2-4-3 | 119707003 | 2 | フミイタジクウケ | BRACKET | |
| 2-4-4 | 119708001 | 2 | フミイタジクウケカラー | COLLAR | |
| 2-4-5 | 017082206 | 2 | ボルト8X22 | BOLT, M8X22 | |
| 2-4-6 | 116694001 | 2 | 4カクナット8 | NUT, M8 | |
| 2-4-7 | 028080240 | 2 | バネザガネ2-8 | WASHER, SPRING 2-8 | |
| 2-4-8 | 025080236 | 2 | ヒラザガネチユウ8 | WASHER, PLAIN M 8 | |
| 2-5 | 142656001 | 1 | クサリクミ | CHAIN ASSY | |
| 3 | S49443000 | 1 | < 補給用部品 > コンタクト170364-1 | < For Supply parts > CONTACT, ;170364-1 | |

W. 付属装置関係 (オプション部品) / Attachment set (Option parts) / Anbausatz (Sonderzubehör) /
 Jeu d'accessoires (Pièces en option) / Juego de fijación (Piezas opcionales)

| REF.NO. | CODE | Q'TY | ヒンメイ | NAME OF PARTS | RM |
|----------|-----------|------|---------------|--------------------------------|----|
| 20 | S49615009 | 1 | デンジワイパークミ | THREAD WIPER SOLENOID ASSY | |
| 20-1 | S41656001 | 1 | イトハライレンカンクミ | THREAD WIPER CONNECT. ROD ASSY | |
| 20-2 | S44600001 | 1 | ワイパーウデクミ | THREAD WIPER ARM ASSY | |
| 20-3 | 153112001 | 1 | ダンネジ3.57 | SHOULDER SCREW, SM3.57 | |
| 20-4 | 021670202 | 1 | ナツト2シユ3.57 | NUT, 2 SM3.57 | |
| 20-5 | S49616009 | 1 | ソレノイドボックスクミ | SOLENOID BOX ASSY | |
| 20-5-1 | S49619001 | 1 | イトハライソレノイドクミ | THREAD WIPER SOLENOID ASSY | |
| 20-5-1-1 | S41204050 | 1 | プランジャゴム | PLUNGER RUBBER | |
| 20-5-2 | 062300612 | 4 | ナベコ3X6 | SCREW, PAN M3X6 | |
| 20-5-3 | S41205001 | 1 | ヒラザガネ | WASHER, PLAIN | |
| 20-5-4 | S41206001 | 1 | イトハライバネ | SPRING, ;T-WIPER | |
| 20-5-5 | S25456001 | 2 | プランジャピン | PLUNGER PIN | |
| 20-5-6 | S42017109 | 1 | Wソレノイドトリツケイタ | SETTING PLATE, W-SOL. | |
| 20-5-7 | S49482000 | 1 | EMロックSWハーネスクミ | EM-LOCK SWITCH HARNESS ASSY | |
| 20-5-7-1 | S32335000 | 1 | SW-AVS311N | SWITCH, AVS311N | |
| 20-5-7-2 | S49466000 | 1 | EMSWハーネス | EM-SWITCH HARNESS | |
| 20-5-8 | S37057001 | 1 | EMスイッチスペーサ3 | EM-SWITCH SPACER, 3 | |
| 20-5-9 | S42018109 | 1 | Wソレノイドカバー | SOLENOID COVER, W | |
| 20-5-10 | 008400604 | 2 | +トラスコ4X6 | SCREW, TRUSS M4X6 | |
| 20-5-11 | S37806109 | 1 | ソレノイドカバー-Eフタ | SOLENOID COVER LID, E | |
| 20-5-12 | 008400604 | 2 | +トラスコ4X6 | SCREW, TRUSS M4X6 | |
| 20-5-13 | 115007001 | 1 | ザガネ | WASHER, PLAIN 13 | |
| 20-6 | S41207000 | 1 | スペーサゴム | SPACER RUBBER | |
| 20-7 | S25456001 | 1 | プランジャピン | PLUNGER PIN | |
| 20-8 | 018400632 | 2 | アナボルト4X6 | BOLT, SOCKET M4X6 | |
| 20-9 | 100645003 | 2 | ザガネ | WASHER | |
| 20-10 | S41657001 | 1 | イトユルメロツドDW | TENSION RELEASE ROD, DW | |
| 20-11 | 061350616 | 1 | サラコ35X6 | SCREW, FLAT M3.5X6 | |
| 20-12 | 062680812 | 2 | ナベコ437-40X8 | SCREW, PAN SM4.37-40X8 | |
| 20-13 | 156206001 | 1 | ワイパーA | THREAD WIPER, A | |
| 20-14 | S49947000 | 1 | コネクタVHR-5N | CONNECTOR | |
| 20-15 | 060670612 | 3 | バインド357-40X6 | SCREW, BIND SM3.57-40X6 | |
| 20-16 | 149287000 | 3 | ナイロンクランプ | CORD HOLDER, 7N | |
| 20-17 | 104449009 | 1 | ゴムセン15.5 | RUBBER CAP, 15.5 | |

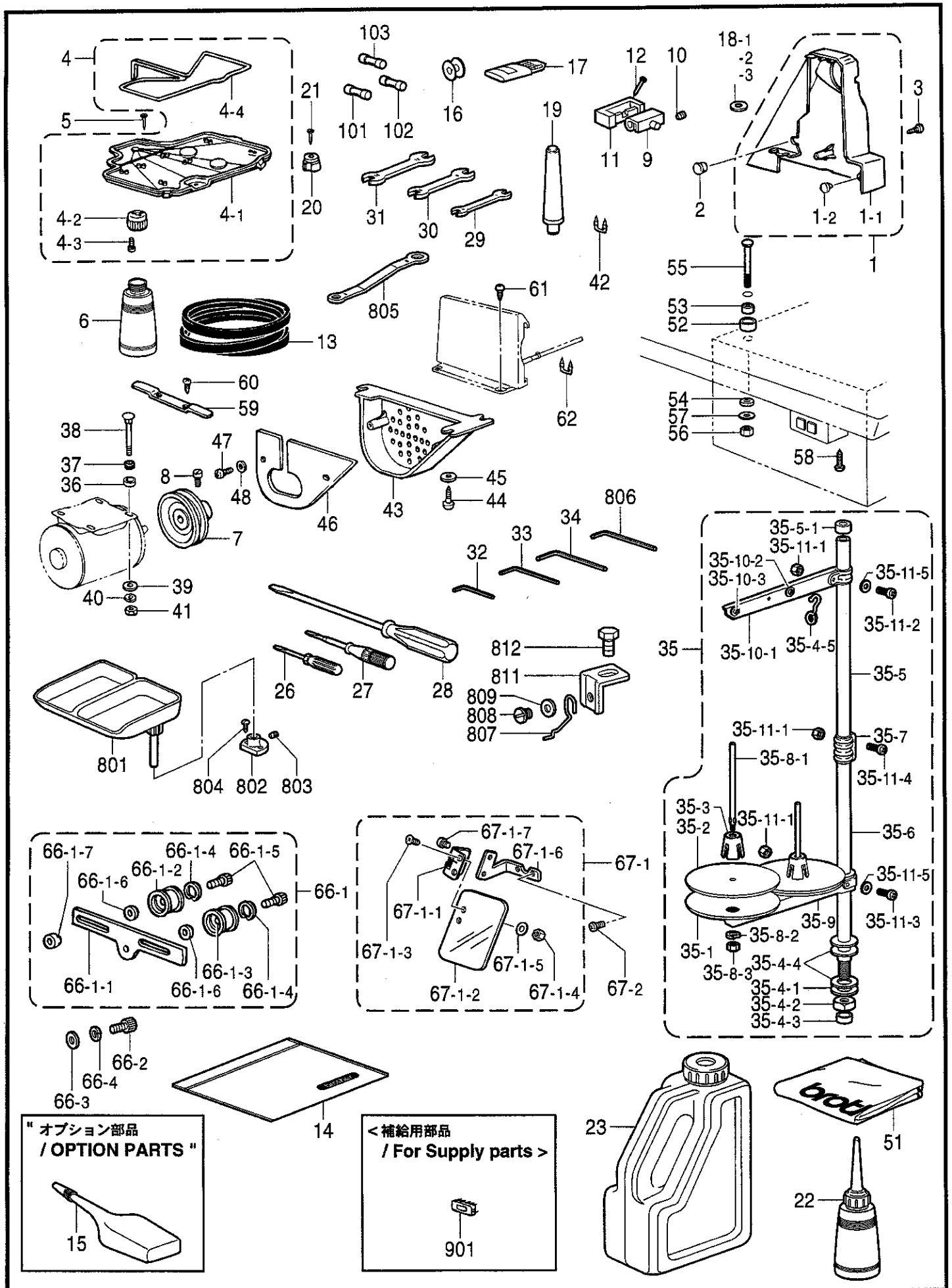
X. 補助装置関係 (オプション部品) / Auxiliary device (Option parts) / Hilfsvorrichtung (Sonderzubehör) /
 Dispositif auxiliaire (Pièces en option) / Dispositivo auxiliar (Piezas opcionales)



From the library of: Diamond Needle Corp

X. 補助装置関係 (オプション部品) / Auxiliary device (Option parts) / Hilfsvorrichtung (Sonderzubehör) /
Dispositif auxiliaire (Pièces en option) / Dispositivo auxiliar (Piezas opcionales)

| REF.NO. | CODE | Q'TY | ヒンメイ | NAME OF PARTS | RM |
|---------|-----------|------|----------------------|-------------------------------------|----|
| 1 | 156440001 | 1 | ボタンスペーサセット | BUTTON SPACER SET | |
| 1-1 | 156441001 | 1 | スペーサロッド | SPACER ROD | |
| 1-2 | 122257001 | 2 | ザガネ | WASHER | |
| 1-3 | 156443001 | 1 | スペーサー | SPACER | |
| 1-4 | 129984003 | 1 | ツマミネジ3.57 | SCREW, SM3.57 | |
| 1-5 | 116662004 | 2 | ザガネ | WASHER, PLAIN | |
| 1-6 | 154835001 | 2 | ボルト4.37 | BOLT, SM4.37 | |
| 1-7 | 156342001 | 1 | スペーサB | SPACER, B | |
| 1-8 | 014680422 | 1 | アナトメネジ4.37クボミ | SET SCREW, SOCKET (CP) SM4.37 | |
| 2 | S13183101 | 1 | ボタンスペーサセット438 | BUTTON SPACER SET, 438 | |
| 2-1 | S09662101 | 1 | ボタンスペーサクミ | BUTTON SPACER ASSY | |
| 2-1-1 | S09663101 | 1 | ドダイ | BRACKET | |
| 2-1-2 | S09658001 | 1 | スケール | SCALE | |
| 2-1-3 | S09686001 | 1 | ボルト4.37-40X7 | BOLT, SM4.37-40X7 | |
| 2-1-4 | S02745001 | 1 | ザガネ | WASHER | |
| 2-1-5 | S09659001 | 1 | イチギメイタA | POSITIONING SETTING PLATE, A | |
| 2-1-6 | S09660001 | 1 | イチギメイタB | POSITIONING SETTING PLATE, B | |
| 2-1-7 | 115166001 | 1 | ダンネジ4.37 | SHOULDER SCREW, SM4.37 | |
| 2-2 | S01702001 | 2 | マルサラネジ4.37X10 | SCREW, OVAL SM4.37X10 | |
| 2-3 | S13184001 | 1 | スペーサヨウオクリイタ | FEED PLATE FOR SPACER | |
| 2-4 | 153057101 | 1 | オクリイタシメネジ | SCREW, W/SOCKET SM4.37 | |
| 3 | S42902001 | 1 | ゲージクミ438E | GAUGE ASSY, 438E | |
| 3-1 | S42903001 | 1 | デンゲンキジュンイタ | HOME PLATE | |
| 3-2 | S10352101 | 2 | オクリイタシメネジ | SCREW, W/SOCKET SM4.37 | |
| 4 | S41507009 | 1 | モータカバー | MOTOR COVER | |
| 5 | 032361602 | 4 | +マルモクネジ3.5X16 | WOOD SCREW, ROUND M3.5X6 | |
| 8 | S42098009 | 1 | シャンクソウチ438Eクミ | SHANK DEVICE, ;438E | |
| 8-1 | 142689309 | 1 | シャンクボタンツマミタイクミ | SHANK BUTTON CLAMP BRAC. ASSY | |
| 8-1-1 | 154684009 | 1 | シャンクボタンツマミタイ | SHANK BUTTON CLAMP BRACKET | |
| 8-1-2 | 142677101 | 1 | ボタンツマミA | BUTTON CLAMP, A | |
| 8-1-3 | 142678101 | 1 | ボタンツマミB | BUTTON CLAMP, B | |
| 8-1-4 | 062670812 | 1 | ナベコ3.57-40X8 | SCREW, PAN SM3.57-40X8 | |
| 8-1-5 | 102707003 | 1 | ザガネ | WASHER | |
| 8-1-6 | 142681001 | 1 | ボタンオサエジク | BUTTON PRESSER STUD | |
| 8-1-7 | 154685001 | 1 | ボタンオサエジクバネ | SPRING | |
| 8-1-8 | 142706001 | 2 | セットカラー | SET SCREW COLLAR | |
| 8-1-9 | 062670712 | 2 | ナベコ357-40X7 | SCREW, PAN SM3.57-40X7 | |
| 8-1-10 | 154686001 | 1 | ボタンオサエウデ | BUTTON PRESSER ARM | |
| 8-1-11 | 013719412 | 1 | トメネジ4.76クボミ | SET SCREW, (CP) SM4.76 | |
| 8-1-12 | 142680001 | 1 | ボタンオサエ | BUTTON PRESSER | |
| 8-1-13 | 120990001 | 1 | アタマツキトメネジ4.37 | SET SCREW, (CP) SM4.37-40X8 | |
| 8-2 | 154695001 | 1 | ボタンオサエヒラキ | BUTTON PRESSER ARM LIFTER | |
| 8-3 | 154696001 | 1 | ボタンオサエヒラキジク | BUTTON PRESSER ARM LIFTER STUD | |
| 8-4 | 014680422 | 1 | アナトメネジ4.37クボミ | SET SCREW, SOCKET (CP) SM4.37 | |
| 8-5 | 154697001 | 1 | オクリイタダイ | FEED PLATE BASE | |
| 8-6 | 156336101 | 1 | シャンクボタンオクリイタ | FEED PLATE, ;SHANK BUTTON | |
| 8-7 | 154713001 | 2 | シメネジ4.76 | SCREW, SM4.76 | |
| 8-8 | 021710212 | 2 | ナツト2シユ4.76 | NUT, 2 SM4.76 | |
| 8-9 | 025710232 | 2 | ヒラザガネチユウ4.76 | WASHER, PLAIN SM4.76 | |
| 8-10 | 142686101 | 1 | ヌノウケダイS | CLOTH RECEIVER, S | |
| 8-11 | 060670512 | 1 | バインド357-40X5 | SCREW, BIND SM3.57-40X5 | |
| 8-12 | S41508001 | 1 | イドウハLLクミ | MOVABLE KNIFE ASSY, LL | |
| 8-13 | 115040116 | 1 | ミシンハリTQX7#16クミ <#16> | NEEDLE ASSY, TQX7 (#16) <#16> | |
| 8-14 | S41510001 | 1 | カマイトアンナイ60 | SHUTTLE RACE THREAD GUIDE | |
| 8-15 | S10212101 | 1 | ハリアナイタE | NEEDLE HOLE PLATE, E | |
| 8-16 | S41222101 | 1 | ハリボウイトアンナイB | THREAD GUIDE, B ;N-BAR | |
| 8-17 | 153057101 | 1 | オクリイタシメネジ | SCREW, W/SOCKET SM4.37 | |
| 10 | 142687101 | 1 | ヌノウケダイM | CLOTH RECEIVER, M | |



From the library of: Diamond Needle Corp

Z. 付属品関係 / Accessories / Zubehör / Accessoires / Accesorios

| REF.NO. | CODE | Q'TY | ヒンメイ | NAME OF PARTS | RM |
|---------|-----------|------|----------------|-------------------------------|----|
| 1 | S38037109 | 1 | ベルトカバークミ | BELT COVER ASSY | |
| 1-1 | S38038009 | 1 | ベルトカバー | BELT COVER | |
| 1-2 | S49991000 | 1 | ベルトカバーゴム | RUBBER | |
| 2 | 117934009 | 1 | ゴムセン13.5 | RUBBER CAP, 13.5 | |
| 3 | 062401006 | 1 | ナベコ4X10 | SCREW, PAN M4X10 | |
| 4 | S38039209 | 1 | オイルパンクミ | OIL PAN ASSY | |
| 4-1 | S38040209 | 1 | オイルパン | OIL PAN | |
| 4-2 | 154467001 | 1 | ハイユキヤツブ | DUST OILER | |
| 4-3 | 037301215 | 2 | Vナベタツピン3X12 | TAPPING SCREW, PAN V M3X12 | |
| 4-4 | S18093100 | 1 | クミヒモ4X4 | WICK, 4X4 L = 1100 | |
| 5 | 109714000 | 5 | クギ | NAIL | |
| 6 | 114486002 | 1 | ポリオイラータイ | OILER | |
| 7 | S38041000 | 1 | モータプーリ | MOTOR PULLEY | |
| 8 | 105073001 | 1 | アタマツキトメネジ5.95 | SET SCREW, SM5.95 | |
| 9 | 143882001 | 2 | トウブヒンジ | HEAD HINGE | |
| 10 | 014760622 | 2 | アナトメネジ5.95 | SET SCREW, SOCKET SM5.95 | |
| 11 | S49603000 | 2 | トウブヒンジウケゴム | RUBBER CUSHION | |
| 12 | 109714000 | 4 | クギ | NAIL | |
| 13 | S40417147 | 1 | ローエツジVベルトM | BELT, VM | |
| 14 | 122991001 | 1 | フソクヒンポリフクロ | ACCESSORY BAG | |
| 16 | 159613051 | 3 | ボビン | BOBBIN | |
| 17 | 115053412 | 1 | ミシンハリTQX1#12クミ | NEEDLE ASSY, TQX1 (#12) | |
| 18-1 | S10208001 | 1 | イドウハカンザ | SPACER, MOVABLE KNIFE T = 0.4 | |
| 18-2 | S10208002 | 1 | イドウハカンザ | SPACER, MOVABLE KNIFE T = 0.5 | |
| 18-3 | S10208003 | 1 | イドウハカンザ | SPACER, MOVABLE KNIFE T = 0.6 | |
| 19 | S38045109 | 1 | マクラクミ | HEAD REST ASSY | |
| 20 | S49604000 | 2 | トウブウケゴム | RUBBER | |
| 21 | 109714000 | 2 | クギ | NAIL | |
| 22 | 114483002 | 1 | ポリオイラークミ | OILER ASSY | |
| 23 | 154702101 | 1 | オイルタンク | OIL TANK | |
| 26 | 142443001 | 1 | ネジマワシ1.9X52 | SCREW DRIVER, 1.9X52 | |
| 27 | 118837001 | 1 | ネジマワシ3.4X70 | SCREW DRIVER, 3.4X70 | |
| 28 | 101572101 | 1 | ネジマワシ5.5X190 | SCREW DRIVER, 5.5X190 | |
| 29 | 107779001 | 1 | スパナ6X7 | WRENCH, 6X7 | |
| 30 | 100887001 | 1 | スパナ8X9 | WRENCH, 8X9 | |
| 31 | 107780001 | 1 | スパナ10X12 | WRENCH, 10X12 | |
| 32 | S07783001 | 1 | 6カクボウスパナ1.5 | HEXAGONAL WRENCH, 1.5 | |
| 33 | 142721001 | 1 | 6カクボウスパナ3 | HEXAGONAL WRENCH, 3 | |
| 34 | 118064001 | 1 | 6カクボウスパナ4 | HEXAGONAL WRENCH, 4 | |
| 35 | S02763402 | 1 | イトタテダイクミ2DR | COTTON STAND ASSY, 2DR | |
| 35-1 | S51283001 | 2 | ウケザラ | SPOOL STAND BASE | |
| 35-2 | 150182000 | 2 | スプールマット | SPOOL MAT | |
| 35-3 | S51282001 | 2 | スプールクッション | SPOOL CUSHION | |
| 35-4 | S02777001 | 1 | パイプDネジセットB | PIPE (D) & SCREW SET, B | |
| 35-4-1 | 150206002 | 1 | ヒラザガネ16 | WASHER, PLAIN 16 | |
| 35-4-2 | S38648001 | 1 | 6カクナツトU5/8 | NUT, U5/8-28 | |
| 35-4-3 | 150174000 | 1 | コラムキャツブ | COLUMN CAP | |
| 35-4-4 | S01005000 | 2 | イトタテゴム | RUBBER WASHER | |
| 35-4-5 | S02747101 | 1 | イトカケバネ | SPRING | |
| 35-5 | S40640001 | 1 | コラムパイプキャツブツキ | COLUMN PIPE W/CAP | |
| 35-5-1 | 150174000 | 1 | コラムキャツブ | COLUMN CAP | |
| 35-6 | 156112003 | 1 | コラムパイプD | COLUMN PIPE, D | |
| 35-7 | 150173003 | 1 | コラムジョイント | COLUMN JOINT | |

118-V38-910

◎ 付属品の明細は変更することがあります。

◎ The details of included accessories are subject to change.

◎ Änderungen in der Aufstellung der Mitgelieferten Zubehöre sind vorbehalten.

◎ Les détails des accessoires inclus sont sujets à des changements.

◎ Los detalles des accesorios incluidos pueden variar.

Z. 付属品関係 / Accessories / Zubehör / Accessoires / Accesorios

| REF.NO. | CODE | Q'TY | ヒンメイ | NAME OF PARTS | RM |
|---------|-----------|------|---------------|------------------------------|----|
| 35-8 | S21798001 | 2 | スプールネジセット | SPOOL & SCREW SET | |
| 35-8-1 | 150179002 | 2 | スプールジクB | SPOOL SHAFT, B | |
| 35-8-2 | 028050246 | 2 | バネザガネ2-5 | WASHER, SPRING 2-5 | |
| 35-8-3 | 021500106 | 2 | 1シユナツト5 | NUT, 1 M5 | |
| 35-9 | S02778002 | 1 | スプールホルダー2 | SPOOL HOLDER, 2 | |
| 35-10 | S02786002 | 1 | スレツドハンガークミ2 | THREAD HANGER ASSY, 2 | |
| 35-10-1 | S02787002 | 1 | スレツドハンガー2 | THREAD HANGER, 2 | |
| 35-10-2 | 150183000 | 2 | イトカケハンガーダイ | THREAD HANGER BASE | |
| 35-10-3 | 142990001 | 2 | スレツドブツシユ | THREAD BUSH | |
| 35-11 | S40641001 | 1 | スプールジクネジセットA | SPOOL SHAFT & SCREW SET, A | |
| 35-11-1 | 021500106 | 4 | 1シユナツト5 | NUT, 1 M5 | |
| 35-11-2 | 062501406 | 1 | ナベコ5X14 | SCREW, PAN M5X14 | |
| 35-11-3 | 062503506 | 1 | ナベコM5X35 | SCREW, PAN M5X35 | |
| 35-11-4 | 062501406 | 2 | ナベコ5X14 | SCREW, PAN M5X14 | |
| 35-11-5 | 026050136 | 2 | ヒラザガネコガタ5 | WASHER, PLAIN S 5 | |
| 36 | 146256001 | 4 | クツシヨンカナグ | CUSHION COLLAR | |
| 37 | 146255000 | 4 | クツシヨン | CUSHION | |
| 38 | 133740006 | 4 | カクネボルト6X70 | BOLT, SQUARE M6X70 | |
| 39 | 025060336 | 4 | ヒラザガネダイ6 | WASHER, PLAIN L 6 | |
| 40 | 028060246 | 4 | バネザガネ2-6 | WASHER, SPRING 2-6 | |
| 41 | 021060106 | 4 | 1シユナツト6 | NUT, 1 M6 | |
| 42 | 200190001 | 5 | ステツブル | STAPLE | |
| 43 | S18633109 | 1 | モーターカバー | MOTOR COVER | |
| 44 | 032422003 | 3 | +マルモクネジ4.1X20 | WOOD SCREW, ROUND M4.1X20 | |
| 45 | 116662003 | 3 | ザガネ | WASHER | |
| 46 | S20137001 | 1 | モーターウシロカバー | BACK COVER, MOTOR | |
| 47 | 138444001 | 2 | ナベBタイト4X14 | TAPTITE, PAN B M4X14 | |
| 48 | 025040232 | 2 | ヒラザガネチユウ4 | WASHER, PLAIN M 4 | |
| 51 | 144226001 | 1 | トウブカバー | HEAD COVER | |
| 52 | 146256001 | 4 | クツシヨンカナグ | CUSHION COLLAR | |
| 53 | 146255000 | 4 | クツシヨン | CUSHION | |
| 54 | S00617000 | 4 | ボウシゴムカラー | RUBBER COLLAR | |
| 55 | 133740006 | 4 | カクネボルト6X70 | BOLT, SQUARE M6X70 | |
| 56 | 021060106 | 8 | 1シユナツト6 | NUT, 1 M6 | |
| 57 | 025060336 | 4 | ヒラザガネダイ6 | WASHER, PLAIN L 6 | |
| 58 | 032461606 | 2 | +マルモクネジ4.5X16 | WOOD SCREW, ROUND M4.5X16 | |
| 59 | S38044001 | 1 | ヒンジオサエ | HINGE PRESSER | |
| 60 | 032422003 | 2 | +マルモクネジ4.1X20 | WOOD SCREW, ROUND M4.1X20 | |
| 61 | 032422505 | 4 | +マルモクネジ4.1X25 | WOOD SCREW, ROUND M4.1X25 | |
| 62 | 200190001 | 3 | ステツブル | STAPLE | |
| 66 | S49677001 | 1 | テンシヨンプーリオオクミ | TENSION PULLEY SET | |
| 66-1 | S49678001 | 1 | テンシヨンプーリタイクミ | TENSION PULLEY BRACKET ASSY | |
| 66-1-1 | S49679001 | 1 | テンシヨンプーリタイ | TENSION PULLEY BRACKET | |
| 66-1-2 | S47074001 | 2 | アイドルプーリ | IDLER PULLEY | |
| 66-1-3 | 070638800 | 2 | タマジクウケ638ZZ | BALL BEARING, 638ZZ | |
| 66-1-4 | 048280242 | 4 | トメワアナヨウC28 | RETAINING RING, INTERNAL C28 | |
| 66-1-5 | 018082032 | 2 | アナボルト8X20 | BOLT, SOCKET M8X20 | |
| 66-1-6 | S03611001 | 2 | カラーS | COLLAR, S | |
| 66-1-7 | S47176001 | 1 | ナツト8 | NUT, M8 | |
| 66-2 | 018081222 | 1 | アナボルト8X12 | BOLT, SOCKET M8X12 | |
| 66-3 | 025080232 | 1 | ヒラザガネチユウ8 | WASHER, PLAIN M 8 | |
| 66-4 | 028080242 | 1 | バネザガネ2-8 | WASHER, SPRING 2-8 | |

118-V38-910

◎ 付属品の明細は変更することがあります。

◎ The details of included accessories are subject to change.

◎ Änderungen in der Aufstellung der Mitgelieferten Zubehöre sind vorbehalten.

◎ Les détails des accessoires inclus sont sujets à des changements.

◎ Los detalles de accesorios incluidos pueden variar.

Z. 付属品関係 / Accessories / Zubehör / Accessoires / Accesorios

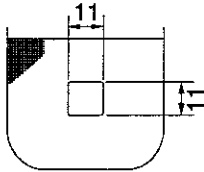
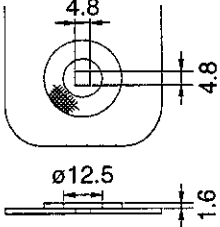
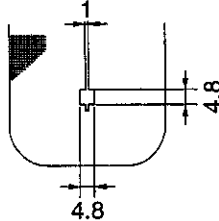
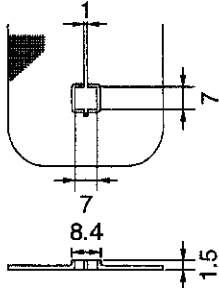
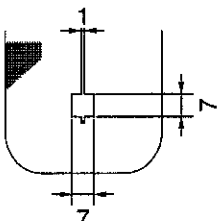
| REF.NO. | CODE | Q'TY | 品名 | NAME OF PARTS | RM |
|---------|-----------|------|--------------------------|-------------------------------------|----|
| 67 | S49602001 | 1 | アイガードセットC | EYE GUARD SET | |
| 67-1 | S44493001 | 1 | アイガードクミ | EYE GUARD ASSY | |
| 67-1-1 | S44483001 | 1 | チヨウバンクミ | HINGE ASSY | |
| 67-1-2 | S44485001 | 1 | アイガード | EYE GUARD | |
| 67-1-3 | 061660806 | 2 | サラク318-40X8 | SCREW, FLAT SM3.18-40X8 | |
| 67-1-4 | 021660102 | 2 | ナツト1シユ3.18 | NUT, 1 SM3.18 | |
| 67-1-5 | 025030232 | 2 | ヒラザガネチユウ3 | WASHER, PLAIN M 3 | |
| 67-1-6 | S44486001 | 1 | アイガードホルダーA | EYE GUARD HOLDER, A | |
| 67-1-7 | 062670512 | 2 | ナベコ357-40X5 | SCREW, PAN SM3.57-40X5 | |
| 67-2 | 062671016 | 2 | ナベコ357-40X10 | SCREW, PAN SM3.57-40X10 | |
| 101 | S08030000 | 1 | Gヒューズ5AFB | FUSE, 5A ;FB | |
| 102 | 153242000 | 1 | ヒューズ6A | FUSE, 6A | |
| 103 | S48580000 | 1 | GFUSE7AFB | FUSE, 7A FB | |
| 801 | S18642009 | 1 | ボタンサラ | BUTTON TRAY | |
| 802 | 153843009 | 1 | ボタンサラアシホルダ | BUTTON CLAMP HOLDER SUPPORT | |
| 803 | 014760622 | 1 | アナトメネジ5.95 | SET SCREW, SOCKET SM5.95 | |
| 804 | 0B1351606 | 2 | +サラモク35X16 | WOOD SCREW, FLAT M3.5X16 | |
| 805 | 105343001 | 1 | メガネレンチ8X9 | WRENCH, 8X9 | |
| 806 | 154179001 | 1 | 6カクボウスパナ4 | HEXAGONAL WRENCH 4 | |
| 807 | 159939001 | 1 | ボタンウカシバネA | SPRING, A | |
| 808 | 110215002 | 1 | シメネジ3.57 | SCREW, SM3.57 | |
| 809 | 025660132 | 1 | ヒラザガネシヨウ3.18 | WASHER, PLAIN S 3.18 | |
| 811 | 159938001 | 1 | ボタンウカシバネササエ | SPRING SUPPORT | |
| 812 | 146360002 | 1 | ボルト4.76X7 | BOLT, SM4.76X7 | |
| 15 | S06706001 | 1 | " オプション部品 " シリコンオイル | " OPTION PARTS " SILICONE OIL | |
| 901 | UA4817000 | 1 | <補給用部品> MOSLSI27C2001 | <For Supply parts> EPROM:27C2001 | |

118-V38-910

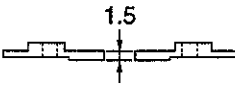
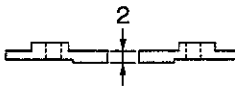
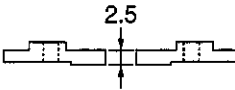
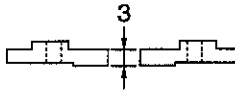
- ◎ 付属品の明細は変更することがあります。
- ◎ The details of included accessories are subject to change.
- ◎ Änderungen in der Aufstellung der Mitgelieferten Zubehöre sind vorbehalten.
- ◎ Les détails des accessoires inclus sont sujets à des changements.
- ◎ Los detalles des accesorios incluidos pueden variar.

Ga1 . ゲージ部品一覧表 / Gauge parts List / Lehenliste / Liste des Pièces decartment /
 Lista d'ePiezas de calibradores

送り板 / Feed plate

| | | |
|---|---|---|
| <p>S49950-001</p>  | <p>S49951-001</p>  | <p>S49952-001</p>  |
| <p>S49953-001</p>  | <p>S49954-001</p>  | |

ボタンつかみスペーサ / Spacer, ;Button clamp


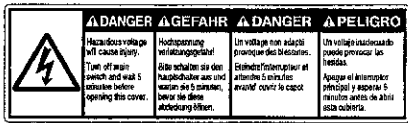




| AL | S52071001 | BL | S52072001 | CL | S52073001 | DL | S52074001 |
|---|-----------|---|-----------|--|-----------|---|-----------|
| AR | S52075001 | BR | S52076001 | CR | S52077001 | DR | S52078001 |
|  | |  | |  | |  | |

Ga2 . ゲージ部品一覧表 / Gauge parts List / Lehrenliste / Liste des Pièces de cartment /
 Lista d'ePiezas de calibradores

針穴板 / Feed plate

| HS | S40917001 | HT | S40925001 | HU | S52079001 | HV | S52080001 |
|----|-----------|----|-----------|----|-----------|----|-----------|
| | | | | | | | |
| HW | S52081001 | HX | S52082001 | | | | |
| | | | | | | | |

Wa. 警告ラベル / Warning labels / Warnschilder / Etiquettes d'avertissement /
Etiquetas de advertencia

| 警告ラベル / Warning labels | 品名 / Name of parts | Size(mm) | Code |
|---|------------------------------|------------|------------|
|  | 電撃ラベル・和 | 40 × 64 | S38353-101 |
|  | Label, etc. shock 4 lang. | 45 × 118 | S38352-101 |
|  | 操作注意ラベル・和 | 40 × 64 | S38350-001 |
|  | Label, operation Eng. | 40 × 64 | S38349-001 |
|  | PE マーク Mark, grounding | 7.5 × 12.5 | S37059-001 |
|  | アースマーク Mark, grounding | φ 12 | S37060-001 |

索引 / INDEX / VERZEICHNIS
/ INDEX / INDICE

| CODE | REF.NO. | Page |
|-----------|--------------|------|
| J02657001 | R2 - 2-1-3 | 36 |
| | R2 - 2-2-3 | 36 |
| | R2 - 2-3-3 | 36 |
| | R2 - 2-4-3 | 36 |
| | R2 - 2-7-3 | 36 |
| S00480000 | S - 19 | 40 |
| | V3 - 2-1-12 | 48 |
| S00554000 | R1 - 1-17 | 32 |
| S00617000 | Z - 54 | 55 |
| S00705001 | K - 47 | 24 |
| S01005000 | Z - 35-4-4 | 54 |
| S01199003 | V3 - 2-4-1 | 48 |
| S01603009 | V3 - 2-4 | 48 |
| S01694001 | E - 100-21 | 12 |
| S01702001 | X - 2-2 | 52 |
| S01998001 | M - 8 | 26 |
| | N - 13 | 28 |
| S02354001 | K - 24 | 22 |
| | N - 3 | 28 |
| S02429101 | F - 14-2 | 14 |
| S02652001 | K - 7 | 22 |
| S02654001 | K - 8-1 | 22 |
| S02745001 | X - 2-1-4 | 52 |
| S02747101 | Z - 35-4-5 | 54 |
| S02763402 | Z - 35 | 54 |
| S02777001 | Z - 35-4 | 54 |
| S02778002 | Z - 35-9 | 55 |
| S02786002 | Z - 35-10 | 55 |
| S02787002 | Z - 35-10-1 | 55 |
| S03468001 | E - 100-13 | 12 |
| S03611001 | Z - 66-1-6 | 55 |
| S03657001 | E - 100-14 | 12 |
| S03659001 | E - 100-11 | 12 |
| S06706001 | Z - 15 | 56 |
| S07333001 | G - 2 | 16 |
| S07456000 | G - 3 | 16 |
| S07783001 | Z - 32 | 54 |
| S08030000 | Z - 101 | 56 |
| | R1 - 1-26-16 | 32 |
| S09043000 | F - 14-8 | 14 |
| | G - 32 | 16 |
| S09212001 | C1 - 3-1 | 6 |
| S09658001 | X - 2-1-2 | 52 |
| S09659001 | X - 2-1-5 | 52 |
| S09660001 | X - 2-1-6 | 52 |
| S09662101 | X - 2-1 | 52 |
| S09663101 | X - 2-1-1 | 52 |
| S09686001 | X - 2-1-3 | 52 |
| S10105001 | D - 14 | 10 |
| S10162201 | G - 15 | 16 |
| S10174000 | J - 1-15 | 20 |
| S10195001 | K - 30 | 22 |
| S10202101 | K - 41 | 22 |
| S10208001 | K - 46 | 24 |
| | Z - 18-1 | 54 |
| S10208002 | K - 46 | 24 |
| | Z - 18-2 | 54 |
| S10208003 | K - 46 | 24 |
| | Z - 18-3 | 54 |
| S10209101 | K - 48 | 24 |
| S10210201 | K - 49 | 24 |
| S10212101 | X - 8-15 | 52 |
| S10239001 | N - 22 | 28 |

| CODE | REF.NO. | Page |
|-----------|----------------|------|
| S10352101 | X - 3-2 | 52 |
| S10469001 | H - 18 | 18 |
| S10478000 | G - 10 | 16 |
| S11244001 | K - 52 | 24 |
| S11949000 | R1 - 1-16 | 32 |
| S12441001 | H - 33 | 18 |
| S13183101 | X - 2 | 52 |
| S13184001 | X - 2-3 | 52 |
| S16290001 | F - 23 | 14 |
| S16568000 | U - 1-3 | 42 |
| S18093100 | G - 26 | 16 |
| | Z - 4-4 | 54 |
| S18633109 | Z - 43 | 55 |
| S18642009 | Z - 801 | 56 |
| S19662001 | D - 10 | 10 |
| S19748001 | M - 5 | 26 |
| | M - 12 | 26 |
| | N - 8 | 28 |
| S20137001 | Z - 46 | 55 |
| S20164009 | A - 28 | 2 |
| S20878000 | M - 22 | 26 |
| S21798001 | Z - 35-8 | 55 |
| S23337009 | A - 16 | 2 |
| | C1 - 49 | 6 |
| S23836001 | K - 8 | 22 |
| S25456001 | W - 20-5-5 | 50 |
| | W - 20-7 | 50 |
| S29019000 | Q - 1-1 | 30 |
| S29023000 | T - 1-1-7-1 | 42 |
| S29954001 | E - 100-10 | 12 |
| S30003001 | H - 25 | 18 |
| S30033001 | K - 22-3 | 22 |
| | N - 5-3 | 28 |
| S30280000 | T - 1-1-7-5 | 42 |
| S31006001 | N - 18 | 28 |
| S31032001 | H - 13 | 18 |
| S31760000 | R1 - 1-18 | 32 |
| S31952001 | N - 21 | 28 |
| S32235001 | K - 18 | 22 |
| S32335000 | W - 20-5-7-1 | 50 |
| S32335100 | S - 30-2-1 | 40 |
| S33689002 | B - 11 | 4 |
| S34883001 | M - 11 | 26 |
| S34986000 | G - 11 | 16 |
| S36260000 | V1 - 1-1-1-7-2 | 44 |
| | V2 - 1-2-1-5-2 | 46 |
| S36682000 | V1 - 1-1-1-19 | 44 |
| S37057001 | S - 30-1 | 40 |
| | W - 20-5-8 | 50 |
| S37806109 | W - 20-5-11 | 50 |
| S37915009 | A - 12 | 2 |
| S37916109 | A - 13 | 2 |
| S37920009 | A - 25 | 2 |
| S37926101 | B - 16-7 | 4 |
| S37930101 | C1 - 1 | 6 |
| S37931001 | C1 - 1-1 | 6 |
| S37932101 | C1 - 1-6 | 6 |
| | C1 - 4-2 | 6 |
| S37933001 | C1 - 1-7 | 6 |
| | C1 - 4-3 | 6 |
| S37934001 | C1 - 2 | 6 |
| S37935101 | C1 - 4 | 6 |
| S37936101 | C1 - 4-1 | 6 |

| CODE | REF.NO. | Page |
|-----------|----------------|------|
| S37937001 | C1 - 11 | 6 |
| | C1 - 19 | 6 |
| S37938001 | C1 - 12 | 6 |
| S37939001 | C1 - 14 | 6 |
| | C1 - 22 | 6 |
| S37940001 | C1 - 17 | 6 |
| | C1 - 25 | 6 |
| S37941001 | C1 - 20 | 6 |
| S37942000 | C1 - 27 | 6 |
| S37943000 | C1 - 28 | 6 |
| S37944000 | C1 - 29 | 6 |
| S37945051 | C1 - 31 | 6 |
| S37968001 | D - 9 | 10 |
| S37970050 | D - 12 | 10 |
| S37978251 | F - 5 | 14 |
| S37983001 | G - 6 | 16 |
| S37985000 | G - 24 | 16 |
| S37986000 | G - 25 | 16 |
| S37987001 | G - 29 | 16 |
| S37988000 | G - 30 | 16 |
| S37991109 | J - 1-1 | 20 |
| S37992100 | J - 1-2 | 20 |
| S37993000 | J - 1-3 | 20 |
| S37994001 | J - 1-5 | 20 |
| S37995101 | J - 1-6 | 20 |
| S37996001 | J - 1-8 | 20 |
| S37997001 | J - 1-11 | 20 |
| S37998001 | J - 1-16 | 20 |
| S38002201 | K - 3 | 22 |
| S38003101 | K - 9 | 22 |
| S38004002 | K - 11 | 22 |
| S38004003 | K - 11 | 22 |
| S38004004 | K - 11 | 22 |
| S38011001 | K - 34 | 22 |
| S38012001 | K - 40 | 22 |
| S38015001 | K - 43-1 | 22 |
| S38016001 | K - 44 | 24 |
| S38024001 | L - 6 | 26 |
| S38025001 | L - 7 | 26 |
| S38029000 | V2 - 1-2-1-5 | 46 |
| S38030000 | V2 - 1-2-1-5-1 | 46 |
| S38032001 | N - 11 | 28 |
| S38033001 | N - 14 | 28 |
| S38037109 | Z - 1 | 54 |
| S38038009 | Z - 1-1 | 54 |
| S38039209 | Z - 4 | 54 |
| S38040209 | Z - 4-1 | 54 |
| S38041000 | Z - 7 | 54 |
| S38044001 | Z - 59 | 55 |
| S38045109 | Z - 19 | 54 |
| S38059000 | V1 - 1-1-1-20 | 44 |
| | V2 - 1-2-1-18 | 46 |
| S38060000 | V2 - 1-2-1-17 | 46 |
| S38080001 | P - 4 | 30 |
| S38082001 | P - 5 | 30 |
| S38093000 | R1 - 1-4 | 32 |
| S38107100 | R1 - 1-12 | 32 |
| S38108000 | R1 - 1-13 | 32 |
| S38109100 | R1 - 1-14 | 32 |
| S38110000 | R1 - 1-15 | 32 |
| S38112001 | R2 - 2-1 | 36 |
| S38113000 | R2 - 2-1-1 | 36 |
| | R2 - 2-4-1 | 36 |

| CODE | REF.NO. | Page |
|-----------|----------------|------|
| S38114000 | R2 - 2-2 | 36 |
| S38115000 | R2 - 2-2-1 | 36 |
| | R2 - 2-3-1 | 36 |
| | R2 - 2-7-1 | 36 |
| S38116000 | R1 - 1-23 | 32 |
| S38117000 | R2 - 2-3 | 36 |
| S38118000 | R2 - 2-2-2 | 36 |
| S38120000 | R2 - 2-5 | 36 |
| S38123000 | R2 - 3-1 | 38 |
| S38126000 | R2 - 3-2-2 | 38 |
| | R2 - 3-3-2 | 38 |
| S38133000 | R2 - 2-1-2 | 36 |
| | R2 - 2-3-2 | 36 |
| S38134000 | S - 1 | 40 |
| S38136100 | S - 2 | 40 |
| S38143000 | R1 - 11-1 | 34 |
| S38144100 | S - 14-2 | 40 |
| S38146000 | S - 14-3 | 40 |
| S38147000 | S - 14-4 | 40 |
| S38148000 | S - 16 | 40 |
| S38155000 | Q - 1-9 | 30 |
| S38168001 | V1 - 1-1-1-3 | 44 |
| S38169101 | V1 - 1-1-1-4 | 44 |
| | V2 - 1-2-1-2 | 46 |
| S38170001 | V1 - 1-1-1-6 | 44 |
| | V2 - 1-2-1-4 | 46 |
| S38171000 | V1 - 1-1-1-7 | 44 |
| S38172000 | V1 - 1-1-1-7-1 | 44 |
| S38174000 | V1 - 1-1-1-10 | 44 |
| | V2 - 1-2-1-8 | 46 |
| S38177001 | V1 - 1-1-1-13 | 44 |
| | V2 - 1-2-1-11 | 46 |
| S38178101 | V1 - 1-1-2 | 44 |
| | V2 - 1-2-2 | 46 |
| S38179101 | V1 - 1-1-3 | 44 |
| | V2 - 1-2-3 | 46 |
| S38180000 | V1 - 1-1-1-18 | 44 |
| | V2 - 1-2-1-16 | 46 |
| S38201000 | R1 - 1-26-6 | 32 |
| S38203000 | R1 - 1-26-5 | 32 |
| S38205000 | R1 - 1-26-9 | 32 |
| S38206000 | R1 - 1-26-10 | 32 |
| S38208000 | R1 - 1-26-14 | 32 |
| S38648001 | Z - 35-4-2 | 54 |
| S40417147 | Z - 13 | 54 |
| S40616001 | R2 - 40-1 | 38 |
| S40620000 | R2 - 41 | 38 |
| S40621000 | R2 - 43 | 38 |
| | R2 - 46 | 38 |
| S40622000 | R2 - 44 | 38 |
| | R2 - 47 | 38 |
| S40623000 | R2 - 49 | 38 |
| S40635001 | R2 - 40 | 38 |
| S40640001 | Z - 35-5 | 54 |
| S40641001 | Z - 35-11 | 55 |
| S40916001 | K - 43-2 | 22 |
| S40917001 | K - 53-2 | 24 |
| | Ga2 - HS | 58 |
| S40920009 | D - 33 | 10 |
| S40921001 | D - 36 | 10 |
| S40922101 | D - 11 | 10 |
| S40925001 | K - 53-3 | 24 |
| | Ga2 - HT | 58 |

| CODE | REF.NO. | Page |
|-----------|--------------|------|
| S41204050 | W - 20-5-1-1 | 50 |
| S41205001 | W - 20-5-3 | 50 |
| S41206001 | W - 20-5-4 | 50 |
| S41207000 | W - 20-6 | 50 |
| S41222101 | X - 8-16 | 52 |
| S41507009 | X - 4 | 52 |
| S41508001 | X - 8-12 | 52 |
| S41510001 | X - 8-14 | 52 |
| S41656001 | W - 20-1 | 50 |
| S41657001 | W - 20-10 | 50 |
| S42017109 | W - 20-5-6 | 50 |
| S42018109 | W - 20-5-9 | 50 |
| S42098009 | X - 8 | 52 |
| S42227009 | A - 33 | 2 |
| S42260000 | R1 - 1-11 | 32 |
| S42902001 | X - 3 | 52 |
| S42903001 | X - 3-1 | 52 |
| S43175000 | R1 - 1-26-11 | 32 |
| S43176000 | R1 - 1-26-12 | 32 |
| S43177000 | R1 - 1-26-1 | 32 |
| S43178000 | Q - 1-2 | 30 |
| S43180000 | R1 - 1-26-4 | 32 |
| S43181000 | R1 - 1-26-13 | 32 |
| S43184000 | R1 - 1-26-2 | 32 |
| S43187000 | R1 - 1-26-20 | 32 |
| S43188000 | R2 - 2-6 | 36 |
| S43189000 | R1 - 1-26-19 | 32 |
| S43201000 | R2 - 3-4 | 38 |
| S43275000 | R1 - 1-19 | 32 |
| S43276000 | R1 - 1-20 | 32 |
| S43277000 | R1 - 1-21 | 32 |
| S44010009 | A - 31 | 2 |
| S44483001 | Z - 67-1-1 | 56 |
| S44485001 | Z - 67-1-2 | 56 |
| S44486001 | Z - 67-1-6 | 56 |
| S44493001 | Z - 67-1 | 56 |
| S44600001 | W - 20-2 | 50 |
| S44629001 | A - 920 | 2 |
| S44665000 | S - 6-1 | 40 |
| S44665001 | S - 6-2 | 40 |
| S44665003 | S - 6-3 | 40 |
| S45147101 | B - 2 | 4 |
| S46131001 | V3 - 2 | 48 |
| S46132001 | V3 - 2-1 | 48 |
| S46133001 | V3 - 2-1-1 | 48 |
| S46134001 | V3 - 2-1-2 | 48 |
| S46135001 | V3 - 2-1-6 | 48 |
| S46136000 | V3 - 2-1-7 | 48 |
| S46460000 | U - 1-1 | 42 |
| S46476001 | S - 7 | 40 |
| S46703000 | T - 1-1-7-2 | 42 |
| S46734001 | N - 12 | 28 |
| S47074001 | Z - 66-1-2 | 55 |
| S47089001 | B - 16-1 | 4 |
| S47090001 | B - 16-2 | 4 |
| S47091001 | B - 16-3 | 4 |
| S47176001 | Z - 66-1-7 | 55 |
| S47335101 | J - 5 | 20 |
| S47592000 | R2 - 2-4 | 36 |
| S47594000 | R2 - 2-7 | 36 |
| S47595000 | R2 - 2-4-2 | 36 |
| | R2 - 2-7-2 | 36 |
| S47692000 | R1 - 1-7 | 32 |

| CODE | REF.NO. | Page |
|-----------|--------------|------|
| S48578000 | Q - 1-14 | 30 |
| S48579000 | T - 1-1-7-3 | 42 |
| S48580000 | Z - 103 | 56 |
| | R1 - 1-26-17 | 32 |
| S48666001 | P - 1 | 30 |
| S49071000 | R1 - 1-26-8 | 32 |
| S49443000 | V3 - 3 | 48 |
| S49462001 | K - 900 | 24 |
| S49463000 | S - 6 | 40 |
| S49464000 | S - 18 | 40 |
| S49465004 | S - 21 | 40 |
| S49466000 | S - 30-2-2 | 40 |
| | W - 20-5-7-2 | 50 |
| S49467001 | R1 - 1 | 32 |
| S49468001 | R1 - 1-1 | 32 |
| S49469001 | R1 - 1-2 | 32 |
| S49470001 | R1 - 1-3 | 32 |
| S49471000 | Q - 1-8 | 30 |
| S49472000 | R1 - 1-26-21 | 32 |
| S49473000 | R2 - 3-2 | 38 |
| S49474000 | R2 - 3-2-1 | 38 |
| S49475000 | R2 - 3-3 | 38 |
| S49476000 | R2 - 3-3-1 | 38 |
| S49477000 | R1 - 10 | 32 |
| S49478000 | R1 - 11 | 34 |
| S49479001 | Q - 1 | 30 |
| S49482000 | S - 30-2 | 40 |
| | W - 20-5-7 | 50 |
| S49484000 | Q - 1-6 | 30 |
| S49485000 | Q - 1-7 | 30 |
| S49486000 | Q - 1-11 | 30 |
| S49490001 | T - 1-1 | 42 |
| S49495000 | T - 1-1-3 | 42 |
| S49496001 | T - 1-1-4 | 42 |
| S49497001 | T - 1-1-7 | 42 |
| S49498000 | U - 1 | 42 |
| S49499000 | U - 1-2 | 42 |
| S49501001 | R1 - H-1 | 34 |
| S49502001 | R1 - H-2 | 34 |
| S49503001 | R1 - H-3 | 34 |
| S49504001 | R1 - H-4 | 34 |
| S49505001 | R1 - H-5 | 34 |
| S49506001 | R1 - H-6 | 34 |
| S49507001 | R1 - H-7 | 34 |
| S49508001 | R1 - H-8 | 34 |
| S49509001 | R1 - H-9 | 34 |
| S49510000 | T - 1-1-8 | 42 |
| S49582001 | B - 3 | 4 |
| S49583001 | B - 4 | 4 |
| S49586000 | R1 - 1-26-3 | 32 |
| S49590001 | C1 - 33 | 6 |
| S49593000 | B - 19 | 4 |
| S49600001 | B - 1 | 4 |
| S49602001 | Z - 67 | 56 |
| S49603000 | Z - 11 | 54 |
| S49604000 | Z - 20 | 54 |
| S49605001 | F - 8 | 14 |
| S49608001 | F - 9 | 14 |
| S49609001 | F - 13 | 14 |
| S49611101 | F - 14 | 14 |
| S49612101 | F - 14-1 | 14 |
| S49613000 | F - 27 | 14 |
| S49614000 | F - 28 | 14 |

| CODE | REF.NO. | Page |
|-----------|---------------|------|
| S49615009 | W - 20 | 50 |
| S49616009 | W - 20-5 | 50 |
| S49617001 | F - 19 | 14 |
| S49618000 | G - 53 | 16 |
| S49619001 | W - 20-5-1 | 50 |
| S49620000 | G - 17 | 16 |
| S49622000 | G - 19 | 16 |
| S49623000 | G - 34 | 16 |
| S49624000 | G - 35 | 16 |
| S49625000 | G - 36 | 16 |
| S49626000 | F - 14-10 | 14 |
| | G - 54 | 16 |
| S49629001 | K - 1 | 22 |
| S49630001 | D - 1 | 10 |
| S49631001 | D - 2 | 10 |
| S49632001 | D - 3 | 10 |
| S49635001 | D - 4 | 10 |
| S49636001 | D - 5 | 10 |
| S49637001 | D - 6 | 10 |
| S49638001 | D - 7 | 10 |
| S49639001 | D - 15 | 10 |
| S49640101 | D - 17 | 10 |
| S49641001 | D - 19 | 10 |
| S49642001 | D - 21 | 10 |
| S49643001 | D - 23 | 10 |
| S49644001 | K - 16 | 22 |
| S49645001 | K - 10 | 22 |
| S49646001 | K - 22 | 22 |
| S49647001 | K - 22-1 | 22 |
| S49648001 | K - 26 | 22 |
| S49649001 | K - 26-1 | 22 |
| S49650001 | K - 29 | 22 |
| S49651001 | K - 35 | 22 |
| S49652101 | L - 1 | 26 |
| S49653001 | N - 5 | 28 |
| S49654001 | N - 5-1 | 28 |
| S49655001 | N - 5-4 | 28 |
| S49656001 | N - 6 | 28 |
| S49657001 | N - 7 | 28 |
| S49659001 | M - 1 | 26 |
| S49660001 | M - 3 | 26 |
| S49661001 | M - 7 | 26 |
| S49662001 | M - 17 | 26 |
| S49663001 | M - 13 | 26 |
| S49664000 | M - 20 | 26 |
| S49665001 | N - 1 | 28 |
| S49666001 | N - 1-1 | 28 |
| S49667001 | V1 - 1-1 | 44 |
| S49668001 | V1 - 1-1-1 | 44 |
| S49669000 | V1 - 1-1-1-1 | 44 |
| | V2 - 1-2-1-1 | 46 |
| S49672001 | V1 - 1-1-1-2 | 44 |
| S49673000 | V1 - 1-1-1-11 | 44 |
| | V2 - 1-2-1-9 | 46 |
| S49674001 | V1 - 1-1-1-12 | 44 |
| | V2 - 1-2-1-10 | 46 |
| S49675001 | V2 - 1-2 | 46 |
| S49676001 | V2 - 1-2-1 | 46 |
| S49677001 | Z - 66 | 55 |
| S49678001 | Z - 66-1 | 55 |
| S49679001 | Z - 66-1-1 | 55 |
| S49681009 | A - 22-2 | 2 |
| S49683001 | C1 - 35 | 6 |

| CODE | REF.NO. | Page |
|-----------|-------------|------|
| S49684001 | T - 1 | 42 |
| S49685000 | F - 14-11 | 14 |
| S49686001 | B - 10 | 4 |
| S49689001 | B - 16-6 | 4 |
| S49934009 | S - 30 | 40 |
| S49939001 | R1 - 1-26 | 32 |
| S49947000 | W - 20-14 | 50 |
| S49950001 | C1 - 100 | 6 |
| | Ga1- 100-1 | 57 |
| S49951001 | C2 - 100-2 | 8 |
| | Ga1- 100-2 | 57 |
| S49952001 | C2 - 100-3 | 8 |
| | Ga1- 100-3 | 57 |
| S49953001 | C2 - 100-4 | 8 |
| | Ga1- 100-4 | 57 |
| S49954001 | C2 - 100-5 | 8 |
| | Ga1- 100-5 | 57 |
| S49955001 | C1 - 43 | 6 |
| S49957000 | G - 18 | 16 |
| | G - 46 | 16 |
| S49958000 | G - 47 | 16 |
| S49959001 | G - 14 | 16 |
| S49960009 | A - 17 | 2 |
| S49961009 | A - 17-1 | 2 |
| S49962000 | A - 17-2 | 2 |
| S49963000 | S - 14-1-2 | 40 |
| S49964001 | B - 16 | 4 |
| S49968001 | B - 12 | 4 |
| S49979100 | S - 14-1 | 40 |
| S49981000 | F - 14-9 | 14 |
| S49982000 | G - 12 | 16 |
| S49983000 | G - 20 | 16 |
| S49984000 | G - 21 | 16 |
| S49985000 | G - 48 | 16 |
| S49986000 | G - 49 | 16 |
| S49987000 | G - 50 | 16 |
| S49988001 | K - 45-1 | 24 |
| S49991000 | Z - 1-2 | 54 |
| S49992000 | G - 1 | 16 |
| S49993100 | S - 14-1-1 | 40 |
| S49994001 | K - 38 | 22 |
| S49995001 | G - 51 | 16 |
| S49998001 | E - 12 | 12 |
| S50105001 | K - 45-2 | 24 |
| S50645000 | Q - 1-10 | 30 |
| S51087901 | F - 22 | 14 |
| S51282001 | Z - 35-3 | 54 |
| S51283001 | Z - 35-1 | 54 |
| S52071001 | E - 110-1-1 | 12 |
| | Ga1- AL | 57 |
| S52072001 | E - 100-19 | 12 |
| | E - 110-2-1 | 12 |
| | Ga1- BL | 57 |
| S52073001 | E - 110-3-1 | 12 |
| | Ga1- CL | 57 |
| S52074001 | E - 110-4-1 | 12 |
| | Ga1- DL | 57 |
| S52075001 | E - 110-1-2 | 12 |
| | Ga1- AR | 57 |
| S52076001 | E - 100-20 | 12 |
| | E - 110-2-2 | 12 |
| | Ga1- BR | 57 |
| S52077001 | E - 110-3-2 | 12 |

| CODE | REF.NO. | Page |
|-----------|--------------|------|
| S52077001 | Ga1- CR | 57 |
| S52078001 | E - 110-4-2 | 12 |
| | Ga1- DR | 57 |
| S52079001 | K - 53-4 | 24 |
| | Ga2- HU | 58 |
| S52080001 | K - 53-5 | 24 |
| | Ga2- HV | 58 |
| S52081001 | K - 53-6 | 24 |
| | Ga2- HW | 58 |
| S52082001 | K - 53-1 | 24 |
| | Ga2- HX | 58 |
| S52083001 | E - 100-2 | 12 |
| S52084001 | E - 100-3 | 12 |
| S52087001 | E - 100-6 | 12 |
| S52088001 | E - 100-7 | 12 |
| S52089001 | E - 100 | 12 |
| S52090000 | T - 1-1-1 | 42 |
| S52091000 | T - 1-1-2 | 42 |
| S52093001 | E - 100-1 | 12 |
| S52230001 | F - 29 | 14 |
| UA4817000 | Z - 901 | 56 |
| | R1 - 10-1 | 32 |
| UD2390001 | V3 - 2-1-8 | 48 |
| UL0025000 | T - 1-1-7-6 | 42 |
| U32744000 | Q - 1-12 | 30 |
| U34870001 | T - 1-1-7-4 | 42 |
| XA2220050 | T - 1-1-10 | 42 |
| 0A4301005 | Q - 1-13 | 30 |
| | R1 - 1-26-18 | 32 |
| 0A4400605 | R2 - 42 | 38 |
| 0A4400805 | T - 1-1-6 | 42 |
| 0A5400806 | R1 - 1-9 | 32 |
| 0A5401006 | S - 5 | 40 |
| | S - 11 | 40 |
| 0A5401206 | R1 - 1-5 | 32 |
| | R1 - 1-10 | 32 |
| 0A5401606 | R2 - 50 | 38 |
| 0A5403006 | R1 - 1-8 | 32 |
| 0B1351606 | Z - 804 | 56 |
| 004400603 | V1 - 1-1-1-5 | 44 |
| | V2 - 1-2-1-3 | 46 |
| 008400604 | W - 20-5-10 | 50 |
| | W - 20-5-12 | 50 |
| | R1 - 1-22 | 32 |
| 011679312 | E - 13 | 12 |
| 013719412 | X - 8-1-11 | 52 |
| 014679320 | J - 1-7 | 20 |
| 014680422 | X - 1-8 | 52 |
| | X - 8-4 | 52 |
| 014680622 | E - 3 | 12 |
| | F - 3 | 14 |
| | H - 28 | 18 |
| | J - 1-9 | 20 |
| | K - 8-2 | 22 |
| 014710522 | L - 14 | 26 |
| 014760622 | D - 13 | 10 |
| | D - 38 | 10 |
| | E - 5 | 12 |
| | F - 7 | 14 |
| | F - 10 | 14 |
| | F - 15 | 14 |
| | K - 33 | 22 |
| | L - 5 | 26 |

| CODE | REF.NO. | Page |
|-----------|---------------|------|
| 014760622 | Z - 10 | 54 |
| | Z - 803 | 56 |
| | C1 - 1-8 | 6 |
| | C1 - 4-4 | 6 |
| | C1 - 6 | 6 |
| | C1 - 10 | 6 |
| | C1 - 13 | 6 |
| | C1 - 21 | 6 |
| | C1 - 30 | 6 |
| 014770622 | B - 14 | 4 |
| | F - 13-1 | 14 |
| | K - 2 | 22 |
| | K - 23 | 22 |
| 014780622 | B - 5 | 4 |
| | B - 17 | 4 |
| 017082206 | V3 - 2-4-5 | 48 |
| 017711412 | E - 7 | 12 |
| 017761212 | C1 - 42 | 6 |
| 018061436 | R2 - 4 | 38 |
| 018061622 | D - 34 | 10 |
| 018081222 | Z - 66-2 | 55 |
| 018082032 | Z - 66-1-5 | 55 |
| 018082536 | V1 - 1-1-4 | 44 |
| | V2 - 1-2-4 | 46 |
| 018400632 | W - 20-8 | 50 |
| 018400836 | D - 18 | 10 |
| 018401222 | S - 3 | 40 |
| 018401236 | V1 - 1-1-10 | 44 |
| | V2 - 1-2-10 | 46 |
| 018501036 | V1 - 1-1-7 | 44 |
| | V2 - 1-2-7 | 46 |
| 018501422 | D - 26 | 10 |
| | F - 20 | 14 |
| 018681022 | K - 12 | 22 |
| 021060106 | Z - 41 | 55 |
| | Z - 56 | 55 |
| | R2 - 6 | 38 |
| 021300206 | V3 - 2-1-10 | 48 |
| 021400106 | R2 - 52 | 38 |
| 021400206 | R1 - 1-6 | 32 |
| 021500106 | Z - 35-8-3 | 55 |
| | Z - 35-11-1 | 55 |
| 021660102 | Z - 67-1-4 | 56 |
| 021670102 | M - 10 | 26 |
| 021670202 | W - 20-4 | 50 |
| 021680202 | J - 1-24 | 20 |
| 021710212 | X - 8-8 | 52 |
| 025030232 | Z - 67-1-5 | 56 |
| 025030236 | V3 - 2-1-9 | 48 |
| 025040232 | Z - 48 | 55 |
| 025040236 | D - 40 | 10 |
| | R2 - 51 | 38 |
| | V1 - 1-1-1-16 | 44 |
| | V1 - 1-1-12 | 44 |
| | V2 - 1-2-1-14 | 46 |
| | V2 - 1-2-12 | 46 |
| 025050236 | V1 - 1-1-9 | 44 |
| | V2 - 1-2-9 | 46 |
| 025060232 | D - 35 | 10 |
| | C1 - 41 | 6 |
| 025060236 | R2 - 5 | 38 |
| 025060336 | Z - 39 | 55 |
| | Z - 57 | 55 |

| CODE | REF.NO. | Page |
|-----------|---------------|------|
| 025080232 | Z - 66-3 | 55 |
| 025080236 | V1 - 1-1-6 | 44 |
| | V2 - 1-2-6 | 46 |
| | V3 - 2-1-4 | 48 |
| | V3 - 2-4-8 | 48 |
| 025350132 | L - 17 | 26 |
| | C2 - 114 | 8 |
| 025350332 | M - 16 | 26 |
| 025660132 | Z - 809 | 56 |
| 025680132 | P - 7 | 30 |
| 025680232 | G - 8 | 16 |
| | J - 1-27 | 20 |
| | J - 4 | 20 |
| 025710232 | X - 8-9 | 52 |
| 025770232 | F - 32 | 14 |
| | L - 3 | 26 |
| 026050136 | Z - 35-11-5 | 55 |
| 028040246 | D - 41 | 10 |
| | V1 - 1-1-11 | 44 |
| | V2 - 1-2-11 | 46 |
| 028050246 | Z - 35-8-2 | 55 |
| | V1 - 1-1-8 | 44 |
| | V2 - 1-2-8 | 46 |
| 028060246 | Z - 40 | 55 |
| | R2 - 7 | 38 |
| 028080240 | V3 - 2-4-7 | 48 |
| 028080242 | Z - 66-4 | 55 |
| 028080246 | V1 - 1-1-5 | 44 |
| | V2 - 1-2-5 | 46 |
| 028350242 | K - 22-6 | 22 |
| | M - 15 | 26 |
| | N - 5-6 | 28 |
| 028680242 | G - 9 | 16 |
| 032361602 | X - 5 | 52 |
| 032422003 | Z - 44 | 55 |
| | Z - 60 | 55 |
| 032422505 | Z - 61 | 55 |
| 032461606 | Z - 58 | 55 |
| 037301215 | Z - 4-3 | 54 |
| 047250642 | E - 100-5 | 12 |
| 047401442 | M - 6 | 26 |
| 048030342 | L - 12 | 26 |
| 048040342 | L - 4 | 26 |
| | M - 19 | 26 |
| | N - 15 | 28 |
| 048050342 | J - 1-10 | 20 |
| 048050346 | V1 - 1-1-1-14 | 44 |
| | V2 - 1-2-1-12 | 46 |
| 048060342 | K - 32 | 22 |
| | L - 9 | 26 |
| | C1 - 15 | 6 |
| | C1 - 23 | 6 |
| 048070342 | F - 18 | 14 |
| | K - 19 | 22 |
| 048100142 | J - 1-4 | 20 |
| 048150142 | B - 9 | 4 |
| | D - 28 | 10 |
| 048180142 | C1 - 8 | 6 |
| 048280242 | Z - 66-1-4 | 55 |
| 052400606 | V1 - 1-1-1-15 | 44 |
| | V2 - 1-2-1-13 | 46 |
| 052400806 | S - 17 | 40 |
| | V3 - 2-1-11 | 48 |

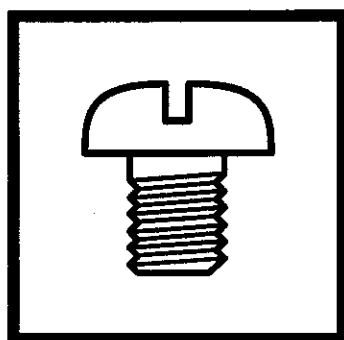
| CODE | REF.NO. | Page |
|-----------|--------------|------|
| 060300512 | C1 - 34 | 6 |
| 060501016 | D - 22 | 10 |
| | S - 15 | 40 |
| 060670512 | G - 16 | 16 |
| | X - 8-11 | 52 |
| 060670612 | H - 6 | 18 |
| | S - 20 | 40 |
| | S - 33 | 40 |
| | W - 20-15 | 50 |
| 060670812 | A - 18 | 2 |
| 060680712 | D - 24 | 10 |
| 060681212 | D - 20 | 10 |
| | K - 5 | 22 |
| 061350616 | W - 20-11 | 50 |
| 061660806 | Z - 67-1-3 | 56 |
| 062300612 | W - 20-5-2 | 50 |
| 062300806 | S - 8 | 40 |
| | S - 9 | 40 |
| | T - 1-2 | 42 |
| 062301205 | V2 - 1-2-1-6 | 46 |
| 062302506 | V1 - 1-1-1-8 | 44 |
| 062351216 | N - 19 | 28 |
| 062400806 | P - 2 | 30 |
| 062401006 | Z - 3 | 54 |
| 062501406 | Z - 35-11-2 | 55 |
| | Z - 35-11-4 | 55 |
| 062503506 | Z - 35-11-3 | 55 |
| 062660412 | F - 14-3 | 14 |
| 062660712 | F - 14-7 | 14 |
| 062670412 | H - 31 | 18 |
| 062670512 | G - 28 | 16 |
| | G - 39 | 16 |
| | G - 52 | 16 |
| | L - 16 | 26 |
| | S - 13 | 40 |
| | Z - 67-1-7 | 56 |
| 062670612 | H - 4 | 18 |
| | H - 24 | 18 |
| | S - 24 | 40 |
| 062670712 | X - 8-1-9 | 52 |
| 062670812 | M - 21 | 26 |
| | X - 8-1-4 | 52 |
| 062671012 | M - 14 | 26 |
| 062671016 | Z - 67-2 | 56 |
| 062680512 | E - 100-8 | 12 |
| | J - 1-18 | 20 |
| 062680612 | A - 26 | 2 |
| | D - 16 | 10 |
| | G - 7 | 16 |
| | G - 31 | 16 |
| | J - 3 | 20 |
| | C1 - 36 | 6 |
| 062680812 | B - 16-8 | 4 |
| | E - 100-12 | 12 |
| | N - 9 | 28 |
| | W - 20-12 | 50 |
| 062681012 | C1 - 18 | 6 |
| | C1 - 26 | 6 |
| 062681212 | J - 2 | 20 |
| 062681412 | P - 6 | 30 |
| 062710612 | H - 2 | 18 |
| 062710812 | M - 2 | 26 |
| | S - 31 | 40 |

| CODE | REF.NO. | Page |
|-----------|-----------|------|
| 070638800 | Z -66-1-3 | 55 |
| 070688850 | C1 -16 | 6 |
| | C1 -24 | 6 |
| 071047650 | C1 -40 | 6 |
| 072630260 | B -7 | 4 |
| 081003670 | F -12 | 14 |
| | F -17 | 14 |
| 087310815 | T -1-1-5 | 42 |
| 087311015 | T -1-1-9 | 42 |
| 091170009 | Q -1-5 | 30 |
| 093650008 | Q -1-3 | 30 |
| 093650032 | Q -1-4 | 30 |
| 100022004 | J -1-26 | 20 |
| 100022005 | K -25 | 22 |
| | K -26-3 | 22 |
| | N -1-3 | 28 |
| | N -4 | 28 |
| 100032004 | K -51 | 24 |
| 100090004 | F -2 | 14 |
| 100136001 | H -20 | 18 |
| | J -1-20 | 20 |
| 100242003 | B -20 | 4 |
| 100250001 | B -13 | 4 |
| 100281001 | D -8 | 10 |
| 100360003 | K -54 | 24 |
| 100402004 | H -17 | 18 |
| 100645003 | W -20-9 | 50 |
| 100666002 | V3 -2-2 | 48 |
| 100887001 | Z -30 | 54 |
| 101268002 | V3 -2-1-5 | 48 |
| 101572101 | Z -28 | 54 |
| 101706001 | F -6-1 | 14 |
| | C1 -3-2 | 6 |
| 102630001 | B -18 | 4 |
| 102707001 | N -20 | 28 |
| 102707003 | X -8-1-5 | 52 |
| 103810002 | F -31 | 14 |
| 104449009 | A -11 | 2 |
| | W -20-17 | 50 |
| 104450109 | A -4 | 2 |
| | A -10 | 2 |
| 104567001 | G -22 | 16 |
| 104821009 | A -30 | 2 |
| 105073001 | Z -8 | 54 |
| 105234003 | D -32 | 10 |
| | E -4-4 | 12 |
| 105343001 | Z -805 | 56 |
| 105812003 | K -15 | 22 |
| 106129001 | K -22-5 | 22 |
| 106129002 | N -5-5 | 28 |
| 106629002 | A -14 | 2 |
| 107093002 | A -15 | 2 |
| 107149001 | G -5 | 16 |
| | G -13 | 16 |
| 107321003 | M -4 | 26 |
| 107606001 | H -14 | 18 |
| 107744001 | D -30 | 10 |
| | E -4-2 | 12 |
| 107779001 | Z -29 | 54 |
| 107780001 | Z -31 | 54 |
| 108802001 | C1 -1-5 | 6 |
| 109239002 | A -24 | 2 |
| 109714000 | Z -5 | 54 |

| CODE | REF.NO. | Page |
|-----------|--------------|------|
| 109714000 | Z -12 | 54 |
| | Z -21 | 54 |
| 109763002 | N -16 | 28 |
| 110161004 | K -37 | 22 |
| 110215002 | Z -808 | 56 |
| 110233001 | K -36 | 22 |
| 110251001 | M -9 | 26 |
| 110367001 | K -31 | 22 |
| 111140002 | K -50 | 24 |
| 113316001 | H -5 | 18 |
| 114294001 | H -9 | 18 |
| 114483002 | Z -22 | 54 |
| 114486002 | Z -6 | 54 |
| 115007001 | W -20-5-13 | 50 |
| 115040116 | X -8-13 | 52 |
| 115053012 | B -26 | 4 |
| 115053412 | Z -17 | 54 |
| 115147001 | E -11 | 12 |
| 115148101 | E -10 | 12 |
| 115156001 | E -100-4 | 12 |
| 115158001 | E -100-9 | 12 |
| 115163001 | E -100-15 | 12 |
| 115164001 | E -100-16 | 12 |
| 115165001 | E -100-17 | 12 |
| 115166001 | E -100-18 | 12 |
| | X -2-1-7 | 52 |
| 115186001 | H -19 | 18 |
| 115188001 | H -21 | 18 |
| 116629001 | L -10 | 26 |
| 116662003 | Z -45 | 55 |
| 116662004 | X -1-5 | 52 |
| 116694001 | V3 -2-4-6 | 48 |
| 116920001 | B -8 | 4 |
| 116922001 | H -12 | 18 |
| 117150001 | S -23 | 40 |
| 117934009 | A -6 | 2 |
| | A -17-3 | 2 |
| | Z -2 | 54 |
| 117936001 | V1 -1-1-1-17 | 44 |
| | V2 -1-2-1-15 | 46 |
| 118064001 | Z -34 | 54 |
| 118837001 | Z -27 | 54 |
| 119707003 | V3 -2-4-3 | 48 |
| 119708001 | V3 -2-4-4 | 48 |
| 120448001 | D -25 | 10 |
| | J -1-13 | 20 |
| 120990001 | J -1-14 | 20 |
| | X -8-1-13 | 52 |
| 121007001 | K -42 | 22 |
| 122257001 | X -1-2 | 52 |
| 122991001 | Z -14 | 54 |
| 123006001 | B -15 | 4 |
| 123882001 | F -30 | 14 |
| 129984003 | X -1-4 | 52 |
| 133188001 | V3 -2-4-2 | 48 |
| 133740006 | Z -38 | 55 |
| | Z -55 | 55 |
| 138444001 | Z -47 | 55 |
| 140392009 | A -5 | 2 |
| | A -7 | 2 |
| 140726000 | B -6 | 4 |
| 141331001 | C1 -38-3 | 6 |
| 141492001 | K -26-2 | 22 |

| CODE | REF.NO. | Page |
|-----------|------------|------|
| 141492001 | N -1-2 | 28 |
| 141590001 | J -1-25 | 20 |
| 141786001 | F -1 | 14 |
| 142443001 | Z -26 | 54 |
| 142656001 | V3 -2-5 | 48 |
| 142677101 | X -8-1-2 | 52 |
| 142678101 | X -8-1-3 | 52 |
| 142680001 | X -8-1-6 | 52 |
| 142681001 | X -8-1-12 | 52 |
| 142686101 | X -8-10 | 52 |
| 142687101 | X -10 | 52 |
| 142689309 | X -8-1 | 52 |
| 142706001 | X -8-1-8 | 52 |
| 142721001 | Z -33 | 54 |
| 142990001 | Z -35-10-3 | 55 |
| 143882001 | Z -9 | 54 |
| 144075001 | C2 -113 | 8 |
| 144105000 | J -1-23 | 20 |
| 144110001 | J -1-21 | 20 |
| 144226001 | Z -51 | 55 |
| 144458001 | B -23 | 4 |
| 144588001 | H -10 | 18 |
| 144712001 | B -2-1 | 4 |
| 145318001 | C1 -32 | 6 |
| 145446001 | H -16 | 18 |
| | H -22 | 18 |
| | J -1-22 | 20 |
| 145465001 | B -16-5 | 4 |
| 145475101 | N -17 | 28 |
| 145478101 | N -2 | 28 |
| 145480101 | A -23 | 2 |
| 145547001 | G -27 | 16 |
| 145992001 | L -8 | 26 |
| 146255000 | Z -37 | 55 |
| | Z -53 | 55 |
| 146256001 | Z -36 | 55 |
| | Z -52 | 55 |
| 146354001 | E -8 | 12 |
| 146360002 | Z -812 | 56 |
| 146994001 | E -9 | 12 |
| 147777000 | B -16-9 | 4 |
| 148738000 | G -4 | 16 |
| | G -40 | 16 |
| | G -41 | 16 |
| 148813001 | K -22-4 | 22 |
| 148847001 | K -13 | 22 |
| 148904001 | V3 -2-1-3 | 48 |
| 149287000 | S -32 | 40 |
| | W -20-16 | 50 |
| 149809000 | R2 -45 | 38 |
| | R2 -48 | 38 |
| 150173003 | Z -35-7 | 54 |
| 150174000 | Z -35-4-3 | 54 |
| | Z -35-5-1 | 54 |
| 150179002 | Z -35-8-1 | 55 |
| 150182000 | Z -35-2 | 54 |
| 150183000 | Z -35-10-2 | 55 |
| 150206002 | D -27 | 10 |
| | Z -35-4-1 | 54 |
| 150551000 | H -11 | 18 |
| 150592009 | A -29 | 2 |
| 151602002 | C1 -1-3 | 6 |
| 151968001 | E -4 | 12 |

brother®



パーツブック
PARTS BOOK
TEILEKATALOG
LIVRE DES PIECES
LIBRO DE REFERENCIA DE PIEZAS

ブラザー工業株式会社

BROTHER INDUSTRIES, LTD.

〒467-8562 名古屋市瑞穂区河岸一丁目1番1号 TEL(052)824-2392

Printed in Japan / Gedruckt in Japan / Imprimé au Japon / Impreso en Japón

118-V38
S96V38-001
2000.03. F(1)